



LED-LEUCHTSTÄBE

DE AT CH

LED-LEUCHTSTÄBE

Bedienungs- und Sicherheitshinweise

FR CH

BALISES À LED DÉCORATIVES

Instructions d'utilisation et consignes de sécurité

IT CH

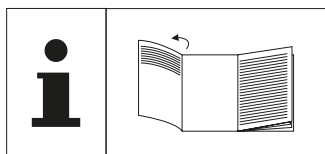
LUCI LED DECORATIVE

Avvertenze per l'uso e la sicurezza

GB

LED STAKE LIGHTS

Operating and safety information



DE **AT** **CH**

Klappen Sie vor dem Lesen die Seite mit den Abbildungen aus und machen Sie sich anschließend mit allen Funktionen des Artikels vertraut.

FR **CH**

Avant de commencer la lecture, dépliez la page d'illustrations et familiarisez-vous ensuite avec toutes les fonctions de l'article.

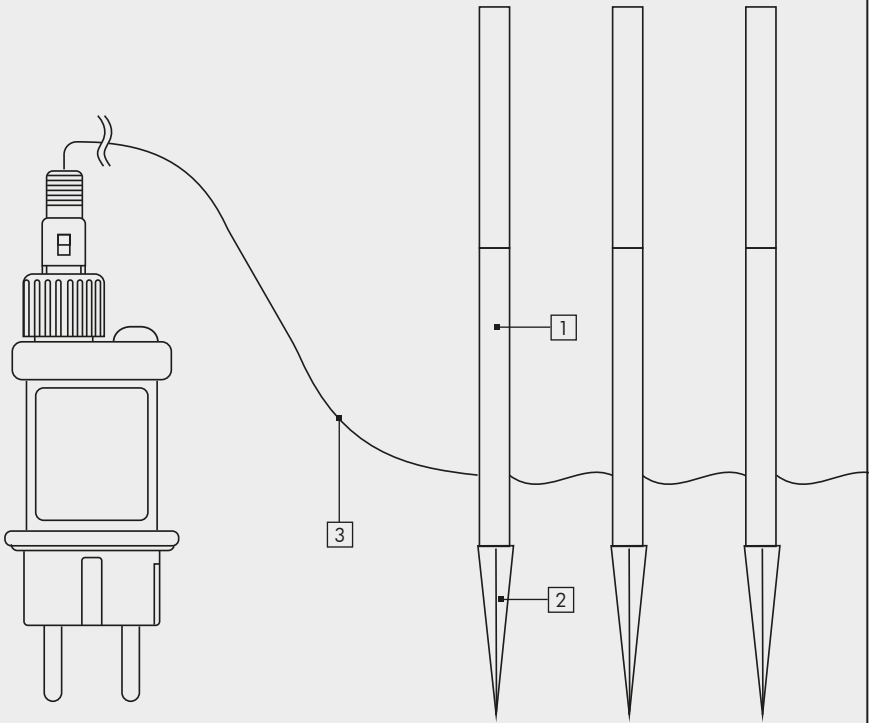
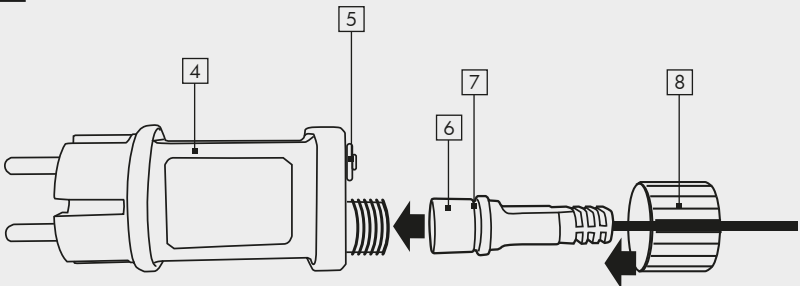
IT **CH**

Prima di leggere le istruzioni aprire la pagina con le illustrazioni e quindi familiarizzare con tutte le funzioni dell'articolo.

GB

Before you start reading, please fold out the illustrations page and familiarise yourself with all of the item's functions.

DE/AT/CH	Bedienungs- und Sicherheitshinweise	Seite	6
FR/CH	Instructions d'utilisation et consignes de sécurité	page	10
IT/CH	Avvertenze per l'uso e la sicurezza	pagina	16
GB	Operating and safety information	page	20

A**B**

DE	AT	CH	
Einleitung			6
Zeichenerklärung			6
Bestimmungsgemäße Verwendung			6
Lieferumfang			6
Teilebeschreibung			7
Technische Daten			7
Sicherheitshinweise			7
Montage			7
LED-Leuchtstäbe in Betrieb nehmen			8
Reinigung und Lagerung			8
Fehlerbehebung			8
Entsorgung			8
Garantie			8
Service			10

FR	CH	
Introduction		10
Explication des symboles		10
Utilisation conforme		11
Contenu de l'emballage		11
Description des composants		11
Caractéristiques techniques		11
Consignes de sécurité		11
Montage		12
Mise en service des tiges lumineuses à LED		12
Nettoyage et stockage		12
Dépannage		12
Recyclage		13
Garantie		13
Service après-vente		15

IT	CH	
Introduzione		16
Spiegazione dei simboli		16
Utilizzo conforme alla destinazione d'uso		16
Contenuto della fornitura		16
Descrizione delle parti		17
Dati tecnici		17
Avvertenze di sicurezza		17
Montaggio		18
Messa in funzione delle barre luminose a LED		18
Pulizia e manutenzione		18
Risoluzione dei problemi		18
Smaltimento		18
Garanzia		18
Assistenza		20

GB	
Introduction	20
Explanation of symbols	20
Intended use	21
Specifications supplied	21
Description of parts	21
Technical data	21
Safety information	21
Assembly	22
Operating the LED strip lights	22
Cleaning and storing	22
Troubleshooting	22
Disposal	23
Warranty	23
Service	24

LED-Leuchtstäbe

● Einleitung



Wir beglückwünschen Sie zum Kauf Ihres neuen Gerätes. Sie haben sich damit für ein hochwertiges Produkt entschieden. Bitte lesen Sie diese Bedienungsanleitung vollständig und sorgfältig durch. Diese Anleitung gehört zum Produkt und enthält wichtige Hinweise zur Inbetriebnahme und Handhabung. Beachten Sie immer alle Sicherheitshinweise. Sollten Sie Fragen haben oder unsicher in Bezug auf die Handhabung des Gerätes sein, setzen Sie sich bitte mit Ihrem Händler oder der Servicestelle in Verbindung. Bewahren Sie diese Anleitung bitte sorgfältig auf und geben Sie sie ggf. an Dritte weiter.

● Zeichenerklärung



Bedienungsanleitung lesen!



Gleichspannung



Warn- und Sicherheitshinweise beachten!



Lebens- und Unfallgefahr für Kleinkinder und Kinder!



Entsorgen Sie Verpackung und Gerät umweltgerecht!



Umweltschäden durch falsche Entsorgung der Akkus!



LED Stäbe

Dieses Symbol bedeutet, dass das Produkt mit Schutzkleinspannung (SELV/PELV) arbeitet (Schutzklasse III).



Netzadapter

Mit diesem Sybol gekennzeichnete Elektrogeräte gehören der Schutzklasse II an.



Für den Außenbereich geeignet

IP44

Geschützt gegen feste Fremdkörper mit Durchmesser $\geq 1,0$ mm, spritzwassergeschützt



Mit der CE-Kennzeichnung bestätigt der Hersteller, dass dieses Elektrogerät den geltenden europäischen Richtlinien entspricht.

● Bestimmungsgemäße Verwendung

Bei diesen Artikeln handelt es sich um Spezialprodukte, da sie bei Temperaturen unter -21 °C betrieben werden können und ihre Funktionen erfüllen.

Dieses Produkt ist nicht geeignet für den kommerziellen Gebrauch. Es ist für die Dekoration im Außenbereich geeignet. Beim Gebrauch im Außenbereich ist das Netzteil an eine IP44-Steckdose anzuschließen.

Verwenden Sie die Leuchte nur wie in dieser Bedienungsanleitung beschrieben.

Jede andere Verwendung gilt als nicht bestimmungsgemäß und kann zu Sachschäden oder sogar zu Personenschäden führen. Die Leuchte ist kein Kinderspielzeug. Der Hersteller oder Händler übernimmt keine Haftung für Schäden, die durch nicht bestimmungsgemäßen oder falschen Gebrauch entstanden sind. Die Leuchte ist auch für Temperaturen im Minusbereich ausgelegt.

● Lieferumfang

5x LED-Leuchtstäbe

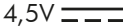
1x Netzteil

1x Montage- und Bedienungsanleitung

● Teilebeschreibung

- 1 LED-Leuchtstab
- 2 Erdspeiß
- 3 Zuleitung
- 4 Netzteil
- 5 PRESS-Button
- 6 Anschlussbuchse
- 7 Dichtungsring
- 8 Überwurfkappe

● Technische Daten

Schutzart:	IP44
Modellnummer:	972-B
Leuchtmittel:	10lx
Leuchtdauer:	6–18 Stunden Timer
Leistung:	0,1W
Lichtstrom:	10lm
Länge der Lichterkette:	12m
Zuleitung Strom:	5m
Eingangsspannung Netzteil:	220–240 V ~ 50–60 Hz
Ausgangsspannung Netzteil:	4,5V 

● Sicherheitshinweise



Sicherheitshinweise



▲ WARNUNG!

LEBENS- UND UNFALLGEFAHR FÜR KLEINKINDER UND

KINDER! Lassen Sie Kinder niemals unbeaufsichtigt mit dem Verpackungsmaterial.

Es besteht Erstickungsgefahr durch Verpackungsmaterial. Kinder unterschätzen häufig die Gefahren. Halten Sie Kinder stets vom Produkt fern.

- Dieses Produkt kann von Kindern ab 8 Jahren und darüber sowie von Personen mit verringerten physischen, sensorischen oder mentalen Fähigkeiten oder einem Mangel an Erfahrung und Wissen benutzt werden, wenn sie beaufsichtigt oder bezüglich des sicheren Gebrauchs des Produkts unterwiesen wurden und die daraus resultierenden Gefahren verstehen. Kinder dürfen nicht mit dem Produkt spielen. Reinigung und Benutzerwartung dürfen nicht von Kindern ohne Beaufsichtigung durchgeführt werden.
- Verwenden Sie das Produkt nicht, wenn Sie irgendwelche Beschädigungen feststellen.
- Die Lichterkette darf nicht an die Netzversorgung angeschlossen werden, wenn sie noch in der Verpackung ist.
- Hat die Leuchte ihr Lebensdauer-Ende erreicht, ist sie entsprechend der örtlichen Entsorgungsvorschriften zu entsorgen. Die LEDs sind nicht austauschbar.
- Die Leuchte darf nicht ohne den ordnungsgemäß angebrachten Dichtungsring **7** am Kabel benutzt werden (siehe Abb. B)!
- Schließen Sie das Netzteil **4** bei Gebrauch im Außenbereich nur an eine IP44-Steckdose an (siehe Abb. B).
- **VERLETZUNGSGEFAHR!** Stellen Sie sicher, dass, wenn die Leuchte entfernt wird, auch der Erdspeiß **2** mit entfernt wird, damit dieser keine Gefahr darstellt (z. B. Stolpern) (siehe Abb. A).
- **STOLPERGEFAHR!** Stellen Sie sicher, dass die Zuleitung **3** so verlegt ist, dass niemand darüber laufen bzw. stolpern kann (siehe Abb. A).

● Montage

Hinweis: Entfernen Sie vollständig das

Verpackungsmaterial.

Hinweis: Verwenden Sie nur das beiliegende Netzteil [4] (siehe Abb. B).

- Bitte stecken Sie den LED-Leuchtstab [1] mit dem Erdspieß [2] zusammen (siehe Abb. A).
- Bitte verbinden Sie nun die Zuleitung [3] mit dem Netzteil [4] und schrauben danach die Überwurfkappe [8] am Netzteil [4] fest (siehe Abb. A und B).

VERLETZUNGSGEFAHR! Stellen Sie sicher, dass, wenn die Leuchte entfernt wird, auch der Erdspieß [2] mit entfernt wird, damit dieser keine Gefahr darstellt (z. B. Stolpern) (siehe Abb. A).

● LED-Leuchtstäbe in Betrieb nehmen

- Stecken Sie das mitgelieferte Netzteil in eine dafür ausgelegte IP44-Steckdose. Der Artikel beginnt dauerhaft zu leuchten.
- Um die Timerfunktion einzuschalten, drücken Sie den „PRESS“-Button [5]. Dieser leuchtet nun grün.
- Um den Artikel auszuschalten drücken Sie den „PRESS“-Button [5] erneut.

● Reinigung und Lagerung

- Schalten Sie das Produkt durch Drücken des „PRESS“-Button [6] aus, wenn Sie das Produkt nicht benutzen, reinigen und lagern wollen (siehe Abb. B).
- Untersuchen Sie die LED-Leuchtstäbe regelmäßig auf Verschmutzungen. Beseitigen Sie diese, um eine einwandfreie Funktion des Produkts zu gewährleisten.
- Reinigen Sie das Produkt mit einem fusselfreien, leicht angefeuchteten Tuch und mildem Reinigungsmittel.

● Fehlerbehebung

- = Fehler
- = Ursache

- = Lösung
- = Das Produkt schaltet nicht ein.
- = Das Produkt ist ausgeschaltet.
- = Drücken Sie den PRESS-Button [5], um das Produkt einzuschalten (siehe Abb. B).

● Entsorgung



Beachten Sie die Kennzeichnung der Verpackungsmaterialien bei der Abfalltrennung, diese sind gekennzeichnet mit Abkürzungen (a) und Nummern (b) mit folgender Bedeutung:

1–7: Kunststoffe
20–22: Papier und Pappe
80–98: Verbundstoffe.



Informationen zu Entsorgungsmöglichkeiten des ausgedienten Produkts erhalten Sie bei Ihrer Gemeinde- oder Stadtverwaltung. Werfen Sie Ihr Produkt, wenn es ausgedient hat, im Interesse des Umweltschutzes nicht in den Hausmüll, sondern führen Sie es einer fachgerechten Entsorgung zu. Über Sammelstellen und deren Öffnungszeiten können Sie sich bei Ihrer zuständigen Verwaltung informieren.



● Garantie

Sehr geehrte Kundin, sehr geehrter Kunde, Sie erhalten auf dieses Gerät 3 Jahre Garantie ab Kaufdatum. Im Falle von Produktmängeln stehen Ihnen gegenüber dem Verkäufer des Produkts gesetzliche Rechte zu. Diese gesetzlichen Rechte werden durch unsere im Folgenden dargestellten Garantiebedingungen nicht eingeschränkt.

Garantiebedingungen

Die Garantiefrist beginnt mit dem Kaufdatum. Bitte bewahren Sie den original

Kassenbon gut auf. Dieser wird als Nachweis für den Kauf benötigt. Tritt innerhalb von drei Jahren ab dem Kaufdatum dieses Produkts ein Material- oder Fabrikationsfehler auf, wird das Produkt von uns – nach unserer Wahl – für Sie kostenlos repariert, ersetzt, oder der Kaufpreis erstattet. Diese Garantieleistung setzt voraus, dass innerhalb der Drei-Jahres-Frist das defekte Gerät und der Kaufbeleg (Kassenbon) vorgelegt und schriftlich kurz beschrieben wird, worin der Mangel besteht und wann er aufgetreten ist. Wenn der Defekt durch unsere Garantie gedeckt wird, erhalten Sie das reparierte oder ein neues Produkt zurück. Mit Reparatur oder Austausch des Produkts beginnt kein neuer Garantiezeitraum.

Garantiezeit und gesetzliche Mängelansprüche

Die Garantiezeit wird durch die Gewährleistung nicht verlängert. Dies gilt auch für ersetzte und reparierte Teile. Eventuell schon beim Kauf vorhandene Schäden und Mängel müssen sofort nach dem Auspacken gemeldet werden. Nach Ablauf der Garantiezeit anfallende Reparaturen sind kostenpflichtig.

Garantieumfang

Das Gerät wurde nach strengen Qualitätsrichtlinien sorgfältig produziert und vor Anlieferung gewissenhaft geprüft. Die Garantieleistung gilt für Material- oder Fabrikationsfehler. Diese Garantie erstreckt sich nicht über Produktteile, die normaler Abnutzung ausgesetzt sind und daher als Verschleißteile angesehen werden können oder auf Beschädigungen an zerbrechlichen Teilen, z. B. Schalter, Akkus oder aus Glas gefertigte Teile. Diese Garantie verfällt, wenn das Produkt beschädigt, nicht sachgemäß genutzt oder gewartet wurde. Für eine sachgemäße Nutzung des Produkts sind alle in der Bedienungsanleitung aufgeführten Anweisungen genau einzuhalten.

Verwendungszwecke und Handlungen, von denen in der Bedienungsanleitung abgeraten oder vor denen gewarnt wird, sind unbedingt zu vermeiden. Das Produkt ist lediglich für den privaten und nicht für den gewerblichen Gebrauch bestimmt. Bei missbräuchlicher und unsachgemäßer Behandlung, Gewaltanwendung und bei Eingriffen, die nicht von unserer autorisierten Service-Niederlassung vorgenommen wurden, erlischt die Garantie.

Abwicklung im Garantiefall

Um eine schnelle Bearbeitung Ihres Anliegens zu gewährleisten, folgen Sie bitte den folgenden

Hinweisen:

- Bitte halten Sie für alle Anfragen den Kassenbon und die Artikelnummer (z. B. IAN 123456) als Nachweis für den Kauf bereit.
- Die Artikelnummer entnehmen Sie bitte dem Typenschild am Produkt, einer Gravur am Produkt, dem Titelblatt ihrer Anleitung (unten links) oder dem Aufkleber auf der Rück- oder Unterseite des Produktes.
- Sollten Funktionsfehler oder sonstige Mängel auftreten, kontaktieren Sie zunächst die nachfolgend benannte Service-Abteilung telefonisch oder per E-Mail.
- Ein als defekt erfasstes Produkt können Sie dann unter Beifügung des Kaufbelegs (Kassenbon) und der Angabe, worin der Mangel besteht und wann er aufgetreten ist, für Sie portofrei an die Ihnen mitgeteilte Service-Anschrift übersenden.

● Service

(DE)

Service Deutschland
Tel.: 00800 80040044
E-Mail: administration@mynetsend.de

(AT)

Service Österreich
Tel.: 00800 80040044
E-Mail: administration@mynetsend.de

(CH)

Service Schweiz
Tel.: 00800 80040044
E-Mail: administration@mynetsend.de

IAN 360464_2007

Bitte halten Sie für alle Anfragen den Kassenbon und die Artikelnummer (z. B. IAN 12345) als Nachweis für den Kauf bereit.

Hinweise:

- Das Netzteil ist zur Verwendung als Betriebsgerät für Lampen bestimmt.
- Dieses Netzteil kann auch im Leerlauf betrieben werden.

Sie finden die aktuellste Version der Bedienungsanleitung auf unserer Homepage unter: citygate24.de

Tiges lumineuses à LED

● Introduction



Nous vous félicitons pour l'achat de votre nouvel appareil. Vous avez opté pour un produit de haute qualité. Veuillez lire cette notice d'utilisation entièrement et avec soin. Cette notice fait partie du produit et comporte des indications importantes concernant la mise en service et le maniement. Respectez toujours toutes les consignes de sécurité. Si vous avez des questions ou des doutes concernant l'utilisation de l'appareil, veuillez contacter votre revendeur ou le service après-vente. Veuillez conserver cette notice avec soin et remettez-la le cas échéant à un tiers.

● Explication des symboles



Lire la notice d'utilisation !



Tension continue



Respecter les avertissements et les consignes de sécurité !



Danger de mort et d'accident pour les enfants !



Recyclez l'emballage et l'appareil dans le respect de l'environnement !



Atteinte à l'environnement en raison d'un recyclage incorrect des batteries !



Tiges à LED

Ce symbole indique que le produit fonctionne avec une basse tension de protection (TBTS / TBTP) (classe de protection III).



Les appareils électriques portant ce symbole appartiennent à la classe de protection II.



Adapté à l'extérieur

IP44

Protégé contre les corps étrangers solides d'un diamètre $\geq 1,0$ mm, protégé contre les projections d'eau



Avec le marquage CE, le fabricant confirme que cet appareil électrique répond aux directives européennes en vigueur.

● Utilisation conforme

Ces articles sont des produits spéciaux, puisqu'ils peuvent être utilisés à des températures inférieures à 21 °C et conserver leurs pleines fonctions. Ce produit n'est pas adapté à l'usage commercial. Prévue uniquement pour la décoration d'extérieur. En cas d'utilisation en extérieur, le bloc d'alimentation doit être branché à une prise de courant IP44. Utilisez exclusivement la lampe comme décrit dans cette notice d'utilisation. Toute autre utilisation est considérée comme non conforme et peut entraîner des dommages matériels voire corporels. La lampe n'est pas un jouet. Le fabricant ou le revendeur décline toute responsabilité pour tout dommage occasionné par un usage non conforme ou incorrect. La lampe est également conçue pour des températures inférieures à zéro.

● Contenu de l'emballage

5 x tiges lumineuses à LED
1 x bloc d'alimentation
1 x notice de montage et d'utilisation

● Description des composants

- 1 Tige lumineuse à LED
- 2 Piquet de terre
- 3 Cordon d'alimentation
- 4 Bloc d'alimentation
- 5 Commutateur PRESS
- 6 Prise de raccordement
- 7 Bague d'étanchéité
- 8 Cache

● Caractéristiques techniques

Type de protection :	IP44
Numéro du modèle :	972-B
Lampe :	10lx
Durée d'éclairage :	minuterie de 6 à 18 heures
Puissance :	0,1W
Flux lumineux :	10lm
Longueur de la guirlande lumineuse :	12 m
Cordon d'alimentation électrique :	5 m
Tension d'entrée bloc d'alimentation :	220 – 240 V ~ 50 – 60 Hz
Tension de sortie bloc d'alimentation :	4,5 V <u>---</u>

● Consignes de sécurité



Consignes de sécurité



AVERTISSEMENT !

**DANGER DE MORT
D'ACCIDENT POUR LES JEUNES
ENFANTS ET LES ENFANTS !** Ne laissez jamais les enfants jouer sans surveillance avec

l'emballage. Ils risquent de s'étouffer. Les enfants n'ont souvent pas conscience des dangers. Maintenez toujours les enfants à distance du produit.

- Ce produit peut être utilisé par des enfants de 8 ans et plus ainsi que par des personnes aux capacités physiques, sensorielles ou mentales réduites ou dont l'expérience et les connaissances sont insuffisantes, lorsqu'ils sont sous surveillance ou s'ils ont été instruits quant à une utilisation sécurisée du produit et ont compris les dangers qui en résultent. Les enfants ne doivent pas jouer avec le produit. Le nettoyage et l'entretien par l'utilisateur ne doivent pas être réalisés par des enfants sans surveillance.
- N'utilisez pas le produit si vous constatez un défaut quelconque.
- La guirlande lumineuse ne doit pas être branchée à l'alimentation électrique lorsqu'elle est encore dans l'emballage.
- Lorsque la lampe a atteint la fin de sa durée de vie, recyclez-la dans le respect des règlements locaux. Les LED ne sont pas interchangeables.
- La lampe ne doit pas être utilisée sans la bague d'étanchéité [7] correctement positionnée sur le cordon (voir fig. B) !
- En cas d'utilisation à l'extérieur, branchez le bloc d'alimentation [4] uniquement sur une prise IP44 (voir fig. B).
- **RISQUE DE BLESSURE !** Veuillez lorsque vous retirez la lampe, à également retirer le piquet de terre [2] pour éviter que ce dernier ne soit une source de risque (par ex. trébuchage) (voir fig. A).
- **RISQUE DE TRÉBUCHAGE !** Veuillez à ce que le cordon d'alimentation [3] soit posé de manière à ce que personne ne puisse marcher ou trébucher dessus (voir fig. A).

● Montage

Remarque : Retirez entièrement l'emballage.

Remarque : Utilisez uniquement le bloc d'alimentation [3] fourni (voir fig. B).

- Veuillez emboîter la tige lumineuse à LED [1] avec le piquet de terre [2] (voir fig. A).
- Veuillez maintenant relier le cordon d'alimentation [3] avec le bloc d'alimentation [4] et vissez ensuite bien le cache [8] sur le bloc d'alimentation [4] (voir fig. A et B).

RISQUE DE BLESSURE ! Veuillez lorsque vous retirez la lampe, à également retirer le piquet de terre [2] pour éviter que ce dernier ne soit une source de risque (par ex. trébuchage) (voir fig. A).

● Mise en service des tiges lumineuses à LED

- Branchez le bloc d'alimentation à une prise de courant IP44 prévue à cet effet. L'appareil s'allume durablement.
- Pour activer la fonction minuterie, appuyez une seconde fois sur le bouton « PRESS » [5]. Ce dernier s'allume maintenant en vert.
- Pour désactiver l'appareil, appuyez une seconde fois sur le bouton « PRESS » [5].

● Nettoyage et stockage

- Se non utilizzate il prodotto o volete conservarlo, spegnerlo premendo il pulsante "PRESS" [6] (vedi Fig. B).
- Inspectez les tiges lumineuses à LED régulièrement pour exclure toute salissure. Nettoyez les pour garantir un fonctionnement irréprochable du produit.
- Nettoyez le produit avec un chiffon légèrement humidifié et utilisez le cas échéant un détergent doux.

● Dépannage

- = Erreur
- ⊙ = Cause
- = Solution

- = Le produit ne s'allume pas.
- = Le produit est éteint.
- = Appuyez sur le commutateur PRESS [5] pour allumer le produit (voir fig. B).

● Recyclage



Respectez le marquage des matériaux d'emballage lors du tri des déchets, les abréviations (a) et les numéros (b) ont la signification suivante :

1 – 7 : plastique

20 – 22 : papier et carton

80 – 98 : matériaux composites



Vous obtiendrez des informations concernant les possibilités de recyclage du produit arrivé en fin de vie auprès des administrations de votre commune ou de votre ville.



Dans l'intérêt de la protection de l'environnement, ne jetez pas votre produit usagé dans les ordures ménagères mais dans un centre de collecte adapté. Vous obtiendrez des informations concernant les centres de collecte et leur horaires d'ouverture auprès de l'administration compétente.

● Garantie

Chère cliente, cher client, vous obtenez une garantie de 3 ans sur le produit à compter de la date d'achat. En cas de défauts sur le produit, vous avez des droits légaux face au vendeur. Vos droits légaux ne sont pas limités par la garantie décrite ci-dessous.

Conditions de garantie

Le délai de garantie débute au moment de l'achat. Veuillez bien conserver le ticket de caisse original. Ce dernier fait office de preuve d'achat. Si un défaut de matériel ou

de fabrication survient dans un délai de trois ans à compter de la date d'achat, nous déciderons si le produit sera réparé ou remplacé gratuitement, ou si nous en rembourserons le prix d'achat. Cette garantie suppose que l'appareil défectueux et le justificatif d'achat (ticket de caisse) puissent être présentés au cours du délai de trois ans et que le vice soit brièvement décrit ainsi que le moment auquel il est survenu. Si le vice est couvert par notre garantie, vous recevez le produit réparé ou un nouveau produit. La réparation ou l'échange du produit n'entraîne pas de nouvelle période de garantie.

Période de garantie et droits légaux résultant de la constatation d'un vice

La prestation de garantie ne prolonge pas la période de garantie. Cela vaut également pour les pièces remplacées et réparées. Les dommages et vices éventuellement présents lors de l'achat déjà doivent être signalés immédiatement après le déballage. Une fois la garantie expirée, les réparations éventuelles sont facturées.

Étendue de la garantie

L'appareil a été construit conformément aux strictes directives relatives à la qualité et contrôlé soigneusement avant la livraison. La prestation de garantie s'applique aux défauts de matériel ou de fabrication. Cette garantie ne couvre pas les pièces du produit soumises à une usure normale et ainsi considérées comme des pièces d'usure, ni les dégâts visibles sur des pièces fragiles, par exemple l'interrupteur, les batteries ou les pièces en verre. La garantie expire en cas d'altération du produit en raison d'une utilisation non conforme ou un entretien insuffisant. Toutes les consignes listées dans la notice d'utilisation doivent être exactement observées pour une utilisation conforme du produit. Il convient obligatoirement d'éviter toute utilisation et action déconseillée dans

la notice d'utilisation. Le produit est uniquement destiné à l'usage privé et pas à l'usage commercial. La garantie devient caduque en cas de traitement abusif et incorrect, d'usage de la force et en cas d'interventions, qui n'ont pas été réalisées par notre filiale SAV agréée.

Traitement d'un recours en garantie

Afin de garantir le traitement rapide de votre demande, veuillez suivre ces

consignes :

- Veuillez conserver le ticket de caisse et le numéro de l'article (par ex. IAN 123456) comme preuve d'achat.
- Vous trouverez la référence article sur la plaque signalétique de l'appareil, sur une gravure sur le produit, sur la page de garde de votre notice (en bas à gauche) ou sur l'autocollant au dos ou en dessous du produit.
- Si des défauts de fonctionnement ou tout autre vice apparaît, contactez en premier lieu le service SAV indiqué ci-dessous par téléphone ou par e-mail.
- Vous pouvez envoyer un produit enregistré comme étant défectueux en franco de port à l'adresse SAV qui vous a été communiquée en y joignant le justificatif d'achat (ticket de caisse) et en indiquant en quoi consiste le vice et la date à laquelle il est survenu.

Article L217-16 du Code de la consommation

Lorsque l'acheteur demande au vendeur, pendant le cours de la garantie commerciale qui lui a été consentie lors de l'acquisition ou de la réparation d'un bien meuble, une remise en état couverte par la garantie, toute période d'immobilisation d'au moins sept jours vient s'ajouter à la durée de la garantie qui restait à courir. Cette période court à compter de la demande d'intervention de l'acheteur ou de la mise à disposition pour réparation du bien en cause, si cette mise à

disposition est postérieure à la demande d'intervention.

Indépendamment de la garantie commerciale souscrite, le vendeur reste tenu des défauts de conformité du bien et des vices rédhibitoires dans les conditions prévues aux articles L217-4 à L217-13 du Code de la consommation et aux articles 1641 à 1648 et 2232 du Code Civil.

Article L217-4 du Code de la consommation

Le vendeur livre un bien conforme au contrat et répond des défauts de conformité existant lors de la délivrance. Il répond également des défauts de conformité résultant de l'emballage, des instructions de montage ou de l'installation lorsque celle-ci a été mise à sa charge par le contrat ou a été réalisée sous sa responsabilité.

Article L217-5 du Code de la consommation

Le bien est conforme au contrat :

1° S'il est propre à l'usage habituellement attendu d'un bien semblable et, le cas échéant :

- s'il correspond à la description donnée par le vendeur et posséder les qualités que celui-ci a présentées à l'acheteur sous forme d'échantillon ou de modèle ;
- s'il présente les qualités qu'un acheteur peut légitimement attendre eu égard aux déclarations publiques faites par le vendeur, par le producteur ou par son représentant, notamment dans la publicité ou l'étiquetage ;

2° Ou s'il présente les caractéristiques définies d'un commun accord par les parties ou être propre à tout usage spécial recherché par l'acheteur, porté à la connaissance du vendeur et que ce dernier a accepté.

Article L217-12 du Code de la

consommation

L'action résultant du défaut de conformité se prescrit par deux ans à compter de la délivrance du bien.

Article 1641 du Code civil

Le vendeur est tenu de la garantie à raison des défauts cachés de la chose vendue qui la rendent impropre à l'usage auquel on la destine, ou qui diminuent tellement cet usage que l'acheteur ne l'aurait pas acquise, ou n'en aurait donné qu'un moindre prix, s'il les avait connus.

Article 1648 1er alinéa du Code civil

L'action résultant des vices rédhibitoires doit être intentée par l'acquéreur dans un délai de deux ans à compter de la découverte du vice.

Les pièces détachées indispensables à l'utilisation du produit sont disponibles pendant la durée de la garantie du produit.

● Service après-vente

CH

Service Suisse

Tél.: 00800 80040044

E-Mail: administration@mynetsend.de

IAN 360464_2007

Veillez conserver le ticket de caisse et le numéro de l'article (par ex. IAN 12345) comme preuve d'achat.

Astuces:

- Le bloc d'alimentation est conçu pour être utilisé comme équipement de commande pour les lampes.
- Ce bloc d'alimentation peut également être utilisé en mode veille.

Vous pouvez trouver la dernière version du mode d'emploi sur notre page d'accueil à l'adresse: citygate24.de

Barre luminose a LED

● Introduzione



Ci congratuliamo con voi per l'acquisto della vostra nuova lampada. Avete scelto un prodotto di qualità. Vi preghiamo di leggere attentamente e per intero queste istruzioni per l'uso. Le presenti istruzioni fanno parte del prodotto e contengono indicazioni importanti sulla messa in funzione e su come maneggiarlo. Seguire sempre tutte le avvertenze di sicurezza. Se avete domande o dubbi riguardanti l'uso del dispositivo, vi preghiamo di mettervi in contatto con il vostro rivenditore o con il centro di assistenza. Si prega di conservare con cura queste istruzioni e di consegnarle a eventuali terzi.

● Spiegazione dei simboli



Leggere le istruzioni per l'uso!



Corrente continua



Seguire le avvertenze di sicurezza!



Pericolo di morte e di infortunio per bambini e infanti!



Smaltire l'imballaggio e il dispositivo nel rispetto dell'ambiente!



Lo smaltimento errato delle batterie è dannoso per l'ambiente!



Barre a LED

Questo simbolo significa che il prodotto funziona a bassa tensione di protezione (SELV / PELV) (classe di protezione III).



Adattatore di rete



Adatto per esterni

IP44

Protetto contro corpi estranei solidi dal diametro di $\geq 1,0$ mm, protetto contro gli spruzzi d'acqua



Con la marcatura CE, il produttore dichiara che questo apparecchio elettrico è conforme alle vigenti direttive europee.

● Utilizzo conforme alla destinazione d'uso

Questi sono prodotti speciali che possono funzionare al di sotto di -21°C mantenendo tutte le loro funzioni. Questo prodotto non è adatto per l'utilizzo commerciale. È adatta solo per la decorazione di ambienti esterni. Se il prodotto viene utilizzato all'esterno, l'alimentatore deve essere collegato a una presa IP44. Utilizzare la lampada soltanto come descritto nelle presenti istruzioni. Qualsiasi utilizzo diverso è considerato non conforme alla destinazione d'uso e può comportare danni materiali o addirittura danni alle persone. La lampada non è un giocattolo. Il produttore o il rivenditore declina qualsiasi responsabilità per danni causati da un utilizzo non conforme alla destinazione d'uso o errato. La lampada è stata dimensionata per resistere a temperature al di sotto dello zero.

● Contenuto della fornitura

5x Barre luminose a LED

1x Alimentatore

1 manuale di istruzioni di montaggio e uso

● Descrizione delle parti

- 1 Barra luminosa a LED
- 2 Picchetto
- 3 Cavo di alimentazione
- 4 Alimentatore
- 5 Interruttore PRESS
- 6 Presa di collegamento
- 7 Anello di tenuta
- 8 Cappuccio protettivo

● Dati tecnici

Tipo di protezione:	IP44
Numero modello:	972-B
Lampadina:	10lx
Durata dell'illuminazione:	timer da 6 - 18 ore
Potenza:	0,1W
Flusso luminoso:	10lm
Lunghezza della ghirlanda luminosa:	12 m
Cavo di alimentazione per la corrente:	5 m
Tensione di ingresso alimentatore:	220 – 240 V ~ 50 – 60 Hz
Tensione di uscita alimentatore:	4,5 V $\overline{\overline{\quad}}$

● Avvertenze di sicurezza



Avvertenze di sicurezza



⚠ ATTENZIONE!

PERICOLO DI MORTE E DI INFORTUNIO PER BAMBINI E

INFANTI! Non lasciare mai i bambini non sorvegliati in presenza del materiale

d'imballaggio. Sussiste il pericolo di soffocamento a causa del materiale di imballaggio. Spesso i bambini sottovalutano i pericoli. Tenere sempre il prodotto fuori dalla portata dei bambini.

- L'uso del prodotto da parte di bambini di età superiore a 8 anni e di persone con ridotte capacità fisiche, sensoriali o mentali o con mancanza di esperienza e conoscenza, è consentito in presenza di un tutore o qualora dette persone siano state istruite sull'uso sicuro del prodotto e abbiano compreso i pericoli che ne derivano. Il prodotto non è un giocattolo. La pulizia e la manutenzione da parte di bambini sono consentite solo sotto la supervisione di un adulto.
- Non utilizzare il prodotto qualora si rilevassero danneggiamenti.
- La ghirlanda luminosa non deve essere collegata all'alimentazione di rete quando si trova ancora nella sua confezione.
- Se la lampada è giunta al termine del ciclo di vita, allora dovrà essere smaltita secondo le norme vigenti a livello locale riguardanti lo smaltimento dei rifiuti. I LED non sono sostituibili.
- La lampada non può essere utilizzata senza l'anello di tenuta **7** montato correttamente sul cavo (vedere Fig. B)!
- Se il prodotto viene utilizzato all'esterno, l'alimentatore **4** dovrà essere collegata a una presa IP44 (vedere Fig. B).
- **PERICOLO DI LESIONI!** Quando la lampada viene rimossa, assicurarsi di estrarre anche il picchetto **2** dal terreno per evitare qualsiasi tipo di pericolo (ad es. inciampo) (vedere Fig. A).
- **PERICOLO DI INCIAMPO!** Assicurarsi che il cavo di alimentazione **3** venga posato in modo che nessuno possa inciamparvi sopra (vedere Fig. A).

● Montaggio

Avvertenza: Rimuovere completamente il materiale di imballaggio.

Avvertenza: Utilizzare solo l'alimentatore [4] in dotazione (vedere Fig. B).

- Assemblare insieme la barra luminosa a LED [1] e il picchetto [2] (vedere Fig. A).
- Collegare quindi il cavo di alimentazione [3] con l'alimentatore [4] e avvitare il cappuccio protettivo [8] all'alimentatore [4] (vedere Fig. A e B).

PERICOLO DI LESIONI! Quando la lampada viene rimossa, assicurarsi di estrarre anche il picchetto [2] dal terreno per evitare qualsiasi tipo di pericolo (ad es. inciampo) (vedere Fig. A).

● Messa in funzione delle barre luminose a LED

- Collegare l'alimentatore in dotazione all'apposita presa IP44. L'articolo si accende emettendo una luce costante.
- Per attivare la funzione timer, premere il pulsante "PRESS" [6]. Adesso la luce è verde.
- Per spegnere l'articolo, premere nuovamente il pulsante "PRESS" [6].

● Pulizia e manutenzione

- Spegner il prodotto premendo l'interruttore PRESS [6] quando questo non viene utilizzato e deve essere conservato (vedere Fig. B).
- Verificare regolarmente che le barre luminose a LED non siano sporche. Rimuovere lo sporco per garantire il regolare funzionamento del prodotto.
- Pulire il prodotto con un panno leggermente inumidito che non lasci pelucchi e utilizzare solamente detergenti delicati.

● Risoluzione dei problemi

- = Guasto
- ⊙ = Causa
- = Soluzione
- = Il prodotto non si accende.
- ⊙ = Il prodotto è spento.
- = Premere l'interruttore PRESS [6] per accendere il prodotto (vedere Fig. B).

● Smaltimento



Osservare l'identificazione dei materiali di imballaggio per la raccolta differenziata, che sono contrassegnati da abbreviazioni (a) e da numeri (b) con il seguente significato:

1– 7: Materie plastiche

20– 22: Carta e cartone

80– 98: Materiali compositi

Per ulteriori informazioni sulle possibilità di smaltimento del prodotto, rivolgersi alla propria amministrazione comunale competente in materia.



Per questioni di tutela ambientale non gettare il prodotto usato tra i rifiuti domestici, ma provvedere al suo corretto smaltimento. Presso l'amministrazione competente è possibile ricevere informazioni circa i centri di raccolta e i relativi orari di apertura.

● Garanzia

Gentile cliente, questo dispositivo è coperto da una garanzia di 3 anni a partire dalla data di acquisto. In caso di difetti del prodotto, l'acquirente può far valere i propri diritti previsti per legge nei confronti del venditore. Detti diritti previsti per legge non vengono limitati in alcun modo dalla garanzia di seguito riportata.

Condizioni di garanzia

Il periodo di garanzia decorre dalla data di acquisto. Si invia a conservare lo scontrino di acquisto originale in buone condizioni. Questo servirà come giustificativo dell'avvenuto acquisto. Se entro tre anni dalla data di acquisto di questo prodotto, viene riscontrato un difetto di materiale o di fabbricazione, ci impegnano - a nostra esclusiva discrezione - a riparare o sostituire gratuitamente il prodotto. La copertura della garanzia è valida se entro il termine dei tre anni è possibile presentare il dispositivo difettoso e il documento di acquisto (scontrino) e se viene spiegato per iscritto la tipologia del difetto e quando si è manifestato. Se il difetto è coperto dalla nostra garanzia, riceverà il prodotto riparato o uno nuovo sostitutivo. La riparazione o la sostituzione del prodotto non rappresentano l'inizio di un nuovo periodo di garanzia.

Durata della garanzia e reclami per difetti dei prodotti previsti dalla legge

La durata della garanzia non viene prolungata dalla prestazione prevista dalle condizioni di garanzia. Ciò vale anche per i componenti sostituiti o riparati. Consigliamo di comunicare i danni o i difetti presenti al momento dell'acquisto, immediatamente dopo aver disimballato il prodotto. Alla scadenza del periodo di garanzia, tutte le nuove riparazioni saranno a carico del cliente.

Copertura della garanzia

Il dispositivo è stato realizzato secondo severe direttive di qualità e ed è stato accuratamente controllato prima della consegna. La prestazione in garanzia vale per difetti di materiale e per difetti di fabbricazione. La presente garanzia non si estende a parti del prodotto soggette a normale usura e che pertanto possono essere considerate parti soggette a usura o a danni a parti fragili, come ad es.

interruttore, batterie, o parti realizzate in vetro. La garanzia decade in caso di danneggiamento del prodotto, di utilizzo o di manutenzione scorretti. Per un utilizzo conforme alla destinazione d'uso del prodotto è importante rispettare alle lettere le istruzioni per l'uso. Le destinazioni d'uso non conformi e le operazioni sconsigliate o evidenziate nelle istruzioni per l'uso devono essere evitate. Il prodotto è stato concepito esclusivamente per l'utilizzo privato e non commerciale. L'utilizzo improprio o errato, forzature o interventi non autorizzata dalla nostra filiale di assistenza autorizzata fanno decadere la garanzia.

Procedura in caso di reclamo di garanzia

Per consentire l'evasione rapida del suo reclamo, invitiamo a seguire la procedura sotto

Avvertenza:

- Per qualsiasi richiesta si invita a conservare lo scontrino e il codice dell'articolo (ad es. IAN 123456) da esibire come prova d'acquisto.
- Il codice dell'articolo è leggibile sulla targhetta del prodotto, stampigliato su questo, sulla copertina delle istruzioni (in basso a sinistra) o sull'adesivo applicato sul retro o il fondo del prodotto stesso.
- In caso di anomalie di funzionamento o di altri difetti, è importante contattare telefonicamente o per e-mail il servizio assistenza riportato sotto.
- Un prodotto difettoso può essere spedito gratuitamente all'indirizzo del servizio assistenza, corredato di documento di acquisto (scontrino), di una descrizione scritta del difetto e quando questo si è verificato.

● Assistenza

CH

Assistenza Svizzera
Tel.: 00800 80040044
E-Mail: administration@mynetsend.de

IAN 360464_2007

Per qualsiasi richiesta si prega di conservare lo scontrino e il codice dell'articolo (ad es. IAN 12345) da esibire come prova d'acquisto.

Note:

- L'alimentatore è destinato ad essere utilizzato come dispositivo di comando per lampade.
- Questo alimentatore può essere utilizzato anche in modalità a vuoto.

La versione più recente delle istruzioni per l'uso è disponibile sul nostro sito Internet: citygate24.de

LED strip lights

● Introduction



Congratulations on the purchase of your new device. You have selected a high-quality product. Please read these operating instructions thoroughly and carefully. These instructions are an essential part of the product and contain important information on first-time use and handling. Always observe all safety instructions. If you have any questions or are unsure how to operate the device, please contact your dealer or service centre. Please keep this manual in a safe place and pass it on to third parties where necessary.

● Explanation of symbols



Read the operating instructions!



Direct current



Observe warning and safety instructions!



Risk of accidents or fatal injury for infants and children



Dispose of packaging and equipment in an environmentally friendly manner!



Risk of environmental damage from incorrect disposal of batteries



LED strip lights

This symbol indicates that the product operates with safety extra-low voltage (SELV/PELV, Protection Class III).



Mains adaptor

Electrical devices that carry this symbol are rated as Protection Class II.



Suitable for outdoor use

IP44

Protected against solid foreign objects with a size of ≥ 1.0 mm, splash-proof



With the CE label, the manufacturer confirms that this electrical device complies with the applicable European directives.

● Intended use

These articles are special products because they can be operated at temperatures below -21°C and maintain their function.

This product is not suitable for commercial use. It is intended solely for decorative purposes in outdoor areas. If used outdoors, the mains adaptor should be connected to an IP44-rated socket. Use this lamp only as outlined in these user instructions. Any other use is considered use other than intended and may result in property damage or even personal injury. The lamp is not a toy. The manufacturer or dealer does not accept any liability for damage caused by use other than that intended or misuse. The light is also designed for use at temperatures below zero.

● Specifications supplied

- 5 LED strip lights
- 1 mains adaptor
- 1 assembly and operating manual

● Description of parts

- 1 LED strip light
- 2 Ground spike
- 3 Power cable
- 4 Power supply
- 5 PRESS switch

- 6 Connection socket
- 7 Sealing ring
- 8 Sleeve nut

● Technical data

Protection class:	IP44
Model number:	972-B
Light source:	10lx
Illumination time:	6 - 18 hour timer
Power:	0.1W
Light output:	10lm
Length of light row:	12 m
Power cable:	5 m
Mains adaptor input voltage:	220 - 240V~, 50 - 60Hz
Mains adaptor output voltage:	4.5 V

● Safety information



Safety information



! WARNING!

RISK OF ACCIDENTS OR FATAL INJURY FOR INFANTS AND CHILDREN!

- Never leave children unsupervised with the packaging material. There is a danger of suffocation from the packaging material. Children often underestimate the dangers. Always keep children away from the product.
- This product can be used by children aged 8 years and over, as well as by persons with limited physical, sensory or mental abilities or lacking in experience and knowledge, if they are supervised or have been instructed as to the safe use of the product and understand the resulting

hazards. Do not let children play with the product. Cleaning and maintenance may not be carried out by children without proper supervision.

- Do not use the product if you notice any defects.
- The row of lights must not be connected to the mains power supply while still in the packaging.
- Once the light has reached the end of its service life, it must be disposed of in accordance with local disposal regulations. The LEDs are non-replaceable.
- The light must not be used without the sealing ring [7] properly fitted to the cable (see Fig. B)!
- If using the product outdoors, you should only ever connect the mains adaptor [4] to an IP44-rated socket (see Fig. B).
- **RISK OF INJURY!** When removing the light, make sure that you also remove the ground spike [2] so as to avoid any risk of injury (e.g. trip hazard) (see Fig. A).
- **TRIP HAZARD!** Please make sure that the power cable [3] is routed in such a way that nobody can tread on it or trip over it (see Fig. A).

● Assembly

Please note: Dispose of all packaging material.

Please note: Only use the mains adaptor [4] supplied with the product (see Fig. B).

- Fit the LED strip light [1] together with the ground spike [2] (see Fig. A).
- Now connect the power cable [3] to the mains adaptor [4] and then screw the sleeve nut [8] tightly onto the mains adaptor [4] (see Figs. A and B).

RISK OF INJURY! When removing the light, make sure that you also remove the ground spike [2] so as to avoid any risk of injury (e.g. trip hazard) (see Fig. A).

● Operating the LED strip lights

- Plug the mains adaptor supplied into an IP44-rated socket designed for the purpose. The article will light up in permanently on mode.
- To activate the timer function, press the button marked "PRESS" [6]. The button will then light up green.
- To switch off the article, press the button marked "PRESS" [6] again.

● Cleaning and storing

- Switch off the product by pressing the button marked "PRESS" [6] if you wish to stop using it, clean it and store it away (see Fig. B).
- Regularly inspect the LED strip lights for dirt and contamination. Remove any dirt to ensure the product works correctly.
- Clean the product with a clean, damp cloth and a mild detergent.

● Troubleshooting

- = Fault
- ⊙ = Cause
- = Solution
- = The product fails to switch on.
- ⊙ = The product is switched off.
- = Press the PRESS switch [6] to switch the product on (see Fig. B).

● **Disposal**



Note the label on the packaging materials when separating the waste, these are marked with abbreviations (a) and numbers (b) with the following meanings:

1 - 7: Plastics

20 - 22: Paper and cardboard

80 - 98: Composites



You can obtain information on how to dispose of the used product from your local or city council.



In the interest of environmental protection, do not dispose of the product via the household waste, but rather dispose of it properly. For information on recycling centres and their opening times, please contact your local council.

● **Warranty**

Dear customer, This product comes with a 3-year warranty from the date of purchase. In the event that this product is faulty, you have legal rights against the seller of the product. These statutory rights are not restricted by our warranty as set out below.

Warranty terms

The warranty period begins with the date of purchase. Please keep the original receipt in a safe place. It is required as proof of purchase. If a material or manufacturing defect occurs within three years of the date of purchase, we will repair or replace the product for you free of charge, or refund the purchase price, at our discretion. This warranty service is granted provided that the faulty device and the proof of purchase (receipt) are presented within three years, along with a brief written description of the fault and of when it occurred. If the fault is covered by our warranty, we will return the fixed product or send you a new one. No

new warranty period shall begin upon repair or replacement of the product.

Warranty period and statutory warranty claims

The warranty period is not renewed after a warranty service has been granted. This rule shall also apply for any replaced or repaired parts. Any damage or faults that already existed when buying the product must be reported immediately upon unpacking the product. A fee is charged for any repairs that are carried out after the end of the warranty period.

Warranty scope

The device was carefully manufactured according to the strictest quality guidelines and thoroughly tested before delivery. The warranty applies to material or manufacturing defects. This warranty does not apply to product parts that are subject to normal wear and tear and can therefore be regarded as wearing parts, or damage to fragile parts, such as switches, rechargeable batteries or parts that are made of glass. This warranty is void if the product has been damaged, improperly used or serviced. To ensure proper use, all instructions included in the manual must be followed carefully. All uses and actions that users are discouraged from or warned of in the manual must be avoided under all circumstances. The product is intended for private household use only, and not for commercial activities. The warranty is void, if the product is treated inappropriately, if force is applied, and in the case of any manipulation that is not carried out by our authorised service branch.

Warranty processing

To ensure your request is handled swiftly, please observe the following

Notes:

- Please have the receipt and the article number (e.g. IAN 123456) ready as proof

of purchase for all enquiries.

- Please refer to the type plate on the product, an engraving on the product, the cover of the manual (bottom left) or the sticker on the back or base of the product to find out the product number.
- In the case of any malfunctions or other defects, please call or email the service department indicated below as a first step.
- After your product has been registered as faulty, you can send it to the specified service address, free of charge. Please include the proof of purchase (receipt) and information about the defect and about when it occurred.

● **Service**

GB

Service Great Britain

Tel.: 00800 80040044

E-Mail: administration@mynetsend.de

IAN 360464_2007

Please have the receipt and the article number (e.g. IAN 12345) ready as proof of purchase for all enquiries.

Notes:

- The power supply unit is intended for use as an operating device for lamps.
- This power supply unit can also be operated in no-load mode.

You will find the latest version of the operating instructions on our homepage at: citygate24.de

citygate24 GmbH

Lange Mühren 1
20095 Hamburg
GERMANY

Model No.: 972-B
Hergestellt: 12/2020

IAN 360464_2007

