



SOMBRILLA OMBRELLONE

ES

SOMBRILLA

Instrucciones de uso y de seguridad

IT **MT**

OMBRELLONE

Avvertenze per l'uso e la sicurezza

PT

GUARDA-SOL

Indicações de operação e de segurança

DE **AT** **CH**

SONNENSCHIRM

Bedienungs- und Sicherheitshinweise

IAN 400303_2107



ES

Antes de leer las instrucciones, despliegue la página con las ilustraciones y, a continuación, familiarícese con todas las funciones del artículo.

IT MT

Prima di leggere le istruzioni aprire la pagina con le illustrazioni e quindi familiarizzare con tutte le funzioni dell'articolo.

PT

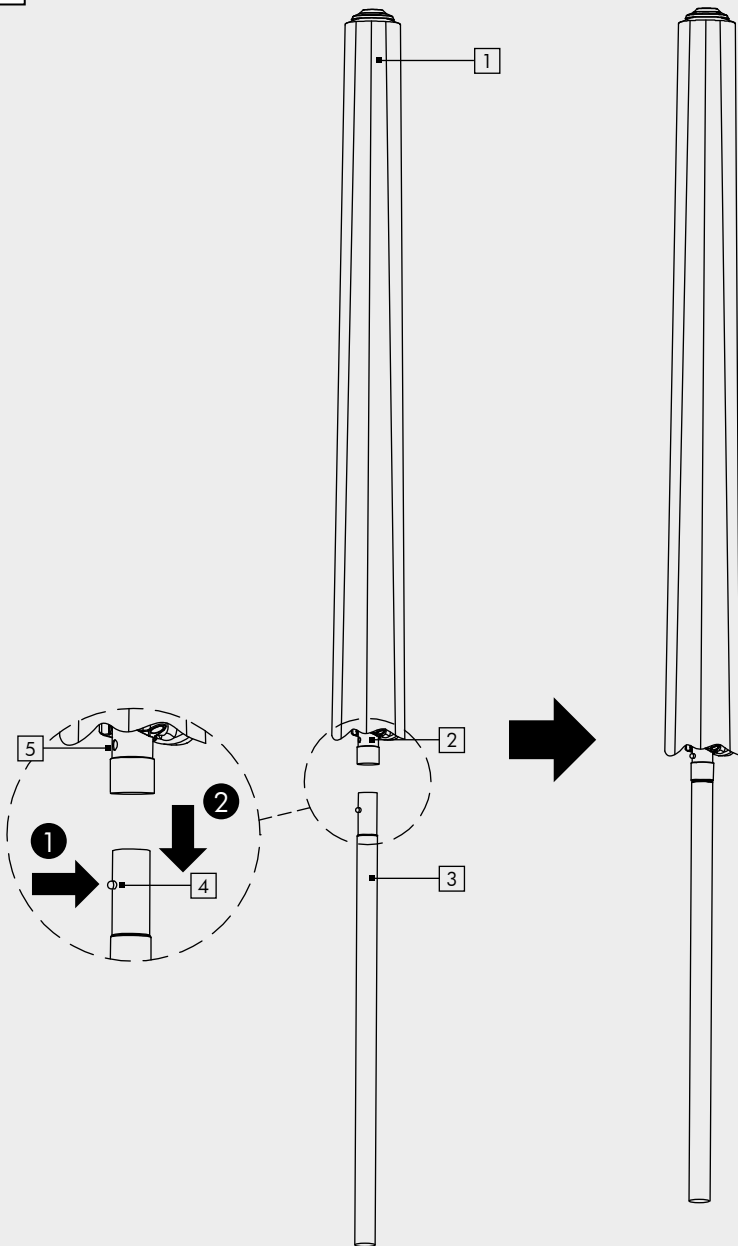
Antes de começar a ler, desdobre a página com as ilustrações e familiarize-se com todas as funções do artigo.

DE AT CH

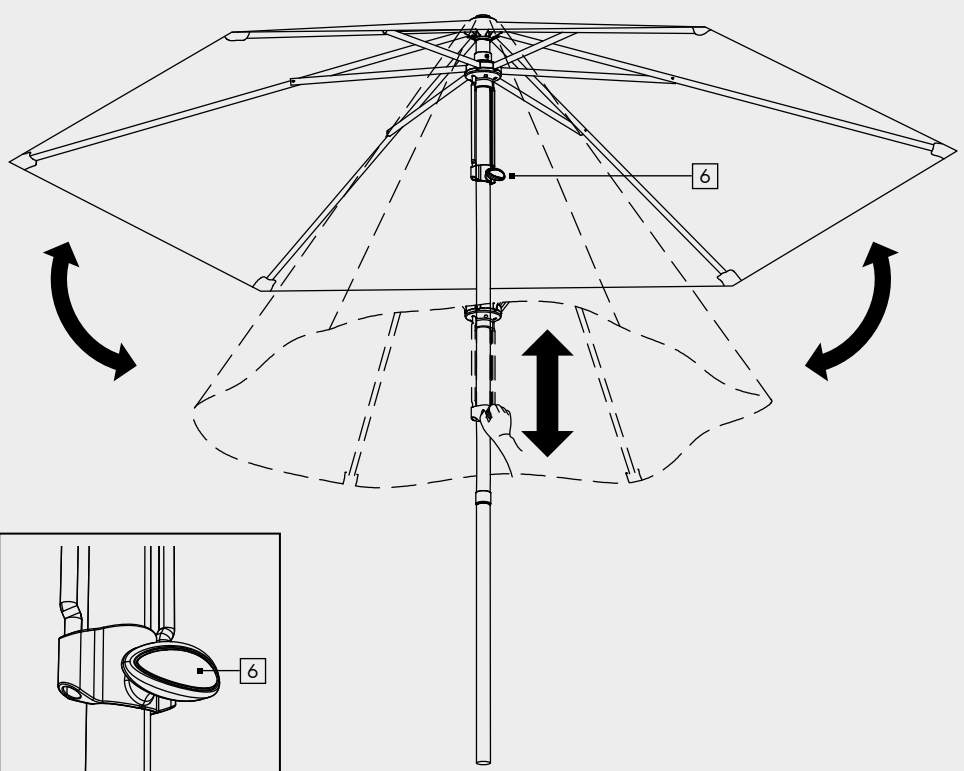
Klappen Sie vor dem Lesen die Seite mit den Abbildungen aus und machen Sie sich anschließend mit allen Funktionen des Artikels vertraut.

ES	Instrucciones de uso y de seguridad	página	6
IT/MT	Avvertenze per l'uso e la sicurezza	pagina	10
PT	Indicações de operação e de segurança	página	15
DE/AT/CH	Bedienungs- und Sicherheitshinweise	Seite	20

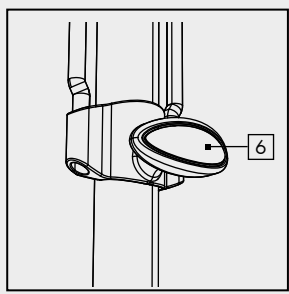
A



B



6



6

ES	
Introducción	6
Explicación de los símbolos	6
Uso previsto	6
Volumen de suministro	6
Descripción de componentes	6
Datos técnicos	6
Indicaciones de seguridad	7
Montaje	8
Abrir/cerrar el parasol	8
Limpieza y almacenamiento	8
Eliminación de residuos	9
Garantía	9
Servicio postventa	10

IT	MT	
Introduzione		10
Legenda dei simboli utilizzati		10
Utilizzo conforme alla destinazione d'uso		11
Dotazione		11
Descrizione delle parti		11
Dati tecnici		11
Avvertenze di sicurezza		11
Montaggio		12
Apertura / chiusura dell'ombrellone		13
Pulizia e conservazione		13
Smaltimento		13
Garanzia		14
Assistenza		15

PT	
Introdução	15
Explicação dos símbolos	15
Utilização correta	16
Material fornecido	16
Descrição das peças	16
Dados técnicos	16
Indicações de segurança	16
Montagem	17
Abrir/fechar o chapéu de sol	18
Limpeza e armazenamento	18
Eliminação	18
Garantia	18
Assistência	20

DE	AT	CH	
Einleitung			20
Zeichenerklärung			20
Bestimmungsgemäße Verwendung			21
Lieferumfang			21
Teilebeschreibung			21
Technische Daten			21
Sicherheitshinweise			21
Montage			22
Sonnenschirm öffnen/schließen			23
Reinigung und Lagerung			23
Entsorgung			23
Garantie			24
Service			25

Parasol

● Introducción



Enhorabuena por la compra de su nuevo producto. Ha elegido un producto de alta calidad. Lea completa y detenidamente este manual de instrucciones. Este manual forma parte de este producto y contiene información esencial relativa a la puesta en funcionamiento y manejo. Observe en todo momento todas las indicaciones de seguridad. En caso de que tenga preguntas o dudas relacionadas con el manejo del producto, póngase en contacto con su distribuidor o el centro de servicio de atención al cliente. Conserve este manual en un lugar seguro y, en caso de que entregue el producto a terceros, asegúrese de incluir también el presente manual de instrucciones.

● Explicación de los símbolos



¡Lea el manual de instrucciones!



Fecha de publicación de las instrucciones de uso (mes/año)



Fecha de fabricación (mes/año).



¡Peligro de muerte y de accidentes para bebés y niños!



¡Observe las indicaciones de advertencia y de seguridad!



Factor de protección UV.



Repelente al agua.



Repelente de la suciedad.



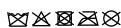
Asegúrese de que exista una distancia suficiente entre el producto y los obstáculos.



No fuerce el parasol para cambiar su posición.



Desmante el producto en caso de que haya viento.



¡No lavar!



Elimine el embalaje y el producto de manera respetuosa con el medioambiente.



Embalaje de madera controlada con la etiqueta FSC Mixto.

● Uso previsto

Este producto está destinado exclusivamente al uso en viviendas particulares y no es apto para fines comerciales. No está permitido ningún uso distinto al descrito ni efectuar ninguna modificación del producto, ya que puede provocar daños materiales o incluso personales. El fabricante o el distribuidor no asumen ninguna responsabilidad por los daños causados por un uso inadecuado o incorrecto.

● Volumen de suministro

1x Parasol

1x Manual de instrucciones

● Descripción de componentes

- 1 Parasol
- 2 Mástil (superior)
- 3 Mástil (inferior)
- 4 Pestaña
- 5 Orificio
- 6 Tirador

● Datos técnicos

Número de modelo: 1061-G

Material (varillas): acero

Dimensiones (H x Ø): 235 x 260 cm

Diámetro (mástil inferior):	38 mm
Peso (tela de poliéster):	180 g/m ²
Factor de protección UV:	50+
Peso mínimo del pie para parasol (no se incluye en el volumen de suministro):	50 kg

● Indicaciones de seguridad



Indicaciones de seguridad



⚠ ¡ADVERTENCIA!

¡PELIGRO DE MUERTE Y DE ACCIDENTES PARA BEBÉS Y

NIÑOS! Nunca deje a los niños solos con el material de embalaje. Existe riesgo de asfixia provocado por el material de embalaje. A menudo, los niños subestiman los peligros. Mantenga a los niños en todo momento alejados del producto.

- Este producto puede ser utilizado por niños a partir de 8 años, así como por personas con discapacidad física, sensorial o mental o sin experiencia ni conocimientos, siempre que sean vigilados o hayan sido instruidos en el uso seguro de este producto, y entiendan los peligros que puedan surgir con su uso. Los niños no deben jugar con el producto. La limpieza y el mantenimiento por parte del usuario no deben ser realizados por niños sin supervisión.
- Durante el montaje, mantenga a los niños alejados del área de trabajo. El volumen de suministro incluye diversos tornillos, así como otras piezas pequeñas. Éstos pueden ser potencialmente mortales si se ingieren o inhalan.
- Este producto no es un juguete.
- Asegúrese de que los niños no permanezcan sin supervisión cerca del

- producto.
- No utilice el producto si observa algún daño.
- El fabricante/distribuidor de este producto no se responsabilizará de lesiones o daños resultantes de un montaje o uso inadecuado.
- Nunca manipule o modifique el producto. No suelde varillas externas al producto y no acople ningún aparato eléctrico al producto y sus componentes.



¡RIESGO DE LESIONES! El manejo inadecuado del producto, así como el montaje incorrecto, puede

producir lesiones.

- No siga utilizando el producto si las uniones atornilladas se han aflojado o si las partes metálicas o plásticas del producto presentan deformaciones, grietas u otros daños.
- El plástico y el metal reaccionan a los esfuerzos y a las influencias de la temperatura expandiéndose y contrayéndose. Revise regularmente todas las uniones atornilladas y apriételas si fuese necesario.
- No se cuelgue ni tire del producto.
- El producto puede proteger su piel de la radiación UV directa, pero no de los reflejos de la luz solar. Utilice un protector solar adicional.
- Tenga cuidado de no pillarse los dedos al montar y utilizar el producto.
- Cuando coloque el producto, asegúrese de que la superficie sobre la que la va a colocar el producto esté nivelada y sea estable.
- No coloque el producto en suelos arenosos, arcillosos o en tierra suelta.
- No deje el producto sin vigilancia mientras se utiliza.



¡RIESGO DE DAÑOS! Una manipulación inadecuada del producto puede producir daños en el producto.

- No utilice un limpiador por vapor para la

limpieza.

- No utilice el producto si los componentes del producto presentan grietas o fisuras, o presentan deformaciones. Sustituya los componentes dañados por recambios originales adecuados.
- Utilice un pie para parasoles adecuado para el producto.
Nota: por favor, observe también las especificaciones del fabricante del pie.
- Desmonte el producto en el momento en que empiece a soplar el viento o se acerque una tormenta.
- Desmonte el producto cuando llueva o nieve para protegerlo de tensiones excesivas.
- No cuelgue objetos en el producto.
- Sólo use el producto con el suficiente contrapeso.
- Nunca encienda un fuego cerca o debajo del producto. Mantenga el producto alejado de las fuentes de calor.

● **Montaje**

Nota: saque el producto del embalaje y retire todos los materiales de embalaje.

- Compruebe que en la entrega del producto se incluyan todas las piezas.
- Compruebe si el producto o alguno de sus componentes presentan daños. En caso de detectar algún daño, no utilice el producto. Póngase en contacto con el distribuidor a través de la dirección del servicio postventa indicada en la sección relativa a la garantía.



¡RIESGO DE LESIONES! Una manipulación inadecuada del producto puede producir daños en el producto.

- No instale nunca el producto sin un pie para parasol adecuado.
- El peso mínimo del pie para parasol debe ser de 50 kg.
- No coloque el producto en suelos

arenosos, arcillosos o en tierra suelta.

- Coloque un pie para parasol adecuado (no incluido en el volumen de suministro) en la posición deseada.
- Asegúrese de que el extremo inferior del mástil (inferior) [3] se introduce al menos 40 cm en el pie para parasol.
- Fije el mástil (inferior) [3] en el pie para parasol como se describe en las instrucciones de uso del fabricante del pie.
- Asegúrese de que quede bien fijado.
- Fije el parasol [1] al mástil (inferior) [3] (véase la Fig. A). Coloque el mástil (superior) [2] sobre el mástil (inferior) [3] (véase la Fig. A).
- Para ello, alinee el orificio [5] con la pestaña [4] (véase la Fig. A).



¡PELIGRO DE APLASTAMIENTO!

Menga cuidado de no pillarse las manos.

- Para facilitar el montaje, presione el pulsador de la pestaña [4] mientras desliza el mástil (superior) [2] sobre el mástil (inferior) [3] (véase la Fig. A).
- Asegúrese de que la pestaña [4] quede en el orificio [5].
- Para el desmontaje, presione el botón de la pestaña [4] y tire del mástil (superior) [2] hasta que se libere la conexión.

● **Abrir/cerrar el parasol**

- Para abrir el parasol, empuje del tirador [6] hacia arriba hasta que el parasol quede completamente abierto (véase la Fig. B).
- Para cerrar el parasol, tire del tirador [6] hacia abajo hasta que el parasol quede completamente cerrado (véase la Fig. B).

● **Limpieza y almacenamiento**

- No utilice productos de limpieza agresivos, cepillos con cerdas metálicas o de nylon ni ningún objeto de limpieza afilado o metálico como cuchillos, espátulas duras y

similares. Pueden dañar las superficies.

- La tela del parasol no es lavable.
- Para limpiar el producto, utilice un paño seco que no suelte pelusa. En caso de suciedad más intensa, humedadca ligeramente el paño.
- Antes de guardarlo, se deben haber secado completamente todos los componentes.
- En invierno, guarde el producto en un lugar fresco y seco. Evite guardar el producto en una habitación con calefacción.

● **Eliminación de residuos**



Tenga en cuenta el etiquetado de los materiales de embalaje al separar los residuos. Estos se etiquetan con abreviaturas (a) y números (b) con el siguiente significado:

1–7: Plásticos

20–22: Papel y cartón

80–98: Materiales compuestos

Puede informarse sobre cómo desechar el producto usado en su administración local o municipal.



El embalaje se compone de materiales respetuosos con el medioambiente que se pueden eliminar en los puntos de reciclajes locales. En este caso, el punto verde no se aplica a Alemania.

En aras de la protección del medioambiente, no deseche el producto con los residuos domésticos cuando ya no esté en uso y deposítelo convenientemente en puntos de reciclado. Para obtener información sobre los puntos de recogida y sus horarios, póngase en contacto con su administración local.

● **Garantía**

Estimado/a

cliente: este aparato viene con una garantía de 3 años a contar desde la fecha de compra. En el caso de que se detecten defectos en este producto, le asisten derechos legales frente al vendedor del producto. Estos derechos legales no están limitados por nuestra garantía como se establece a continuación:

Condiciones de garantía

El período de garantía comienza con la fecha de compra. Conserve el ticket de compra original en un lugar seguro. Será necesario como comprobante de la compra. En caso de que produzca un defecto de material o de fabricación dentro de los tres años siguientes a la fecha de compra de este producto, a nuestro criterio, repararemos o reem-plazaremos el producto sin cargo o le reembolsaremos el precio de compra. Esta garantía queda supeditada a la condición de que el aparato defectuoso y el comprobante de compra (ticket de compra) se presenten dentro del período de tres años y que se describa brevemente por escrito el fallo y cuándo se produjo. En caso de que el defecto quede cubierto por nuestra garantía, recibirá de vuelta el producto reparado o uno nuevo. Con la reparación o sustitución del producto no se dará comienzo a un nuevo período de garantía.

Período de garantía y reclamaciones legales por defectos

El período de garantía no se prolongará al hacer uso de ella. Esto también se aplica a los componentes sustituidos y reparados. Los daños y defectos eventualmente existentes en el momento de la compra, deben notificarse inmediatamente después de desembalarlo. Tras la conclusión del período de garantía, las reparaciones acometidas están sujetas a costes.

Alcance de la garantía

El aparato se fabricó cuidadosamente de acuerdo con estrictas directrices de calidad y se sometió a rigurosas pruebas antes de su entrega. La garantía se aplica a los materiales o defectos de fabricación. Esta garantía no se aplica a aquellos componentes del producto expuestos al desgaste normal y, por lo tanto, pueden considerarse como piezas de desgaste o a daños en componentes frágiles como, p. ej., interruptores, baterías o que hayan sido fabricados de cristal. Esta garantía se anulará si el producto se ha dañado, ha sido mal utilizado o se han llevado trabajos inadecuados de mantenimiento. La utilización correcta del producto supone el cumplimiento exacto de todas las indicaciones contenidas en el manual de instrucciones. Se deberá evitar necesariamente cualquier uso y acción desaconsejado en el manual de instrucciones o del cual se haya advertido. El producto ha sido diseñado únicamente para uso privado, y no se debe utilizar para fines comerciales. La garantía se anulará, en caso de manejo indebido e inadecuado, uso de la fuerza y en caso de manipulaciones que no hayan sido llevadas a cabo por nuestro servicio técnico autorizado.

● Servicio postventa

ES

Servicio España
Tel. : 00800 80040044
E-Mail: administration@mynetsend.de

IAN 400303_2107

Por favor, al realizar cualquier consulta tenga a mano el recibo y el número de artículo (p. ej. IAN 123456) como comprobante de compra. Puede consultar una versión actual del manual de instrucciones en: www.citygate24.de

Ombrellone

● Introduzione



Ci congratuliamo con voi per l'acquisto del vostro nuovo prodotto. Avete scelto un prodotto di qualità.

Vi preghiamo di leggere attentamente e per intero queste istruzioni per l'uso. Le presenti istruzioni fanno parte del prodotto e contengono indicazioni importanti su come mettere in funzione e maneggiare il prodotto stesso. Rispettare sempre tutte le avvertenze di sicurezza. Se avete domande o dubbi riguardanti l'uso del prodotto, vi preghiamo di mettervi in contatto con il vostro rivenditore o con il centro di assistenza. Si prega di conservare con cura queste istruzioni e di consegnarle a eventuali terzi.

● Legenda dei simboli utilizzati



Leggere le istruzioni per l'uso!



Data di pubblicazione delle istruzioni per l'uso (mese/anno)



Data de produção (mês/ano)



Pericolo di morte e di infortunio per bambini e infanti!



Seguire le avvertenze di sicurezza!



Fattore di protezione raggi UV



Impermeabile



Antisporco



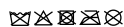
Mantenere una distanza sufficiente tra il prodotto e gli ostacoli



Non forzare la regolazione



Smontare il prodotto in caso di vento



Non lavare!



Smaltire l'imballaggio e il prodotto nel rispetto dell'ambiente!



Imballaggio realizzato con mix legno certificato FSC

Dimensioni (A x Ø): 235 x 260 cm
 Diametro (asta verticale inferiore): 38 mm
 Peso (rivestimento in poliester): 180 g/m²
 Fattore di protezione raggi UV: 50+
 Peso minimo della base dell'ombrellone (non in dotazione): 50 kg

● Utilizzo conforme alla destinazione d'uso

Questo prodotto è stato concepito solo per l'impiego domestico privato e quindi non per usi commerciali. Un utilizzo diverso da quello descritto o non conforme alla destinazione d'uso del prodotto potrebbe causare danni materiali e lesioni alle persone. Il produttore o il rivenditore declinano qualsiasi responsabilità per danni causati da un utilizzo non conforme alla destinazione d'uso o errato.

● Dotazione

1 x Ombrellone
 1 x Istruzioni per l'uso

● Descrizione delle parti

- 1 Ombrellone
- 2 Asta verticale (superiore)
- 3 Asta verticale (inferiore)
- 4 Tasto
- 5 Foro
- 6 Impugnatura

● Dati tecnici

Numero modello: 1061-G
 Materiale (raggi): Acciaio

● Avvertenze di sicurezza



Avvertenze di sicurezza



⚠ ATTENZIONE!

PERICOLO DI MORTE E DI INFORTUNIO PER BAMBINI E

INFANTI! Non lasciare mai i bambini non sorvegliati in presenza del materiale di imballaggio. Sussiste il pericolo di soffocamento a causa del materiale di imballaggio. Spesso i bambini sottovalutano i pericoli. Tenere i bambini sempre a debita distanza dal prodotto.

- L'uso del prodotto da parte di bambini di età superiore a 8 anni e di persone con ridotte capacità fisiche, sensoriali o mentali o con mancanza di esperienza e conoscenza è consentito in presenza di un tutore o qualora dette persone siano state istruite sull'uso sicuro del prodotto e abbiano compreso i pericoli che ne derivano. Il prodotto non è un giocattolo. La pulizia e la manutenzione da parte di bambini sono consentite solo sotto la supervisione di un adulto.
- Tenere i bambini lontano dall'area di lavoro durante il montaggio. La dotazione comprende una grande quantità di viti e minuteria varia. Queste possono rappresentare un pericolo letale in caso di ingestione o inalazione.
- Il prodotto non è un giocattolo per

bambini!

- Assicurarsi che i bambini non si trovino nelle immediate vicinanze del prodotto se non sono accompagnati da un adulto.
- Non utilizzare il prodotto qualora questo fosse danneggiato.
- Il produttore/rappresentante del presente prodotto non si assume alcuna responsabilità per le lesioni o i danni causati da un montaggio non a regola d'arte/utilizzo non conforme alla destinazione d'uso.
- Non manomettere né modificare mai il prodotto.
- Non posizionare il prodotto su una superficie sabbiosa, argillosa o su un terreno poco compatto.
- Non saldare alcuna barra esterna al prodotto e non montare alcun dispositivo elettrico sul prodotto o sui suoi componenti.



PERICOLO DI LESIONI! Incorrect handling of the product or incorrect installation may potentially result in

personal injury.

- L'utilizzo improprio, nonché il montaggio non a regola d'arte del prodotto potrebbe causare delle lesioni.
- Non utilizzare più il prodotto quando i raccordi a vite si allentano, le parti metalliche o di plastica si deformano oppure quando presentano fenditure e altri tipi di danni.
- La plastica e il metallo reagiscono alle sollecitazioni e alle temperature dilatandosi o restringendosi. Controllare regolarmente i raccordi a vite e serrarli se necessario.
- Non agganciare nulla al prodotto e non sollevare mai nulla con questo.
- Il prodotto protegge dai raggi UV diretti ma non dai raggi solari riflessi. Utilizzare una protezione solare addizionale.
- Durante il montaggio e l'uso fare attenzione a non schiacciarsi le dita.
- Durante il posizionamento del prodotto verificare che la base sia piana e stabile.
- Durante l'uso non lasciare mai il prodotto

incustodito.



PERICOLO DI

DANNEGGIAMENTO! L'utilizzo

errato del prodotto può causare il suo danneggiamento.

- Per la pulizia non usare mai un dispositivo a vapore.
 - Non utilizzare più il prodotto nel caso che le parti presentino fessure, crepe o si siano deformate. Sostituire i componenti danneggiati solamente con pezzi di ricambio originali.
 - Per il prodotto utilizzare una base adeguata.
- Avvertenza:** Fare attenzione alle indicazioni del produttore della base.
- Smontare il prodotto in caso di vento o intemperie.
 - Smontare il prodotto in caso di pioggia o neve in modo da non esporlo a sollecitazioni estreme.
 - Non agganciare mai alcun oggetto al prodotto.
 - Utilizzare il prodotto con una zavorra sufficiente.
 - Non accendere mai alcuna fiamma viva nelle vicinanze del prodotto o sotto questo. Tenere il prodotto a debita distanza dalle fonti di calore.

● **Montaggio**

Avvertenza: Estrarre il prodotto dalla confezione e rimuovere il materiale di imballaggio.

- Verificare che la fornitura sia completa.
- Assicurarsi che il prodotto o le singole parti non siano danneggiate. Non usare il prodotto nel caso si riscontrino danni. Rivolgersi all'indirizzo del servizio assistenza o al rivenditore indicati nella scheda di garanzia.



PERICOLO DI LESIONI! L'utilizzo errato del prodotto può causare il suo danneggiamento.

- Non posizionare mai il prodotto senza una base adeguata.
- Il peso minimo della base dell'ombrellone deve essere pari a 50 kg.
- Non posizionare il prodotto su una superficie sabbiosa, argillosa o su un terreno poco compatto.
- Collocare la propria base dell'ombrellone (non in dotazione) nella posizione desiderata.
- Fare attenzione che l'estremità (inferiore) dell'asta verticale [3] sia inserita per almeno 40 cm nella base dell'ombrellone.
- Fissare l'asta verticale [3] (inferiore) nella base dell'ombrellone come indicato nelle istruzioni del produttore della base stessa.
- Verificare il corretto montaggio.
- Fissare l'ombrellone [1] all'asta verticale (inferiore) [3] (vedi Fig. A). Inserire l'asta verticale (superiore) [2] nell'asta verticale (inferiore) [3] (vedi Fig. A).
- Allineare il foro [5] dopo aver premuto il tasto [4] (vedi Fig. A).



PERICOLO DI SCHIACCIAMENTO!

Fare attenzione a non farsi schiacciare le mani.

- Per semplificare il montaggio premere il tasto [4] quando l'asta verticale (superiore) [2] viene inserita nell'asta verticale (inferiore) [3] (vedi Fig. A).
- Assicurarsi che il tasto [4] si trovi nel foro [5].
- Per lo smontaggio premere il tasto [4] e sollevare l'asta verticale (superiore) [2] fino a rilasciare il raccordo.

Apertura / chiusura dell'ombrellone

- Per aprire l'ombrellone spingere l'impugnatura [6] verso l'alto fino a far aprire completamente l'ombrellone (vedi Fig. B).
- Per chiudere l'ombrellone tirare verso il basso l'impugnatura [6] fino a chiudere completamente l'ombrellone.

Pulizia e conservazione

- Non usare detergenti aggressivi, spazzole con setole di metallo o di nylon, né oggetti per la pulizia appuntiti o metallici come coltelli, spatole dure o oggetti simili. Questi oggetti possono rovinare la superficie.
- Il rivestimento non è lavabile.
- Per la pulizia utilizzare un panno asciutto senza pelucchi. In caso di sporco più tenace, utilizzare un panno leggermente umido.
- Tutte le parti devono essere completamente asciutte prima di essere riposte.
- D'inverno conservare il prodotto in un ambiente fresco e asciutto. Evitare di conservare il prodotto in un ambiente riscaldato.

Smaltimento



Osservare l'identificazione dei materiali di imballaggio per la raccolta differenziata, che sono contrassegnati da abbreviazioni (a) e da numeri (b) con il seguente significato:

1-7: Materie plastiche

20-22: Carta e cartone

80-98: Materiali compositi

E' possibile informarsi circa le possibilità di smaltimento del prodotto usato presso la vostra amministrazione comunale o cittadina.



L'imballaggio è composto da materiali ecologici che possono essere smaltiti presso i centri di raccolta per il riciclo presenti a livello locale. In questo caso, il Punto Verde non è applicato in Germania.

Per questioni di tutela ambientale non conferire il prodotto usato insieme ai rifiuti domestici, ma provvedere al suo corretto

smaltimento. Presso l'amministrazione competente è possibile ricevere informazioni circa i centri di raccolta e i relativi orari di apertura.

● **Garanzia**

Gentile cliente, questo dispositivo è coperto da una garanzia di 3 anni a partire dalla data di acquisto. In caso di difetti del prodotto, l'acquirente può far valere i propri diritti previsti per legge nei confronti del venditore. Detti diritti previsti per legge non vengono limitati in alcun modo dalla garanzia di seguito riportata.

Condizioni di garanzia

Il periodo di garanzia decorre dalla data di acquisto. Si inviata a conservare lo scontrino di acquisto originale in buone condizioni. Questo servirà come giustificativo dell'avvenuto acquisto. Se entro tre anni dalla data di acquisto di questo prodotto, viene riscontrato un difetto di materiale o di fabbricazione, ci impegnano - a nostra esclusiva discrezione - a riparare o sostituire gratuitamente il prodotto. La copertura della garanzia è valida se entro il termine dei tre anni è possibile presentare il dispositivo difettoso e il documento di acquisto (scontrino) e se viene spiegato per iscritto la tipologia del difetto e quando si è manifestato. Se il difetto è coperto dalla nostra garanzia, riceverà il prodotto riparato o uno nuovo sostitutivo. La riparazione o la sostituzione del prodotto non rappresentano l'inizio di un nuovo periodo di garanzia.

Durata della garanzia e reclami per difetti dei prodotti previsti dalla legge

La durata della garanzia non viene prolungata dalla prestazione prevista dalle condizioni di garanzia. Ciò vale anche per i componenti sostituiti o riparati. Consigliamo di comunicare i danni o i difetti presenti al

momento dell'acquisto, immediatamente dopo aver disimballato il prodotto. Alla scadenza del periodo di garanzia, tutte le nuove riparazioni saranno a carico del cliente.

Copertura della garanzia

Il dispositivo è stato realizzato secondo severe direttive di qualità e ed è stato accuratamente controllato prima della consegna. La prestazione in garanzia vale per difetti di materiale e per difetti di fabbricazione. La presente garanzia non si estende a parti del prodotto soggette a normale usura e che pertanto possono essere considerate parti soggette a usura o a danni a parti fragili, come ad es. interruttore, batterie, o parti realizzate in vetro. La garanzia decade in caso di danneggiamento del prodotto, di utilizzo o di manutenzione scorretti. Per un utilizzo conforme alla destinazione d'uso del prodotto è importante rispettare alla lettera le istruzioni per l'uso. Le destinazioni d'uso non conformi e le operazioni sconsigliate o evidenziate nelle istruzioni per l'uso devono essere evitate. Il prodotto è stato concepito esclusivamente per l'utilizzo privato e non commerciale. L'utilizzo improprio o errato, forzature o interventi non autorizzata dalla nostra filiale di assistenza autorizzata fanno decadere la garanzia.

Procedura in caso di reclamo di garanzia

Per consentire l'evasione rapida del suo reclamo, invitiamo a seguire la procedura sotto **Avvertenza:**

- Per qualsiasi richiesta si invita a conservare lo scontrino e il codice dell'articolo (ad es. IAN 123456) da esibire come prova d'acquisto.
- Il codice dell'articolo è leggibile sulla targhetta del prodotto, stampigliato su questo, sulla copertina delle istruzioni (in basso a sinistra) o sull'adesivo applicato sul

retro o il fondo del prodotto stesso.

- ❑ In caso di anomalie di funzionamento o di altri difetti, è importante contattare telefonicamente o per e-mail il servizio assistenza riportato sotto.
- ❑ Un prodotto difettoso può essere spedito gratuitamente all'indirizzo del servizio assistenza, corredato di documento di acquisto (scontrino), di una descrizione scritta del difetto e quando questo si è verificato.

● **Assistenza**

IT

Assistenza Italia

Tel. : 00800 80040044

E-Mail: administration@mynetsend.de

MT

Assistenza Malta

Tel. : 00800 80040044

E-Mail: administration@mynetsend.de

IAN 400303_2107

Per qualsiasi richiesta si prega di conservare lo scontrino e il codice dell'articolo (ad es. IAN 123456) da esibire come prova d'acquisto.

La versione aggiornata delle istruzioni per l'uso è disponibile nel sito:
www.citygate24.de

Chapéu de sol

● **Introdução**



Parabéns pela aquisição do seu novo produto. Com ele, optou por um produto de elevada qualidade.

Leia todo este manual de instruções atentamente. Este manual pertence a este produto e contém indicações importantes relativas à sua colocação em funcionamento e manuseamento. Tenha sempre em atenção todas as indicações de segurança. Se tiver alguma questão ou dúvida relativamente ao manuseamento do produto, entre em contacto com o seu distribuidor ou com o centro de assistência. Guarde bem este manual e, se necessário, entregue-o a terceiros.

● **Explicação dos símbolos**



Ler o manual de instruções!



Data de edição do manual de instruções (mês/ano)



Data de produção (mês/ano)



Perigo de vida e de acidente para bebés e crianças!
Ter em atenção as indicações de segurança e as advertências!



Fator de proteção UV



Impermeável



Resistente à sujidade



Assegure uma distância suficiente entre o produto e possíveis obstáculos



Não aplicar força durante a regulação



Desmonte o produto se fizer vento

☒☒☒☒☒ Não lavar!



Elimine a embalagem e o produto de forma ecológica!



Embalagem de madeira combinada com certificação FSC

Peso (revestimento de poliéster): 180 g/m²

Fator de proteção UV: 50+

Peso mínimo do suporte do chapéu (não incluído no material fornecido): 50 kg

● Utilização correta

Este produto destina-se apenas à utilização no setor privado e não é adequado para fins comerciais. Uma utilização diferente da anteriormente descrita ou uma modificação do produto não é permitida e pode dar origem a danos materiais ou mesmo ferimentos em pessoas. O fabricante ou o fornecedor não assumem qualquer responsabilidade por danos resultantes de uma utilização incorreta ou inadequada.

● Material fornecido

1 chapéu de sol
1 manual de instruções

● Descrição das peças

- 1 Chapéu de sol
- 2 Tubo vertical (em cima)
- 3 Tubo vertical (em baixo)
- 4 Botão de pressão
- 5 Orifício
- 6 Pega

● Dados técnicos

Número do modelo: 1061-G
Material (hastes): Aço
Dimensões (A x Ø): 235 x 260 cm
Diâmetro (tubo vertical inferior): 38 mm

● Indicações de segurança



Indicações de segurança



⚠ ATENÇÃO!

PERIGO DE VIDA E DE ACIDENTE PARA BEBÉS E CRIANÇAS! Nunca

deixe crianças sozinhas com o material da embalagem. Existe perigo de asfixia através do material da embalagem. As crianças subestimam, muitas vezes, os perigos. Mantenha o produto sempre fora do alcance das crianças.

- Este produto pode ser utilizado por crianças a partir dos 8 anos, bem como por pessoas com capacidades físicas, sensoriais ou mentais reduzidas, ou com falta de experiência e conhecimento, se supervisionadas ou se tiverem sido instruídas sobre a utilização segura do produto e compreenderem os perigos daí resultantes. As crianças não podem brincar com o produto. A limpeza e a manutenção pelo utilizador não podem ser realizadas por crianças sem supervisão.
- Mantenha as crianças longe da área de trabalho durante a montagem. O material fornecido inclui vários parafusos e outras peças pequenas. Estes podem representar perigo de vida em caso de ingestão ou inalação.
- O produto não é nenhum brinquedo!
- Certifique-se de que as crianças não permanecem nas proximidades do produto sem supervisão.
- Não utilize o produto se detetar algum tipo

de dano.

- O fabricante/distribuidor deste produto não assume qualquer responsabilidade por ferimentos ou danos resultantes de uma montagem/utilização incorreta.
- Nunca manipule nem modifique o produto. Não solde quaisquer barras externas ao produto nem monte aparelhos elétricos no produto ou nas peças individuais.



PERIGO DE FERIMENTOS! Um manuseamento inadequado do produto ou uma montagem

incorreta pode causar ferimentos.

- Não volte a utilizar o produto se as uniões roscadas estiverem soltas ou se os respetivos componentes de metal ou plástico apresentarem deformações, fissuras ou fendas, ou outro tipo de danos.
- O plástico e o metal reagem a cargas e a influências térmicas, expandindo ou retraindo. Inspeccione regularmente todas as uniões roscadas e, se necessário, reaperte-as.
- Não se pendure no produto e não trepe pelo mesmo.
- O produto protege a sua pele da radiação UV direta, mas não de raios solares refletores. Use um protetor solar adicional.
- Preste atenção para não entalar os dedos durante a montagem e a utilização do produto.
- Ao montar o produto, certifique-se de que a superfície é plana e estável.
- Não usar o chapéu em solo arenoso ou argiloso nem em terra solta.
- Não deixe o produto sem supervisão durante a sua utilização.



PERIGO DE DANOS! Um manuseamento inadequado do produto pode originar danos no

mesmo.

- Não utilize nenhum aparelho de limpeza a vapor para limpar o produto.
- Não volte a utilizar o produto se os respetivos componentes apresentarem fissuras ou fendas, ou se estiverem

deformados. Substitua os componentes danificados apenas por peças sobressalentes originais.

- Utilize um suporte de chapéu adequado para o produto. Nota: Tenha em atenção as indicações do fabricante do suporte de chapéu.
- Desmonte o produto em caso de previsão de vento ou trovoadas.
- Desmonte o produto se estiver a chover ou a nevar, de forma a protegê-lo de cargas excessivas.
- Não pendure quaisquer objetos no produto.
- Utilize o produto apenas com um lastro suficiente.
- Nunca ateie fogo nas proximidades ou por baixo do produto. Mantenha o produto longe de fontes de calor.

● Montagem

Nota: retire o produto da embalagem e remova todos os materiais da embalagem.

- Verifique se o material fornecido está completo.
- Verifique se o produto ou as peças individuais apresentam danos. Se for esse o caso, não utilize o produto. Contacte o distribuidor através do endereço de serviço indicado.



PERIGO DE FERIMENTOS! Um manuseamento inadequado do produto pode originar danos no

mesmo.

- Nunca use o chapéu sem um suporte de chapéu adequado.
- O peso mínimo para o suporte do chapéu tem de comportar 50 kg.
- Não usar o chapéu em solo arenoso ou argiloso nem em terra solta.
- Coloque um suporte de chapéu adequado (não incluído no material fornecido) na posição pretendida.
- Certifique-se de que a extremidade inferior

do tubo vertical (em baixo) [3] é introduzida no suporte do chapéu com pelo menos 40 cm de profundidade.

- Fixe o tubo vertical (em baixo) [3] no suporte do chapéu conforme descrito no manual de instruções do fabricante do suporte do chapéu.
- Certifique-se de que este fica bem fixo.
- Fixe o chapéu de sol [1] ao tubo vertical (em baixo) [3] (ver Fig. A). Encaixe o tubo vertical (em cima) [2] no tubo vertical (em baixo) [3] (ver Fig. A).
- Para o efeito, alinhe o orifício [5] com o botão de pressão [4] (ver Fig. A).



PERIGO DE ESMAGAMENTO!

Preste atenção para não entalar as mãos.

- Para uma montagem fácil, pressione o botão de pressão [4] enquanto introduz o tubo vertical (em cima) [2] no tubo vertical (em baixo) [3] (ver Fig. A).
- Certifique-se de que o botão de pressão [4] se encontra no orifício [5].
- Para a desmontagem, pressione o botão de pressão [4] e levante o tubo vertical (em cima) [2] até desfazer a ligação.

● **Abrir/fechar o chapéu de sol**

- Para abrir o chapéu de sol, empurre a pega [6] para cima até que o chapéu de sol fique totalmente aberto (ver Fig. B).
- Para fechar o chapéu de sol, puxe a pega [6] para baixo até que o chapéu de sol fique totalmente fechado.

● **Limpeza e armazenamento**

- Não utilize produtos de limpeza agressivos, escovas com cerdas de metal ou nylon nem objetos de limpeza afiados ou metálicos, tais como facas, espátulas duras ou semelhantes. Estes podem danificar as superfícies.
- O revestimento é lavável.

- Use apenas um pano seco e sem pelos para a limpeza. Em caso de sujidades fortes, humedeca o pano ligeiramente.
- Todas as peças têm de estar completamente secas antes de serem guardadas.
- No inverno, guarde o produto num local seco e fresco. Evite guardar o produto num espaço aquecido.

● **Eliminação**



Tenha em atenção a identificação dos materiais da embalagem aquando da separação de resíduos. Estes estão identificados com abreviaturas (a) e números (b) com o seguinte significado:

1–7: plásticos
20–22: papel e cartão
80–98: compósitos



Informe-se junto da administração municipal sobre as formas de eliminação de produtos que já não são utilizados.



A embalagem é composta por materiais ecológicos que podem ser eliminados através dos pontos de reciclagem locais. O ponto verde não se aplica, neste caso, à Alemanha.

Para bem do ambiente, não deite o produto no lixo doméstico quando este atingir o fim da sua vida útil. Elimine-o, sim, de forma correta. Informe-se junto da administração local competente sobre os pontos de recolha e respetivos horários de funcionamento.

● **Garantia**

Estimado cliente, com este aparelho, recebe uma garantia de 3 anos a contar da data de compra. Se este produto apresentar defeitos, assistem-lhe direitos legais perante o vendedor. Estes

direitos legais não são limitados pela nossa garantia apresentada de seguida.

Condições de garantia

O prazo de garantia começa com a data de compra. Guarde bem o talão de compra original. Este vale como comprovativo de compra. Se, no período de três anos a contar da data de compra deste produto, surgir um defeito de material ou de fabrico, o produto será, a nosso critério, por nós reparado ou substituído gratuitamente, ou devolveremos o seu dinheiro. Este serviço de garantia pressupõe a devolução do aparelho defeituoso e a apresentação do comprovativo de compra (talão de compra) dentro do prazo de três anos, bem como uma descrição por escrito do problema e do momento em que ocorreu. Se o defeito for abrangido pela nossa garantia, receberá o produto reparado ou um produto novo. A reparação ou substituição do produto não significa o início de um novo período de garantia.

Período de garantia e direitos de reclamação por defeito legais

O período de garantia não é prolongado pela prestação do serviço de garantia. O mesmo se aplica a peças substituídas ou reparadas. Eventuais danos e defeitos detetados no momento de compra têm de ser comunicados imediatamente após o desembalamento. Expirado o período de garantia, as reparações efetuadas estão sujeitas a pagamento.

Âmbito da garantia

Este aparelho foi fabricado cuidadosamente em conformidade com rigorosas diretivas de qualidade e devidamente verificado antes do fornecimento. A garantia aplica-se a defeitos de material e de fabrico. Esta garantia não abrange peças do produto que estejam sujeitas a um desgaste normal - e que, por isso, possam ser consideradas

peças de desgaste - nem danos em peças frágeis, p. ex. botões, baterias ou peças de vidro. Esta garantia perde a sua validade se o produto for danificado, utilizado incorretamente ou se a sua manutenção for efetuada de forma inadequada. Uma utilização correta do produto pressupõe o cumprimento rigoroso de todas as instruções que constam do manual de instruções. Finalidades e manuseamentos desaconselhados ou para os quais se faz advertência no manual de instruções têm de ser impreterivelmente evitados. O produto destina-se exclusivamente ao uso privado e não a uma utilização comercial. Um uso indevido e incorreto do produto, a aplicação de força e intervenções que não sejam levadas a cabo pelo nosso departamento de assistência autorizado dão origem à perda da garantia.

Processamento em caso de garantia

Para garantir um processamento célere do seu pedido, siga as seguintes **indicações**:

- Guarde o talão de compra e o n.º de referência do artigo (p. ex. IAN 123456) como comprovativo de compra para todos os pedidos que possam surgir.
- O n.º de referência do artigo pode ser consultado na placa de características do produto, numa gravação no próprio produto, na primeira página das instruções (em baixo, à esquerda) ou no autocolante que se encontra na parte traseira ou inferior do produto.
- Se ocorrerem anomalias ou outras falhas, contacte em primeiro lugar o departamento de assistência designado de seguida, por telefone ou por e-mail.
- Poderá então enviar gratuitamente o produto registado como defeituoso para o endereço de assistência que lhe é fornecido, anexando o comprovativo de compra (talão de compra) e indicando o defeito e o momento em que ocorreu.

Com a troca do aparelho, de acordo com DL 67/2003, o tempo de garantia se inicia novamente.

● **Assistência**

PT

Assistência Portugal
Tel.: 00800 80040044
E-Mail: mynetsend@sapo.pt

IAN 400303_2107

Guarde o talão de compra e o número de artigo (por exemplo, IAN 123456) como comprovativo de compra para todos os pedidos que possam surgir.

Encontra uma versão atual do manual de instruções em: www.citygate24.de

Sonnenschirm

● **Einleitung**



Wir beglückwünschen Sie zum Kauf Ihres neuen Produkts. Sie haben sich damit für ein hochwertiges Produkt entschieden. Bitte lesen Sie diese Bedienungsanleitung vollständig und sorgfältig durch. Diese Anleitung gehört zu diesem Produkt und enthält wichtige Hinweise zur Inbetriebnahme und Handhabung. Beachten Sie immer alle Sicherheitshinweise. Sollten Sie Fragen haben oder unsicher in Bezug auf die Handhabung des Produkts sein, setzen Sie sich bitte mit Ihrem Händler oder der Servicestelle in Verbindung. Bewahren Sie diese Anleitung bitte sorgfältig auf und geben Sie sie ggf. an Dritte weiter.

● **Zeichenerklärung**



Bedienungsanleitung lesen!



Ausgabedatum der
Bedienungsanleitung
(Monat/Jahr)



Herstellungsdatum
(Monat/Jahr)



Lebens- und Unfallgefahr für
Kleinkinder und Kinder!



Warn- und Sicherheitshinweise
beachten!



UV-Lichtschutzfaktor



Wasserabweisend



Schmutzabweisend



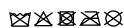
Sorgen Sie für ausreichend
Abstand zwischen dem Produkt
und Hindernissen



Nicht gewaltsam verstellen



Demontieren Sie das Produkt bei Wind



Nicht waschen!



Entsorgen Sie Verpackung und Produkt umweltgerecht!



Verpackung aus FSC-zertifiziertem Mix-Holz

● Bestimmungsgemäße Verwendung

Dieses Produkt ist nur für den Einsatz in privaten Haushalten vorgesehen und für gewerbliche Zwecke nicht geeignet. Eine andere Verwendung als zuvor beschrieben oder eine Veränderung des Produkts ist nicht zulässig und kann zu Sachschäden oder sogar zu Personenschäden führen. Der Hersteller oder Händler übernimmt keine Haftung für Schäden, die durch nicht bestimmungsgemäßen oder falschen Gebrauch entstanden sind.

● Lieferumfang

1 x Sonnenschirm
1 x Bedienungsanleitung

● Teilebeschreibung

- 1 Sonnenschirm
- 2 Standrohr (oben)
- 3 Standrohr (unten)
- 4 Druckknopf
- 5 Bohrung
- 6 Griff

● Technische Daten

Modellnummer:	1061-G
Material (Speichen):	Stahl
Abmessungen (H x Ø):	235 x 260 cm
Durchmesser (unteres Standrohr):	38 mm
Gewicht (Polyesterbezug):	180 g/m ²
UV-Lichtschutzfaktor:	50+
Mindestgewicht des Schirmständers (nicht im Lieferumfang enthalten):	50 kg

● Sicherheitshinweise



Sicherheitshinweise



▲ WARNUNG!

LEBENS- UND UNFALLGEFAHR FÜR KLEINKINDER UND KINDER!

Lassen Sie Kinder niemals unbeaufsichtigt mit dem Verpackungsmaterial. Es besteht Erstickungsgefahr durch Verpackungsmaterial. Kinder unterschätzen häufig die Gefahren. Halten Sie Kinder stets vom Produkt fern.

- Dieses Produkt kann von Kindern ab 8 Jahren und darüber sowie von Personen mit verringerten physischen, sensorischen oder mentalen Fähigkeiten oder Mangel an Erfahrung und Wissen benutzt werden, wenn sie beaufsichtigt oder bezüglich des sicheren Gebrauchs des Produkts unterwiesen wurden und die daraus resultierenden Gefahren verstehen. Kinder dürfen nicht mit dem Produkt spielen. Reinigung und Benutzerwartung dürfen nicht von Kindern ohne Beaufsichtigung durchgeführt werden.
- Halten Sie Kinder während der Montage vom Arbeitsbereich fern. Zum Lieferumfang gehört eine Vielzahl von Schrauben sowie

andere Kleinteile. Diese können beim Verschlucken oder Inhalieren lebensgefährlich sein.

- Das Produkt ist kein Kinderspielzeug!
- Achten Sie darauf, dass sich Kinder nicht unbeaufsichtigt in der Nähe des Produktes aufhalten.
- Verwenden Sie das Produkt nicht, wenn Sie irgendwelche Beschädigungen feststellen.
- Der Hersteller/Vertreiber dieses Produkts übernimmt keine Verantwortung für Verletzungen oder Schäden, die als Folge unsachgemäßer Montage/unsachgemäßen Gebrauchs entstehen.
- Manipulieren oder verändern Sie niemals das Produkt. Schweißen Sie keine externe Stangen an das Produkt und bringen Sie keine elektrischen Geräte am Produkt und den Einzelteilen an.



VERLETZUNGSGEFAHR!

Unsachgemäßer Umgang mit dem Produkt sowie fehlerhafte Montage können zu Verletzungen führen.

- Verwenden Sie das Produkt nicht mehr, wenn sich Schraubverbindungen gelockert haben oder die Metall- oder Kunststoffteile des Produkts Verformungen, Risse oder andere Beschädigungen aufweisen.
- Kunststoff und Metall reagieren auf Belastungen und Temperatureinflüsse, indem sie sich ausdehnen und zusammenziehen. Prüfen Sie regelmäßig alle Schraubverbindungen und ziehen Sie sie ggf. nach.
- Hängen Sie sich nicht an das Produkt und ziehen Sie sich nicht daran hoch.
- Das Produkt kann Ihre Haut vor direkter UV-Strahlung, aber nicht vor reflektierenden Sonnenstrahlen schützen. Verwenden Sie zusätzlichen Sonnenschutz.
- Achten Sie bei der Montage und bei der Verwendung des Produkts darauf, dass Sie Ihre Finger nicht quetschen.
- Achten Sie beim Aufstellen des Produkts auf eine ebene und stabile Oberfläche.

- Das Produkt nicht auf sandigem, lehmigem Boden oder auf loser Erde aufstellen.
- Lassen Sie das Produkt während der Verwendung nicht unbeaufsichtigt.



BESCHÄDIGUNGSGEFAHR!

Unsachgemäßer Umgang mit dem Produkt kann zu Beschädigungen des Produkts führen.

- Verwenden Sie zur Reinigung keinen Dampfreiniger.
- Verwenden Sie das Produkt nicht mehr, wenn die Bauteile des Produkts Risse oder Sprünge haben oder sich verformt haben. Ersetzen Sie beschädigte Bauteile nur durch passende Originalersatzteile.
- Verwenden Sie einen für das Produkt geeigneten Schirmständer.
Hinweis: Beachten Sie hierbei die Angaben des Schirmständerherstellers.
- Demontieren Sie das Produkt bei aufkommendem Wind oder Gewitter.
- Demontieren Sie das Produkt bei Regen oder Schnee, um es vor übermäßiger Beanspruchung zu schützen.
- Hängen Sie keine Gegenstände am Produkt auf.
- Verwenden Sie das Produkt nur mit ausreichender Ballastierung.
- Entfachen Sie niemals offenes Feuer in der Nähe oder unterhalb des Produktes. Halten Sie das Produkt von Hitzequellen fern.

● Montage

Hinweis: Nehmen Sie das Produkt aus der Verpackung und entfernen Sie sämtliche Verpackungsmaterialien.

- Prüfen Sie, ob die Lieferung vollständig ist.
- Prüfen Sie, ob das Produkt oder die Einzelteile Schäden aufweisen. Ist dies der Fall, benutzen Sie das Produkt nicht. Wenden Sie sich über die angegebene Serviceadresse an den Inverkehrbringer.



VERLETZUNGSGEFAHR!

Unsachgemäßer Umgang mit dem Produkt kann zu Beschädigungen

des Produkts führen.

- Stellen Sie das Produkt nie ohne geeigneten Schirmständer auf.
- Das Mindestgewicht für den Schirmständer muss 50 kg betragen.
- Das Produkt nicht auf sandigem, lehmigem Boden oder auf loser Erde aufstellen.
- Stellen Sie einen geeigneten Schirmständer (nicht im Lieferumfang enthalten) an die gewünschte Position.
- Achten Sie darauf, dass das untere Ende des Standrohrs (unten) **[3]** mindestens 40 cm tief in den Schirmständer hineinragt.
- Fixieren Sie das Standrohr (unten) **[3]** im Schirmständer, wie in der Bedienungsanleitung des Schirmständerherstellers beschrieben.
- Achten Sie auf einen festen Sitz.
- Befestigen Sie den Sonnenschirm **[1]** auf dem Standrohr (unten) **[3]** (siehe Abb. A). Stecken Sie das Standrohr (oben) **[2]** über das Standrohr (unten) **[3]** (siehe Abb. A).
- Richten Sie hierzu die Bohrung **[5]** nach dem Druckknopf **[4]** aus (siehe Abb. A).



QUETSCHGEFAHR! Achten Sie

darauf, dass Sie Ihre Hände nicht quetschen.

- Für die einfache Montage, drücken Sie auf den Druckknopf **[4]**, während Sie das Standrohr (oben) **[2]** über das Standrohr (unten) **[3]** schieben (siehe Abb. A).
- Stellen Sie sicher, dass sich der Druckknopf **[4]** in der Bohrung **[5]** befindet.
- Für die Demontage drücken Sie auf den Druckknopf **[4]** und heben Sie das Standrohr (oben) **[2]** an, bis die Verbindung gelöst ist.

● Sonnenschirm öffnen/ schließen

- Zum Öffnen des Sonnenschirms schieben Sie den Griff **[6]** nach oben, bis der

Sonnenschirm vollständig geöffnet ist (siehe Abb. B).

- Zum Schließen des Sonnenschirms ziehen Sie den Griff **[6]** nach unten, bis der Sonnenschirm vollständig geschlossen ist.

● Reinigung und Lagerung

- Verwenden Sie keine aggressiven Reinigungsmittel, Bürsten mit Metall- oder Nylonborsten sowie keine scharfen oder metallischen Reinigungsgegenstände, wie Messer, harte Spachtel und dergleichen. Diese können die Oberflächen beschädigen.
- Der Bezug ist nicht waschbar.
- Verwenden Sie zur Reinigung nur ein trockenes, fusselfreies Tuch. Bei stärkeren Verschmutzungen feuchten Sie das Tuch leicht an.
- Alle Teile müssen vor dem Aufbewahren vollkommen trocken sein
- Lagern Sie das Produkt im Winter an einem kühlen, trockenen Ort. Vermeiden Sie, das Produkt in einem beheizten Raum zu lagern.

● Entsorgung



Beachten Sie die Kennzeichnung der Verpackungsmaterialien bei der Abfalltrennung, diese sind gekennzeichnet mit Abkürzungen (a) und Nummern (b) mit folgender Bedeutung:

- 1–7: Kunststoffe
- 20–22: Papier und Pappe
- 80–98: Verbundstoffe



Möglichkeiten zur Entsorgung des ausgedienten Produkts erfahren Sie bei Ihrer Gemeinde- oder Stadtverwaltung.



Die Verpackung besteht aus umweltfreundlichem Material, das bei Ihren örtlichen Recyclingzentren entsorgt werden kann. Der Grüne

Punkt gilt in diesem Fall nicht für Deutschland.

Werfen Sie Ihr Produkt, wenn es ausgedient hat, im Interesse des Umweltschutzes nicht in den Hausmüll, sondern führen Sie es einer fachgerechten Entsorgung zu. Über Sammelstellen und deren Öffnungszeiten können Sie sich bei Ihrer zuständigen Verwaltung informieren.

● **Garantie**

Sehr geehrte Kundin, sehr geehrter Kunde, Sie erhalten auf dieses Gerät 3 Jahre Garantie ab Kaufdatum. Im Falle von Produktmängeln stehen Ihnen gegenüber dem Verkäufer des Produkts gesetzliche Rechte zu. Diese gesetzlichen Rechte werden durch unsere im Folgenden dargestellten Garantiebedingungen nicht eingeschränkt.

Garantiebedingungen

Die Garantiefrist beginnt mit dem Kaufdatum. Bitte bewahren Sie den Original Kassenbon gut auf. Dieser wird als Nachweis für den Kauf benötigt. Tritt innerhalb von drei Jahren ab dem Kaufdatum dieses Produkts ein Material- oder Fabrikationsfehler auf, wird das Produkt von uns – nach unserer Wahl – für Sie kostenlos repariert, ersetzt, oder der Kaufpreis erstattet. Diese Garantieleistung setzt voraus, dass innerhalb der Drei-Jahres-Frist das defekte Gerät und der Kaufbeleg (Kassenbon) vorgelegt und schriftlich kurz beschrieben wird, worin der Mangel besteht und wann er aufgetreten ist. Wenn der Defekt durch unsere Garantie gedeckt wird, erhalten Sie das reparierte oder ein neues Produkt zurück. Mit Reparatur oder Austausch des Produkts beginnt kein neuer Garantiezeitraum.

Garantiezeit und gesetzliche Mängelansprüche

Die Garantiezeit wird durch die Gewährleistung nicht verlängert. Dies gilt auch für ersetzte und reparierte Teile. Eventuell schon beim Kauf vorhandene Schäden und Mängel müssen sofort nach dem Auspacken gemeldet werden. Nach Ablauf der Garantiezeit anfallende Reparaturen sind kostenpflichtig.

Garantieumfang

Das Gerät wurde nach strengen Qualitätsrichtlinien sorgfältig produziert und vor Anlieferung gewissenhaft geprüft. Die Garantieleistung gilt für Material- oder Fabrikationsfehler. Diese Garantie erstreckt sich nicht auf Produktteile, die normaler Abnutzung ausgesetzt sind und daher als Verschleißteile angesehen werden können oder auf Beschädigungen an zerbrechlichen Teilen, z. B. Schalter, Akkus oder aus Glas gefertigte Teile. Diese Garantie verfällt, wenn das Produkt beschädigt, nicht sachgemäß benutzt oder gewartet wurde. Für eine sachgemäße Benutzung des Produkts sind alle in der Bedienungsanleitung aufgeführten Anweisungen genau einzuhalten. Verwendungszwecke und Handlungen, von denen in der Bedienungsanleitung abgeraten oder vor denen gewarnt wird, sind unbedingt zu vermeiden. Das Produkt ist lediglich für den privaten und nicht für den gewerblichen Gebrauch bestimmt. Bei missbräuchlicher und unsachgemäßer Behandlung, Gewaltanwendung und bei Eingriffen, die nicht von unserer autorisierten Service-Niederlassung vorgenommen wurden, erlischt die Garantie.

Abwicklung im Garantiefall

Um eine schnelle Bearbeitung Ihres Anliegens zu gewährleisten, folgen Sie bitte den folgenden **Hinweisen:**

- Bitte halten Sie für alle Anfragen den Kassenbon und die Artikelnummer (z. B.

IAN 123456) als Nachweis für den Kauf bereit.

- Die Artikelnummer entnehmen Sie bitte dem Typenschild am Produkt, einer Gravur am Produkt, dem Titelblatt Ihrer Anleitung (unten links) oder dem Aufkleber auf der Rück- oder Unterseite des Produktes.
- Sollten Funktionsfehler oder sonstige Mängel auftreten, kontaktieren Sie zunächst die nachfolgend benannte Service-Abteilung telefonisch oder per E-Mail.
- Ein als defekt erfasstes Produkt können Sie dann unter Beifügung des Kaufbelegs (Kassenbon) und der Angabe, worin der Mangel besteht und wann er aufgetreten ist, für Sie portofrei an die Ihnen mitgeteilte Service-Anschrift übersenden.

● **Service**

DE

Service Deutschland
Tel.: 00800 80040044
E-Mail: administration@mynetsend.de

AT

Service Österreich
Tel.: 00800 80040044
E-Mail: administration@mynetsend.de

CH

Service Schweiz
Tel.: 00800 80040044
E-Mail: administration@mynetsend.de

IAN 400303_2107


Bitte halten Sie für alle Anfragen den Kassenbon und die Artikelnummer (z. B. IAN 123456) als Nachweis für den Kauf bereit.


Eine aktuelle Version der Bedienungsanleitung finden Sie unter:
www.citygate24.de



citygate24 GmbH

Lange Mühren 1
20095 Hamburg
GERMANY

 12/2021
Model No.: 1061-G

 04/2022

IAN 400303_2107

5 