



LED-SOLARSTRAHLER MIT BEWEGUNGSMELDER

DE AT CH

LED-SOLARSTRAHLER MIT BEWEGUNGSMELDER

Bedienungs- und Sicherheitshinweise

IT CH

FARO A LED AD ENERGIA SOLARE CON RILEVATORE DI MOVIMENTO

Avvertenze per l'uso e la sicurezza

FR CH

PROJECTEUR SOLAIRE À LED AVEC DÉTECTEUR DE MOUVEMENTS

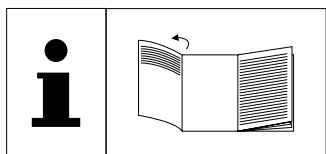
Instructions d'utilisation et consignes de sécurité

GB

LED SOLAR SPOTLIGHT WITH MOTION DETECTOR

Operating and safety information

IAN 375304_2101



DE **AT** **CH**

Klappen Sie vor dem Lesen die Seite mit den Abbildungen aus und machen Sie sich anschließend mit allen Funktionen des Artikels vertraut.

FR **CH**

Avant de commencer la lecture, dépliez la page d'illustrations et familiarisez-vous ensuite avec toutes les fonctions de l'article.

IT **CH**

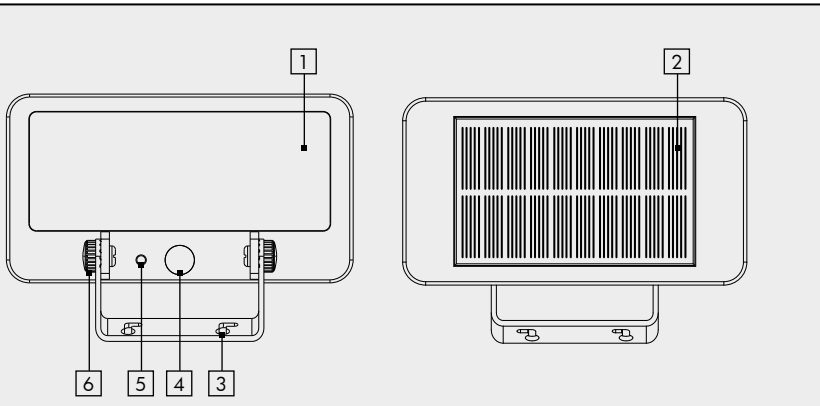
Prima di leggere le istruzioni aprire la pagina con le illustrazioni e quindi familiarizzare con tutte le funzioni dell'articolo.

GB

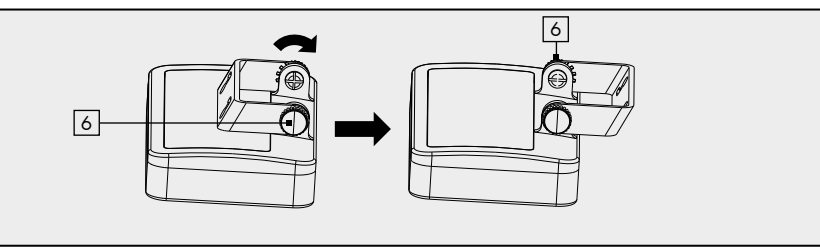
Before you start reading, please fold out the illustrations page and familiarise yourself with all of the item's functions.

DE/AT/CH	Bedienungs- und Sicherheitshinweise	Seite	6
FR/CH	Instructions d'utilisation et consignes de sécurité	page	14
IT/CH	Avvertenze per l'uso e la sicurezza	pagina	22
GB	Operating and safety information	page	29

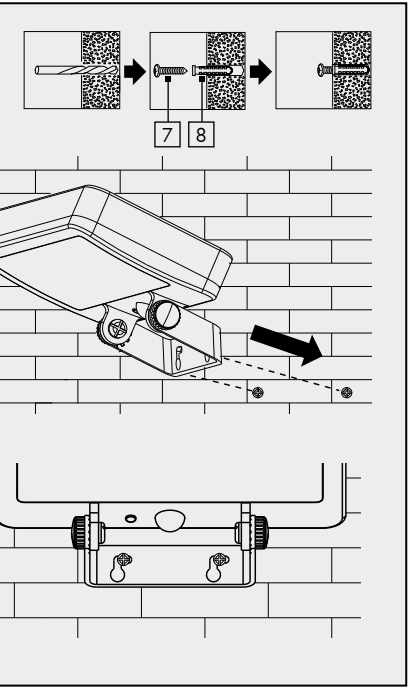
A



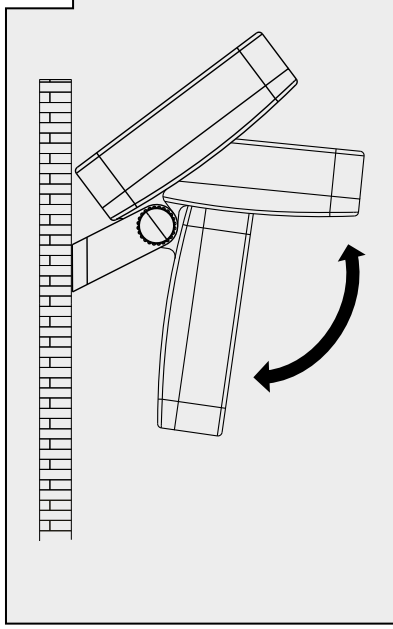
B

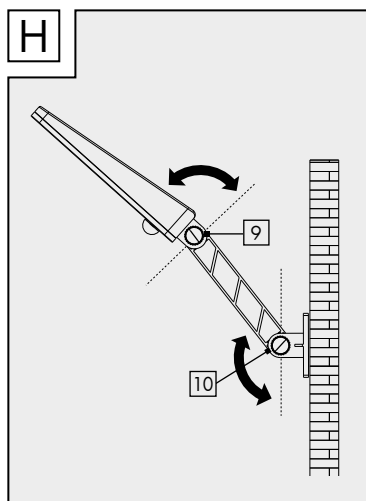
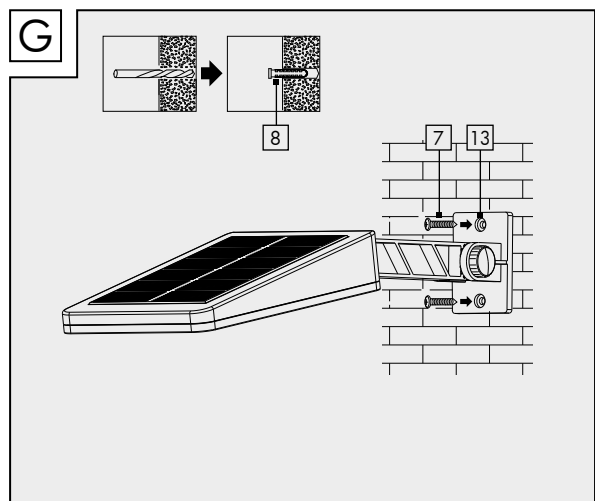
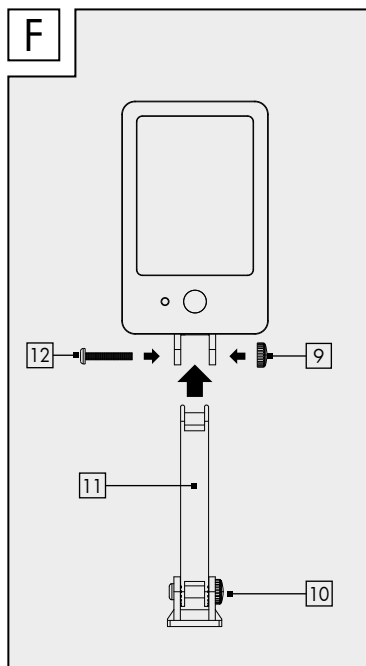
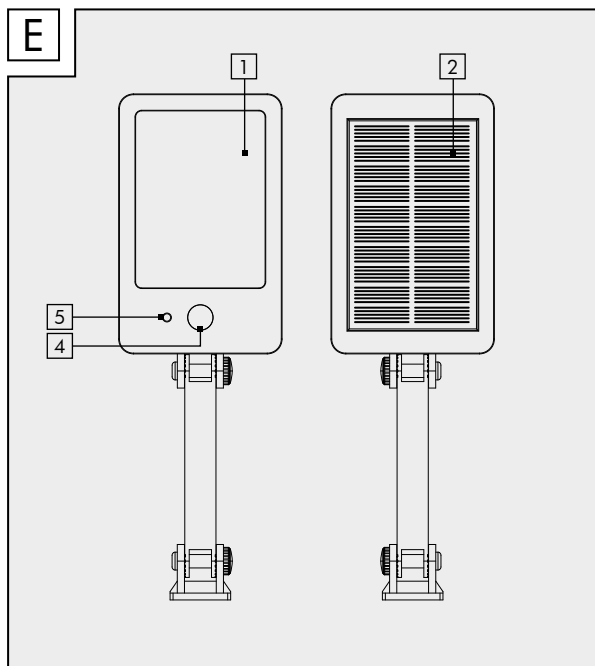


C



D





DE	AT	CH
Einleitung		6
Zeichenerklärung		6
Bestimmungsgemäße Verwendung		7
Lieferumfang		7
Teilebeschreibung		7
Technische Daten		7
Sicherheitshinweise		8
Risiko des Auslaufens von Batterien/Akkus		8
Montage		9
Strahler montieren		9
Strahler/Solarpanel ausrichten		10
Akku aufladen		10
Bedienung		10
Fehlerbehebung		11
Reinigung und Lagerung		11
Entsorgung		11
Garantie		12
Service		13


IT	CH
Introduzione	22
Spiegazione dei simboli	22
Utilizzo conforme alla destinazione d'uso	23
Dotazione	23
Descrizione delle parti	23
Dati tecnici	23
Avvertenze di sicurezza	24
Rischio di fuoriuscita del liquido dalle batterie/pile	24
Montaggio	25
Montaggio del faretto	25
Allineamento del faretto/pannello solare	26
Caricare la batteria	26
Modo d'uso	26
Risoluzione dei problemi	27
Pulizia e conservazione	27
Smaltimento	27
Garanzia	28
Assistenza	29

FR	CH
Introduction	14
Explication des symboles	14
Utilisation conforme	15
Contenu de l'emballage	15
Description des composants	15
Caractéristiques techniques	15
Consignes de sécurité	15
Risque de fuite des piles/batteries ..	16
Montage	16
Monter le projecteur	17
Orientation du projecteur/panneau solaire	17
Recharger la batterie	18
Utilisation	18
Dépannage	19
Nettoyage et stockage	19
Recyclage	19
Garantie	19
Service après-vente	21

GB	
Introduction	29
Explanation of symbols	29
Intended use	30
Specifications supplied	30
Description of parts	30
Technical data	30
Safety instructions	31
Risk of leakage from batteries/rechargeable batteries	32
Assembly and installation	32
Mounting the Spotlight	32
Positioning the Spotlight/solar panel	33
Charging the battery	33
Operation	33
Troubleshooting	34
Cleaning and storage	34
Disposal	34
Warranty	35
Service	36

LED-Solarstrahler mit Bewegungsmelder

● Einleitung

 Wir beglückwünschen Sie zum Kauf Ihres neuen Produktes. Sie haben sich damit für ein hochwertiges Produkt entschieden. Bitte lesen Sie diese Bedienungsanleitung vollständig und sorgfältig durch. Diese Anleitung gehört zu diesem Produkt und enthält wichtige Hinweise zur Inbetriebnahme und Handhabung. Beachten Sie immer alle Sicherheitshinweise. Sollten Sie Fragen haben oder unsicher in Bezug auf die Handhabung des Produktes sein, setzen Sie sich bitte mit Ihrem Händler oder der Servicestelle in Verbindung. Bewahren Sie diese Anleitung bitte sorgfältig auf und geben Sie sie ggf. an Dritte weiter. Nachfolgende Produktbenennung: „Strahler“

● Zeichenerklärung



Bedienungsanleitung lesen!



Ausgabedatum der Bedienungsanleitung (Monat/Jahr)



Herstellungsdatum (Monat/Jahr)



Gleichspannung



Lebens- und Unfallgefahr für Kleinkinder und Kinder!



Warn- und Sicherheitshinweise beachten!



Explosionsgefahr!



Schutzhandschuhe tragen!

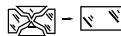


Dieses Symbol bedeutet, dass das Produkt mit Schutzkleinspannung (SELV / PELV) arbeitet (Schutzklasse III).

IP65



Schutz gegen Eindringen von Staub (staubdicht, vollständiger Berührungsschutz) und Schutz gegen Strahlwasser aus allen Richtungen.



Jede zersprungene Schutzabdeckung muss ersetzt werden. Nehmen Sie das Produkt im Falle einer Beschädigung umgehend außer Betrieb, und wenden Sie sich an die unten genannte Serviceadresse.



Nicht zur Raumbelichtung geeignet



Erfassungsbereich Bewegungsmelder



Erfassungswinkel Bewegungsmelder



Lichtstrom



Entsorgen Sie Verpackung und Produkt umweltgerecht!



Umweltschäden durch falsche Entsorgung der Batterien / Akkus!



Verpackung aus FSC-zertifiziertem Mix-Holz



Mit der CE-Kennzeichnung bestätigt der Hersteller, dass dieses Produkt den geltenden europäischen Richtlinien entspricht.

● Bestimmungsgemäße Verwendung

Das Produkt ist für eine automatische Beleuchtung im Außenbereich (z. B. Garten, Terrasse etc.) vorgesehen. Das Produkt darf nicht in Innenräumen montiert werden, da der Akku dann nicht geladen werden kann. Das Produkt ist nicht für die Raumbeleuchtung im Haushalt geeignet. Dieses Produkt ist nur für den Einsatz in privaten Haushalten vorgesehen. Eine andere Verwendung als zuvor beschrieben oder eine Veränderung des Produkts ist nicht zulässig und kann zu Sachschäden oder sogar zu Personenschäden führen. Der Hersteller oder Händler übernimmt keine Haftung für Schäden, die durch nicht bestimmungsgemäßen oder falschen Gebrauch entstanden sind.

● Lieferumfang

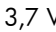

- 1 x LED-Solarstrahler mit Bewegungsmelder
- 1 x Wandhalterung (Modell 1020-S)
- 1 x Montagematerial
(2x Dübel und 2x Schrauben)
- 1 x Bedienungsanleitung

● Teilebeschreibung

- 1 LED-Modul
- 2 Solarpanel
- 3 Führungslöcher (1020-B)
- 4 Bewegungsmelder
- 5 Schalter
- 6 Drehknopf Strahler (1020-B)
- 7 Schraube
- 8 Dübel
- 9 Drehknopf Strahler (1020-S)
- 10 Drehknopf Wandhalterung (1020-S)
- 11 Wandhalterung (1020-S)

- 12 Schraube für Drehknopf Strahler (1020-S)
- 13 Führungslöcher (1020-S)

● Technische Daten

Modellnummer:	1020-B / 1020-S
Eingangsspannung (Strahler):	3,7 V  , 5 W
Solarpanel:	300 mA, max. 1,5 W
Li-Ion-Akku:	3,7 V  , 1500 mAh (nicht austauschbar)
Leuchtmittel:	56x LED (nicht austauschbar)
Bewegungsmelder:	Erfassungsreichweite: max. 10 m Erfassungswinkel: ca. 120°
Leuchtdauer:	15 s
Lichtstrom:	max. 450 lm
Ladezeit:	ca. 7-8 h bei 50.000 Lux
LED-Lebensdauer:	ca. 50.000 h
Farbtemperatur:	6500 K (kaltweiß)
Empfohlene Installationshöhe:	ca. 2-4 m
Abmessungen des Strahlers (ohne Wandhalterung):	ca. 20 x 11 x 3 cm (Modell 1020-B) ca. 17,5 x 11 x 3,5 cm (Modell 1020-S)
Maximale Projektionsfläche:	ca. 119 cm ² (Modell 1020-B) ca 118 cm ² (Modell 1020-S)
Gewicht:	ca. 310 g (Modell 1020-B) ca. 300 g (Modell 1020-S)

● Sicherheitshinweise



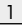
Sicherheitshinweise



! WARNUNG!

LEBENS- UND UNFALLGEFAHR FÜR KLEINKINDER UND

KINDER! Lassen Sie Kinder niemals unbeaufsichtigt mit dem Verpackungsmaterial. Es besteht Erstickungsgefahr durch Verpackungsmaterial. Kinder unterschätzen häufig die Gefahren. Halten Sie Kinder stets vom Produkt fern.

- Dieses Produkt kann von Kindern ab 8 Jahren und darüber sowie von Personen mit verringerten physischen, sensorischen oder mentalen Fähigkeiten oder Mangel an Erfahrung und Wissen benutzt werden, wenn sie beaufsichtigt oder bezüglich des sicheren Gebrauchs des Produkts unterwiesen wurden und die daraus resultierenden Gefahren verstehen. Kinder dürfen nicht mit dem Produkt spielen. Reinigung und Benutzerwartung dürfen nicht von Kindern ohne Beaufsichtigung durchgeführt werden.
- Verwenden Sie das Produkt nicht, wenn Sie irgendwelche Beschädigungen feststellen.
- Der Hersteller/Vertreiber dieses Produkts übernimmt keine Verantwortung für Verletzungen oder Schäden, die als Folge unsachgemäßer Montage/unsachgemäßen Gebrauchs entstehen.
- Tauchen Sie das Produkt nicht in Wasser oder andere Flüssigkeiten.
- Halten Sie das Produkt von offenem Feuer und heißen Flächen fern.
- Das LED-Modul  ist nicht ersetzbar.
- Die LEDs sind nicht austauschbar. Wenn die Lichtquelle das Ende ihrer Lebensdauer erreicht, muss das gesamte Produkt ersetzt werden.
- **LEBENSGEFAHR!** Halten Sie Kinder während der Montage vom Arbeitsbereich

fern. Zum Lieferumfang gehört eine Vielzahl von Schrauben sowie andere Kleinteile. Diese können beim Verschlucken oder Inhalieren lebensgefährlich sein.



Sicherheitshinweise für Batterien/Akkus

- **LEBENSGEFAHR!** Bewahren Sie Batterien / Akkus außerhalb der Reichweite von Kindern auf. Suchen Sie im Falle eines Verschluckens sofort einen Arzt auf!
- **HINWEIS!** Der Akku ist nicht austauschbar. Wenn er verbraucht ist, muss das gesamte Produkt entsorgt werden.
-  **EXPLOSIONSGEFAHR!** Laden Sie nicht aufladbare Batterien niemals wieder auf. Schließen Sie Batterien / Akkus nicht kurz und/oder öffnen Sie diese nicht. Überhitzung, Brandgefahr oder Platzen können die Folge sein.
- Werfen Sie Batterien / Akkus niemals ins Feuer oder Wasser.
- Setzen Sie Batterien / Akkus keiner mechanischen Belastung aus.

● Risiko des Auslaufens von Batterien/Akkus

- Vermeiden Sie extreme Bedingungen und Temperaturen, die auf Batterien / Akkus einwirken können, z. B. auf Heizkörpern / direkte Sonneneinstrahlung.
- Vermeiden Sie den Kontakt mit Haut, Augen und Schleimhäuten! Spülen Sie bei Kontakt mit Batteriesäure die betroffenen Stellen sofort mit reichlich klarem Wasser und suchen Sie umgehend einen Arzt auf!
-  **SCHUTZHANDSCHUHE TRAGEN!** Ausgelaufene oder beschädigte Batterien / Akkus können bei Berührung mit der Haut Verätzungen verursachen. Tragen Sie deshalb in diesem Fall geeignete Schutzhandschuhe.

- Im Falle eines Auslaufens der Batterien entfernen Sie diese sofort aus dem Produkt, um Beschädigungen zu vermeiden.

● **Montage**

Hinweis: Entfernen Sie sämtliches Verpackungsmaterial vom Produkt. Entscheiden Sie vor der Montage, wo Sie das Produkt montieren. Vergewissern Sie sich vor dem Bohren der Befestigungslöcher, dass an der Bohrstelle keine Gas-, Wasser- oder Stromleitungen angebohrt oder beschädigt werden können. Verwenden Sie eine Bohrmaschine, um die Löcher in das Mauerwerk zu bohren. Beachten Sie die Sicherheitshinweise aus den Bedien- und Sicherheitshinweisen der Bohrmaschine. Ansonsten drohen Tod oder Verletzungsgefahr durch Stromschlag.

Hinweis: Das beigelegte Montagematerial ist für übliches festes Mauerwerk geeignet. Informieren Sie sich auch, welches Montagematerial für den von Ihnen gewählten Montageuntergrund geeignet ist. Informieren Sie sich hierüber gegebenenfalls bei einer Fachkraft.

Achten Sie bei der Auswahl des Montageortes auf folgende Dinge:

- Stellen Sie sicher, dass das Produkt den gewünschten Bereich ausleuchtet. Stellen Sie sicher, dass der Bewegungsmelder **[4]** den gewünschten Bereich erfasst.
- Der Bewegungsmelder hat eine Erfassungsreichweite von max. 10 m bei einem Erfassungswinkel von ca. 120°.
- Achten Sie darauf, dass der Bewegungsmelder **[4]** nachts nicht von Straßenbeleuchtung angestrahlt wird. Dies kann die Funktion beeinträchtigen.
- Die empfohlene Installationshöhe beträgt 2 bis 4 m. Wenn möglich, montieren Sie den Strahler an einem schmutz- und staubfreien Ort, geschützt vor Regen (z. B.

unter einem Dachvorsprung) und anderen Witterungseinflüssen.

Hinweis: Das Solarpanel **[2]** benötigt möglichst direkte Sonneneinstrahlung. Auch eine teilweise Beschattung des Solarpanels während des Tages kann die Aufladung erheblich beeinträchtigen.

Himmelsrichtung:

Optimal ist eine Ausrichtung nach Süden. Wählen Sie eher eine Ausrichtung mit leichten Abweichungen nach Westen als mit einer leichten Abweichung nach Osten.

● **Strahler montieren**

- Übertragen Sie die Positionen der Führungslöcher **[3]**/**[13]** an der Montagestelle auf die Wand.
- Bohren Sie zwei Löcher (ø 6 mm) und setzen Sie passende Dübel **[8]** ein (siehe Abb. C und G).

Modell 1020-B montieren

- Schrauben Sie die Schrauben **[7]** in die Dübel **[8]** und lassen Sie ca. 3 mm Platz zwischen Schraubenkopf und Montagewand (siehe Abb. C).
- Führen Sie die Führungslöcher **[3]** über die Schrauben und drücken Sie den Strahler entlang der Führung, um diesen zu befestigen (siehe Abb. C).
- Passen Sie, wenn nötig, den Abstand der Schrauben zur Montagefläche an, um einen festen Sitz des Strahlers zu erreichen.

Modell 1020-S montieren

- Schrauben Sie die Wandhalterung **[11]** fest, indem Sie die Schrauben **[7]** durch die Führungslöcher **[13]** in die Dübel **[8]** stecken und diese fest anziehen (siehe Abb. G).
- Befestigen Sie den Strahler an die Wandhalterung **[11]**, indem Sie den Drehknopf Strahler **[9]** lösen und die Schraube **[12]** entfernen.
- Führen Sie die Bohrungen des Strahlers sowie der Wandhalterung übereinander

und stecken Sie die Schraube [12] durch die Bohrungen (siehe Abb. F).

- Drehen Sie den Drehknopf Strahler [6] auf die Schrauben und ziehen diese handfest zu. Überprüfen Sie den festen Sitz des Produktes.

● Strahler/Solarpanel ausrichten

Modell 1020-B ausrichten

Der Strahler kann horizontal (oben/unten) in einem Winkel bis zu 180° ausgerichtet werden (siehe Abb. D).

- Lösen Sie beide Drehknöpfe Strahler [6], um den Strahler einzustellen (siehe Abb. B).
- Bei gewünschter Position drehen Sie die Drehknöpfe wieder fest. Nehmen Sie, wenn nötig, einen Schraubendreher zur Hilfe, um die Schraube am Drehknopf zu kontern.

Modell 1020-S ausrichten

Der Strahler kann horizontal (oben/unten) in einem Winkel bis zu 180° ausgerichtet werden (siehe Abb. H).

- Lösen Sie den Drehknopf Wandhalterung [10], um die Höhe des Strahlers einzustellen (siehe Abb. H).
- Bei gewünschter Position drehen Sie den Drehknopf wieder fest.
- Lösen Sie den Drehknopf Strahler [9], um den Winkel einzustellen (siehe Abb. H).
- Bei gewünschter Position drehen Sie den Drehknopf wieder fest. Nehmen Sie, wenn nötig, einen Schraubendreher zur Hilfe, um die Schraube am Drehknopf zu kontern.

Hinweis: Der Bewegungsmelder verfügt über einen Erfassungswinkel von bis zu 120°. Achten Sie darauf, dass der Bewegungsmelder gerade auf den von Ihnen gewünschten Erfassungsbereich ausgerichtet ist.

Hinweis: Achten Sie darauf, dass die Oberfläche des Solarpanels [2] nicht beschmutzt ist, um eine optimale Funktion zu

gewährleisten.

Himmelsrichtung:

Optimal ist eine Ausrichtung nach Süden. Wählen Sie eher eine Ausrichtung mit leichten Abweichungen nach Westen als mit einer leichten Abweichung nach Osten.

● Akku aufladen

- Der Akku wird in jedem Modus geladen. Eine optimale Aufladung erreichen Sie zu Beginn, wenn das Produkt ausgeschaltet ist.

Hinweis: Nach 7 bis 8 Stunden mit guter Sonneneinstrahlung ist der Akku aufgeladen. Die Dauer des Ladevorganges ist abhängig vom Ladezustand des Akkus sowie der Qualität der Sonneneinstrahlung.

● Bedienung

Der Produkt kann in drei verschiedenen Modi betrieben werden. Diese können mit dem Schalter [5] eingestellt werden.

Hinweis: Das Solarpanel schaltet das Produkt bei Dämmerung bzw. Dunkelheit ein, in den von Ihnen eingestellten Modus.

Hinweis: Die Aufladung des Akkus über das Solarpanel ist nicht davon abhängig, welcher Modus ausgewählt ist. Ein Laden findet immer statt.

Modus 1

- Drücken Sie den Schalter [5] für 3 Sekunden, um in den „Modus 1“ zu wechseln.
- Der Strahler leuchtet 1-mal und wechselt auf das Orientierungslicht (verringerte Helligkeit).
- Erfasst der Bewegungsmelder eine Bewegung innerhalb seiner Reichweite, leuchtet der Strahler bei voller Helligkeit auf.
- Nach ca. 15 Sekunden schaltet sich das Orientierungslicht wieder ein.

Modus 2

- Drücken Sie den Schalter **[5]** erneut, um in den „Modus 2“ zu wechseln.
- Das Licht flackert 2-mal und schaltet sich anschließend aus.
- Erfasst der Bewegungsmelder eine Bewegung innerhalb seiner Reichweite, leuchtet der Strahler bei voller Helligkeit auf.
- Nach ca. 15 Sekunden schaltet sich das Licht wieder aus.

Modus 3

- Drücken Sie den Schalter **[5]** erneut, um in den „Modus 3“ zu wechseln.
- Das Licht flackert 3-mal auf. Das Orientierungslicht (verringerte Helligkeit) ist dauerhaft eingeschaltet. Der Bewegungsmelder ist dabei inaktiv.

Strahler ausschalten

- Drücken Sie den Schalter **[5]** ein viertes Mal, um den Strahler auszuschalten.

● Fehlerbehebung

- = Fehler
- ⊙ = Ursache
- = Lösung

- = Das Produkt schaltet sich nicht ein.
- ⊙ = Das Produkt ist ausgeschaltet.
- = Drücken Sie den Schalter **[5]**, um das Produkt einzuschalten (siehe Kapitel „Bedienung“).

- = Das Licht flackert.
- ⊙ = Der Akku ist fast entladen.
- = Laden Sie den Akku auf (siehe Kapitel „Akku aufladen“).

● Reinigung und Lagerung

- Schalten Sie das Produkt aus, wenn Sie dieses nicht benutzen, lagern und/oder reinigen wollen.

- Untersuchen Sie den Bewegungsmelder **[4]** und das Solarpanel **[2]** regelmäßig auf Verschmutzungen. Beseitigen Sie diese, um eine einwandfreie Funktion des Produkts zu gewährleisten.
- Halten Sie das Produkt, insbesondere das Solarpanel, im Winter schnee- und eisfrei.
- Verwenden Sie zur Reinigung nur ein trockenes, fusselfreies Tuch. Bei stärkeren Verschmutzungen feuchten Sie das Tuch leicht an.

● Entsorgung



Beachten Sie die Kennzeichnung der Verpackungsmaterialien bei der Abfalltrennung, diese sind gekennzeichnet mit Abkürzungen (a) und Nummern (b) mit folgender Bedeutung:

- 1–7: Kunststoffe
- 20–22: Papier und Pappe
- 80–98: Verbundstoffe



Möglichkeiten zur Entsorgung des ausgedienten Produkts erfahren Sie bei Ihrer Gemeinde- oder Stadtverwaltung.



Werfen Sie Ihr Produkt, wenn es ausgedient hat, im Interesse des Umweltschutzes nicht in den Hausmüll, sondern führen Sie es einer fachgerechten Entsorgung zu. Über Sammelstellen und deren Öffnungszeiten können Sie sich bei Ihrer zuständigen Verwaltung informieren.

Defekte oder verbrauchte Akkus müssen gemäß Richtlinie 2006/66/EG und deren Änderungen recycelt werden. Geben Sie Akkus und/oder das Produkt über die angebotenen Sammeleinrichtungen zurück.



Umweltschäden durch falsche Entsorgung der Akkus!

Batterien und Akkus dürfen nicht in

den Hausmüll! Das nebenstehende Symbol bedeutet, dass Batterien und Akkus nicht zusammen mit dem Hausmüll entsorgt werden dürfen. Verbraucher sind gesetzlich verpflichtet, alle Batterien und Akkus, egal, ob sie Schadstoffe*) enthalten oder nicht, bei einer Sammelstelle ihrer Gemeinde/ihrer Stadtteils oder im Handel abzugeben, damit sie einer umweltschonenden Entsorgung sowie einer Wiedergewinnung von wertvollen Rohstoffen wie z. B. Kobalt, Nickel oder Kupfer zugeführt werden können.

Die Rückgabe von Batterien und Akkus ist unentgeltlich. Einige der möglichen Inhaltsstoffe wie Quecksilber, Cadmium und Blei sind giftig und gefährden bei einer unsachgemäßen Entsorgung die Umwelt. Schwermetalle z. B. können gesundheitsschädigende Wirkungen auf Menschen, Tiere und Pflanzen haben und sich in der Umwelt sowie in der Nahrungskette anreichern, um dann auf indirektem Weg über die Nahrung in den Körper zu gelangen. Bei lithiumhaltigen Altbatterien besteht hohe Brandgefahr. Daher muss auf die ordnungsgemäße Entsorgung von lithiumhaltigen Altbatterien und -akkus besonderes Augenmerk gelegt werden. Bei falscher Entsorgung kann es außerdem zu inneren und äußeren Kurzschlüssen durch thermische Einwirkungen (Hitze) oder mechanische Beschädigungen kommen. Ein Kurzschluss kann zu einem Brand oder einer Explosion führen und schwerwiegende Folgen für Mensch und Umwelt haben. Kleben Sie daher bei lithiumhaltigen Batterien und Akkus vor der Entsorgung die Pole ab, um einen äußeren Kurzschluss zu vermeiden.

Batterien und Akkus, die nicht fest im Gerät verbaut sind, müssen vor der Entsorgung entfernt und separat entsorgt werden. Batterien und Akkus bitte nur in entladene Zustand abgeben! Verwenden Sie wenn möglich Akkus anstelle von Einwegbatterien.

*) gekennzeichnet mit:

Cd = Kadmium, Hg = Quecksilber, Pb = Blei

Zur Demontage der Akkus finden Sie eine Bedienungsanleitung auf unserer Homepage: www.citygate24.de

● Garantie

Sehr geehrte Kundin, sehr geehrter Kunde, Sie erhalten auf dieses Gerät 3 Jahre Garantie ab Kaufdatum. Im Falle von Produktmängeln stehen Ihnen gegenüber dem Verkäufer des Produkts gesetzliche Rechte zu. Diese gesetzlichen Rechte werden durch unsere im Folgenden dargestellten Garantiebedingungen nicht eingeschränkt.

Garantiebedingungen

Die Garantiefrist beginnt mit dem Kaufdatum. Bitte bewahren Sie den Original Kassenbon gut auf. Dieser wird als Nachweis für den Kauf benötigt. Tritt innerhalb von drei Jahren ab dem Kaufdatum dieses Produkts ein Material- oder Fabrikationsfehler auf, wird das Produkt von uns – nach unserer Wahl – für Sie kostenlos repariert, ersetzt oder der Kaufpreis erstattet. Diese Garantieleistung setzt voraus, dass innerhalb der Drei-Jahres-Frist das defekte Gerät und der Kaufbeleg (Kassenbon) vorgelegt und schriftlich kurz beschrieben wird, worin der Mangel besteht und wann er aufgetreten ist. Wenn der Defekt durch unsere Garantie gedeckt wird, erhalten Sie das reparierte oder ein neues Produkt zurück. Mit Reparatur oder Austausch des Produkts beginnt kein neuer Garantiezeitraum.

Garantiezeit und gesetzliche Mängelansprüche

Die Garantiezeit wird durch die Gewährleistung nicht verlängert. Dies gilt auch für ersetzte und reparierte Teile. Eventuell schon beim Kauf vorhandene

Schäden und Mängel müssen sofort nach dem Auspacken gemeldet werden. Nach Ablauf der Garantiezeit anfallende Reparaturen sind kostenpflichtig.

Garantieumfang

Das Gerät wurde nach strengen Qualitätsrichtlinien sorgfältig produziert und vor Anlieferung gewissenhaft geprüft. Die Garantieleistung gilt für Material- oder Fabrikationsfehler. Diese Garantie erstreckt sich nicht auf Produktteile, die normaler Abnutzung ausgesetzt sind und daher als Verschleißteile angesehen werden können oder auf Beschädigungen an zerbrechlichen Teilen, z. B. Schalter, Akkus oder aus Glas gefertigte Teile. Diese Garantie verfällt, wenn das Produkt beschädigt, nicht sachgemäß benutzt oder gewartet wurde. Für eine sachgemäße Benutzung des Produkts sind alle in der Bedienungsanleitung aufgeführten Anweisungen genau einzuhalten. Verwendungszwecke und Handlungen, von denen in der Bedienungsanleitung abgeraten oder vor denen gewarnt wird, sind unbedingt zu vermeiden. Das Produkt ist lediglich für den privaten und nicht für den gewerblichen Gebrauch bestimmt. Bei missbräuchlicher und unsachgemäßer Behandlung, Gewaltanwendung und bei Eingriffen, die nicht von unserer autorisierten Service-Niederlassung vorgenommen wurden, erlischt die Garantie.

Abwicklung im Garantiefall

Um eine schnelle Bearbeitung Ihres Anliegens zu gewährleisten, folgen Sie bitte den folgenden

Hinweisen:

- Bitte halten Sie für alle Anfragen den Kassenbon und die Artikelnummer (z. B. IAN 123456) als Nachweis für den Kauf bereit.
- Die Artikelnummer entnehmen Sie bitte dem Typenschild am Produkt, einer Gravur am Produkt, dem Titelblatt Ihrer Anleitung

(unten links) oder dem Aufkleber auf der Rück- oder Unterseite des Produktes.

- Sollten Funktionsfehler oder sonstige Mängel auftreten, kontaktieren Sie zunächst die nachfolgend benannte Service-Abteilung telefonisch oder per E-Mail.
- Ein als defekt erfasstes Produkt können Sie dann unter Beifügung des Kaufbelegs (Kassenbon) und der Angabe, worin der Mangel besteht und wann er aufgetreten ist, für Sie portofrei an die Ihnen mitgeteilte Service-Anschrift übersenden.

● Service



Service Deutschland
Tel.: 00800 80040044
E-Mail: administration@mynetsend.de



Service Österreich
Tel.: 00800 80040044
E-Mail: administration@mynetsend.de



Service Schweiz
Tel.: 00800 80040044
E-Mail: administration@mynetsend.de

IAN 375304_2101

Bitte halten Sie für alle Anfragen den Kassenbon und die Artikelnummer (z. B. IAN 123456) als Nachweis für den Kauf bereit.

Eine aktuelle Version der Bedienungsanleitung finden Sie unter: www.citygate24.de

Projecteur à LED avec détecteur de mouvement

● Introduction



Nous vous félicitons pour l'achat de votre nouvel appareil. Vous avez opté pour un appareil de haute qualité. Veuillez lire cette notice d'utilisation entièrement et avec soin. Cette notice fait partie de l'appareil et comporte des indications importantes concernant la mise en service et le maniement. Respectez toujours toutes les consignes de sécurité. Si vous avez des questions ou des doutes concernant l'utilisation de l'appareil, veuillez contacter votre revendeur ou le service après-vente. Veuillez conserver cette notice avec soin et remettez-la le cas échéant à un tiers. Désignation suivante de l'appareil : « Projecteur »

● Explication des symboles



Lire la notice d'utilisation !



Date d'édition de la notice d'utilisation (mois/année)



Date de fabrication (mois/année)



Tension continue



Danger de mort et d'accident pour les jeunes enfants et les enfants !



Respecter les avertissements et les consignes de sécurité !



Risque d'explosion !



Porter des gants de protection !

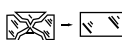


Ce symbole indique que le produit fonctionne avec une basse tension de protection (TBTS / TBTP) (classe de protection III).

IP65



Protection contre la pénétration de poussière (étanche à la poussière, protection intégrale contre le contact) et protection contre les jets d'eau omnidirectionnels.



Tout couvercle de protection endommagé doit être remplacé. En cas de dommages, mettez immédiatement l'appareil hors service et contactez l'adresse de SAV indiquée ci-dessous.



Ne convient pas pour l'éclairage intérieur



Angle de détection du détecteur de mouvement



Champ de détection du détecteur de mouvement



Flux lumineux



Recyclez l'emballage et l'appareil dans le respect de l'environnement !



Atteinte à l'environnement en raison d'un recyclage incorrect des piles/batteries !



Emballage en bois mixte certifié FSC



Avec le marquage CE, le fabricant confirme que cet appareil répond aux directives européennes en vigueur.

● Utilisation conforme

L'appareil est prévu pour un éclairage automatique en extérieur (par ex. jardin, terrasse, etc.). L'appareil ne doit pas être monté en intérieur, car la batterie ne peut alors pas être chargée. L'appareil n'est pas adapté pour l'éclairage ambiant domestique. Cet appareil est uniquement prévu pour une utilisation dans des foyers privés. Toute autre utilisation que celle décrite ou toute modification de l'appareil est non admissible et peut entraîner des détériorations ou même des blessures corporelles. Le fabricant ou le revendeur décline toute responsabilité pour tout dommage occasionné par un usage non conforme ou incorrect.

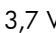
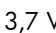
● Contenu de l'emballage

- 1x projecteur solaire à LED avec détecteur de mouvement
- 1x support mural (modèle 1020-S)
- 1x matériel de fixation (2x chevilles et 2x vis)
- 1x notice d'utilisation

● Description des composants

- 1 Module LED
- 2 Panneau solaire
- 3 Trous de guidage (1020-B)
- 4 Détecteur de mouvement
- 5 Interrupteur
- 6 Bouton rotatif projecteur (1020-B)
- 7 Vis
- 8 Chevilles
- 9 Bouton rotatif projecteur (1020-S)
- 10 Bouton rotatif support mural (1020-S)
- 11 Support mural (1020-S)
- 12 Vis pour bouton rotatif projecteur (1020-S)
- 13 Trous de guidage (1020-S)

● Caractéristiques techniques

Numéro du modèle :	1020-B / 1020-S
Tension d'entrée (projecteur) :	3,7 V  , 5 W
Panneau solaire :	300 mA, max. 1,5 W
Batterie Li-Ion :	3,7 V  , 1500 mAh (non remplaçable)
Lampe :	56x LED (non remplaçable)
Détecteur de mouvement :	Champ de détection : max. 10 m Angle de détection : env. 120°
Durée d'éclairage :	15 s
Flux lumineux :	max. 450 ml
Durée de chargement :	env. 7-8 h avec 50 000 Lux
Durée de vie des LED :	env. 50 000 h
Température de couleur :	6500 K (blanc froid)
Hauteur d'installation recommandée :	env. 2-4 m
Dimensions du projecteur (sans support mural) :	env. 20 x 11 x 3 cm (modèle 1020-B) env. 17,5 x 11 x 3,5 cm (modèle 1020-S)
Poids :	env. 310 g (modèle 1020-B) env. 300 g (modèle 1020-S)

● Consignes de sécurité




Consignes de sécurité



⚠ AVERTISSEMENT !

DANGER DE MORT ET D'ACCIDENT POUR LES JEUNES ENFANTS ET LES ENFANTS ! Ne laissez

jamais les enfants jouer sans surveillance avec l'emballage. Ils risquent de s'étouffer. Les enfants n'ont souvent pas conscience des dangers. Maintenez toujours les enfants à distance de l'appareil.


- Cet appareil peut être utilisé par des enfants de 8 ans et plus ainsi que par des personnes aux capacités physiques, sensorielles ou mentales réduites ou dont l'expérience et les connaissances sont insuffisantes, lorsqu'ils sont sous surveillance ou s'ils ont été instruits quant à une utilisation sécurisée de l'appareil et ont compris les dangers qui en résultent. Les enfants ne doivent pas jouer avec l'appareil. Le nettoyage et l'entretien par l'utilisateur ne doivent pas être réalisés par des enfants sans surveillance.
- N'utilisez pas l'appareil si vous constatez un défaut quelconque.
- Le fabricant / distributeur de cet appareil décline toute responsabilité pour les blessures ou les dommages résultant d'un montage ou d'une utilisation non conformes.
- N'immergez pas l'appareil dans l'eau ou dans d'autres liquides.
- Maintenez l'appareil à distance du feu et de surfaces brûlantes.
- Le module LED  n'est pas interchangeable.
- Les LED ne sont pas interchangeables. Lorsque la source lumineuse a atteint la fin de sa durée de vie, l'appareil complet doit être remplacé.
- **DANGER DE MORT !** Éloignez les enfants lors du montage. L'emballage contient de nombreuses vis et autres petites pièces. Celles-ci peuvent être dangereuse en cas d'ingestion ou d'inhalation.




Consignes de sécurité relatives aux piles/batteries

- **DANGER DE MORT !** Conservez les piles

/ batteries hors de portée des enfants. Consultez immédiatement un médecin en cas d'ingestion !

- **REMARQUE !** La batterie n'est pas interchangeable. Une fois usé, l'appareil entier doit être mis au rebut.
-  **RISQUE D'EXPLOSION !** Ne jamais recharger les piles non rechargeables. Ne court-circuitiez pas les piles / batteries et / ou ne les ouvrez pas. Surchauffe, risque d'incendie ou explosion pourrait en résulter.
- Ne jetez jamais les piles / batteries dans le feu ou l'eau.
- Ne soumettez pas les piles / batteries à des contraintes mécaniques.

● Risque de fuite des piles/batteries

- Évitez les conditions extrêmes et les températures susceptibles d'exercer une influence sur les piles / batteries, par exemple sur les radiateurs/ rayonnement solaire direct.
- Évitez le contact avec la peau, les yeux et les muqueuses ! En cas de contact avec de l'acide de batterie, rincez immédiatement et abondamment les parties du corps concernées à l'eau et consultez un médecin dans les plus brefs délais !
-  **PORTER DES GANTS DE PROTECTION !** Les piles / batteries endommagées ou présentant des fuites peuvent provoquer des brûlures en cas de contact avec la peau. Pour cette raison, portez des gants de protection adaptés.
- En cas de fuite des piles, retirez-les immédiatement de l'appareil pour éviter les dommages.

● Montage

Remarque : Éliminez tout le matériel d'emballage de l'appareil. Choisissez le lieu

de montage avant de commencer. Assurez-vous avant de percer les trous qu'aucune conduite de gaz, d'eau ou d'électricité ne puisse être percée ou endommagée à l'endroit du perçage. Utilisez une perceuse pour percer les trous dans le mur. Respectez les consignes de sécurité indiquées dans les consignes d'utilisation de la perceuse. Dans le cas contraire, elle peut présenter un danger de mort ou de blessure par électrocution.

Remarque : Le matériel de montage joint est adapté à une maçonnerie solide. Informez-vous également pour savoir quel matériel de montage est adapté au support de montage que vous avez choisi. Informez-vous si nécessaire auprès d'un spécialiste.

Veillez aux points suivants pour choisir le lieu de montage :

- Assurez-vous que l'appareil éclaire la zone souhaitée. Assurez-vous que le détecteur de mouvement **4** couvre la zone souhaitée.
- Le détecteur de mouvement a un champ de détection de 10 m max. et un angle de détection d'env. 120°.
- Veillez à ce que le détecteur de mouvement **4** ne soit pas éclairé par l'éclairage de la rue la nuit. Cela peut altérer son fonctionnement.
- La hauteur d'installation recommandée est de 2 à 4 m. Montez si possible le projecteur d'extérieur à un endroit exempt d'impureté et de poussière, à l'abri de la pluie (par ex. sous un débord de toit) et autres influences météorologiques.

Remarque : Le panneau solaire **2** requiert un rayonnement solaire aussi direct que possible. Un ombrage, même partiel du panneau solaire durant la journée peut considérablement altérer la recharge.

Direction du ciel :

l'orientation optimale est vers le sud. Choisissez une orientation avec un léger décalage vers l'ouest plutôt que vers l'est.

● **Monter le projecteur**

- Transférez les positions des trous de guidage **3**/**13** sur l'endroit de montage sur le mur.
- Percez deux trous (ø 6 mm) et insérez les chevilles **8** adaptées (voir fig. C et G).

Montage du modèle 1020-B

- Vissez les vis **7** dans les chevilles **8** et laissez env. 3 mm de place entre la tête de la vis et le mur de montage (voir fig. C).
- Passez les trous de guidage **3** sur les vis et poussez le projecteur le long du guidage pour le fixer (voir fig. D).
- Si nécessaire, adaptez l'écart entre les vis et la surface de montage pour obtenir une bonne fixation du projecteur.

Montage du modèle 1020-S

- Vissez bien le support mural **11** en introduisant les vis **7** dans les chevilles **8** via les trous de guidage **13** et en les serrant bien (voir fig. G).
- Fixez le projecteur sur le support mural **11** en desserrant le bouton rotatif projecteur **9** et en retirant la vis **12**.
- Placez les alésages du projecteur ainsi que du support mural les uns au dessus des autres et insérez les vis **12** dans les alésages (voir fig. F).
- Tournez le bouton rotatif du projecteur **6** sur les vis et serrez-les bien à la main. Vérifiez la bonne fixation de l'appareil.

● **Orientation du projecteur/panneau solaire**

Orientation du modèle 1020-B

Le projecteur peut être orienté horizontalement (en haut/bas) dans un angle pouvant aller jusqu'à 180 ° (voir fig. D).

- Desserrez les deux boutons rotatifs du projecteur **6** pour régler le projecteur (voir

fig. B).

- Une fois la position souhaitée atteinte, serrez à nouveau les boutons rotatifs. Si nécessaire, aidez-vous d'un tournevis pour contrer la vis sur le bouton rotatif.

Orientation du modèle 1020-S

Le projecteur peut être orienté horizontalement (en haut/bas) dans un angle pouvant aller jusqu'à 180 ° (voir fig. H).

- Desserrez le bouton rotatif du support mural **[10]** pour régler la hauteur du projecteur (voir fig. H).
- Une fois la position souhaitée atteinte, serrez à nouveau le bouton rotatif.
- Desserrez le bouton rotatif du projecteur **[9]** pour régler l'angle (voir fig. H).
- Une fois la position souhaitée atteinte, serrez à nouveau le bouton rotatif. Si nécessaire, aidez-vous d'un tournevis pour contrer la vis sur le bouton rotatif.

Remarque : Le détecteur de mouvement possède un angle de détection allant jusqu'à 120 °. Veillez à ce que le détecteur de mouvement soit aligné droit sur le champ de détection souhaité.

Remarque : Veillez à ce que la surface du panneau solaire **[2]** ne soit pas sale pour garantir un fonctionnement optimal.

Direction du ciel :

l'orientation optimale est vers le sud. Choisissez une orientation avec un léger décalage vers l'ouest plutôt que vers l'est.

● Recharger la batterie

- La batterie est rechargée dans n'importe quel mode. Vous obtenez une charge optimale au début lorsque l'appareil est éteint.

Remarque : La batterie est rechargée après 7 à 8 heures avec un bon ensoleillement. La durée de la recharge dépend de l'état de

charge de la batterie et de la qualité de l'ensoleillement.

● Utilisation

L'appareil peut être utilisé dans trois modes différents. L'interrupteur **[5]** permet de les régler.

Remarque : Le panneau solaire allume l'appareil au crépuscule ou dans l'obscurité, dans le mode réglé.

Remarque : La charge de la batterie via le panneau solaire ne dépend pas du mode réglé. La charge a toujours lieu.

Mode 1

- Appuyez sur l'interrupteur **[5]** pendant 3 secondes pour passer en « Mode 1 ».
- Le projecteur s'allume 1 fois et passe en éclairage d'orientation (luminosité réduite).
- Si le détecteur de mouvement détecte un mouvement à l'intérieur de sa zone de détection, le projecteur s'allume à pleine luminosité.
- L'éclairage d'orientation revient au bout de 15 secondes environ.

Mode 2

- Appuyez à nouveau sur l'interrupteur **[5]** pour passer en « Mode 2 ».
- La lumière vacille 2 fois et s'éteint.
- Si le détecteur de mouvement détecte un mouvement à l'intérieur de sa zone de détection, le projecteur s'allume à pleine luminosité.
- La lumière s'éteint à nouveau au bout de 15 secondes environ.

Mode 3

- Appuyez à nouveau sur l'interrupteur **[5]** pour passer en « Mode 3 ».
- La lumière vacille 3 fois. L'éclairage d'orientation (luminosité réduite) est allumé durablement. Le détecteur de mouvement est inactif.

Extinction du projecteur

- Pour éteindre le projecteur, appuyez une quatrième fois sur l'interrupteur [5].

● Dépannage

- = Erreur
- ⊙ = Cause
- = Solution

- = L'appareil ne s'allume pas.
- ⊙ = L'appareil est éteint.
- = Appuyez sur l'interrupteur [5] pour allumer l'appareil (voir chapitre « Commande »).

- = La lumière vacille.
- ⊙ = La batterie est presque déchargée.
- = Rechargez la batterie (cf. chapitre « Recharger la batterie »).

● Nettoyage et stockage

- Éteignez l'appareil lorsque vous ne l'utilisez pas, lorsque vous le rangez et/ou voulez le nettoyer.
- Inspectez régulièrement le détecteur de mouvement [4] et le panneau solaire [2] pour exclure toute salissure. Éliminez-les pour garantir un fonctionnement irréprochable de l'appareil.
- Garder l'appareil, en particulier le panneau solaire, exempt de glace et de neige durant l'hiver.
- Utilisez uniquement un chiffon sec qui ne peluche pas pour le nettoyage. Humidifiez légèrement le chiffon en présence de salissures plus tenaces.

● Recyclage



Respectez le marquage des matériaux d'emballage lors du tri des déchets, les abréviations (a) et les numéros (b) ont la signification

suivante :

1–7 : plastiques
20–22 : papier et carton
80–98 : matériaux composites



Vous obtiendrez des informations concernant les possibilités de recyclage de l'appareil auprès des administrations de votre commune ou de votre ville.



Dans l'intérêt de la protection de l'environnement, ne jetez pas votre produit usagé dans les ordures ménagères mais dans un centre de collecte adapté. Vous obtiendrez des informations concernant les centres de collecte et leurs horaires d'ouverture auprès de l'administration compétente.

Les batteries défectueuses ou usagées doivent être recyclées conformément à la directive 2006 / 66 / CE et ses modifications. Déposez les batteries et / ou le produit auprès des centres de collectes indiqués.



Atteinte à l'environnement en raison d'un recyclage incorrect des batteries !

Il est interdit de jeter les piles et les batteries dans les ordures ménagères. Elles peuvent contenir des métaux lourds toxiques et sont soumises au traitement des déchets spéciaux. Les symboles chimiques des métaux lourds sont les suivants : Cd = cadmium, Hg = mercure, Pb = plomb.

● Garantie

Chère cliente,
cher client, vous obtenez une garantie de 3 ans sur le produit à compter de la date d'achat. En cas de défauts sur le produit, vous avez des droits légaux face au vendeur. Vos droits légaux ne sont pas limités par la garantie décrite ci-dessous.

Conditions de garantie

Le délai de garantie débute au moment de l'achat. Veuillez bien conserver le ticket de caisse original. Ce dernier fait office de preuve d'achat. Si un défaut de matériel ou de fabrication survient dans un délai de trois ans à compter de la date d'achat, nous déciderons si le produit sera réparé ou remplacé gratuitement, ou si nous en rembourserons le prix d'achat. Cette garantie suppose que l'appareil défectueux et le justificatif d'achat (ticket de caisse) puissent être présentés au cours du délai de trois ans et que le vice soit brièvement décrit ainsi que le moment auquel il est survenu. Si le vice est couvert par notre garantie, vous recevez le produit réparé ou un nouveau produit. La réparation ou l'échange du produit n'entraîne pas de nouvelle période de garantie.

Période de garantie et droits légaux résultant de la constatation d'un vice

La prestation de garantie ne prolonge pas la période de garantie. Cela vaut également pour les pièces remplacées et réparées. Les dommages et vices éventuellement présents lors de l'achat déjà doivent être signalés immédiatement après le déballage. Une fois la garantie expirée, les réparations éventuelles sont facturées.

Étendue de la garantie

L'appareil a été construit conformément aux strictes directives relatives à la qualité et contrôlé soigneusement avant la livraison. La prestation de garantie s'applique aux défauts de matériel ou de fabrication. Cette garantie ne couvre pas les pièces du produit soumises à une usure normale et ainsi considérées comme des pièces d'usure, ni les dégâts visibles sur des pièces fragiles, par exemple l'interrupteur, les batteries ou les pièces en verre. La garantie expire en cas d'altération du produit en raison d'une

utilisation non conforme ou un entretien insuffisant. Toutes les consignes listées dans la notice d'utilisation doivent être exactement observées pour une utilisation conforme du produit. Il convient obligatoirement d'éviter toute utilisation et action déconseillée dans la notice d'utilisation. Le produit est uniquement destiné à l'usage privé et pas à l'usage commercial. La garantie devient caduque en cas de traitement abusif et incorrect, d'usage de la force et en cas d'interventions, qui n'ont pas été réalisées par notre filiale SAV agréée.

Traitement d'un recours en garantie

Afin de garantir le traitement rapide de votre demande, veuillez suivre ces

consignes :

- Veuillez conserver le ticket de caisse et le numéro de l'article (par ex. IAN 123456) comme preuve d'achat.
- Vous trouverez la référence article sur la plaque signalétique de l'appareil, sur une gravure sur le produit, sur la page de garde de votre notice (en bas à gauche) ou sur l'autocollant au dos ou en dessous du produit.
- Si des défauts de fonctionnement ou tout autre vice apparait, contactez en premier lieu le service SAV indiqué ci-dessous par téléphone ou par e-mail.
- Vous pouvez envoyer un produit enregistré comme étant défectueux en franco de port à l'adresse SAV qui vous a été communiquée en y joignant le justificatif d'achat (ticket de caisse) et en indiquant en quoi consiste le vice et la date à laquelle il est survenu.

Article L217-16 du Code de la consommation

Lorsque l'acheteur demande au vendeur, pendant le cours de la garantie commerciale qui lui a été consentie lors de l'acquisition ou de la réparation d'un bien meuble, une remise en état couverte par la garantie, toute

période d'immobilisation d'au moins sept jours vient s'ajouter à la durée de la garantie qui restait à courir. Cette période court à compter de la demande d'intervention de l'acheteur ou de la mise à disposition pour réparation du bien en cause, si cette mise à disposition est postérieure à la demande d'intervention.

Indépendamment de la garantie commerciale souscrite, le vendeur reste tenu des défauts de conformité du bien et des vices rédhibitoires dans les conditions prévues aux articles L217-4 à L217-13 du Code de la consommation et aux articles 1641 à 1648 et 2232 du Code Civil.

Article L217-4 du Code de la consommation

Le vendeur livre un bien conforme au contrat et répond des défauts de conformité existant lors de la délivrance. Il répond également des défauts de conformité résultant de l'emballage, des instructions de montage ou de l'installation lorsque celle-ci a été mise à sa charge par le contrat ou a été réalisée sous sa responsabilité.

Article L217-5 du Code de la consommation

Le bien est conforme au contrat :

1° S'il est propre à l'usage habituellement attendu d'un bien semblable et, le cas échéant :

- s'il correspond à la description donnée par le vendeur et posséder les qualités que celui-ci a présentées à l'acheteur sous forme d'échantillon ou de modèle ;
- s'il présente les qualités qu'un acheteur peut légitimement attendre eu égard aux déclarations publiques faites par le vendeur, par le producteur ou par son représentant, notamment dans la publicité ou l'étiquetage ;

2° Ou s'il présente les caractéristiques définies d'un commun accord par les parties

ou être propre à tout usage spécial recherché par l'acheteur, porté à la connaissance du vendeur et que ce dernier a accepté.

Article L217-12 du Code de la consommation

L'action résultant du défaut de conformité se prescrit par deux ans à compter de la délivrance du bien.

Article 1641 du Code civil

Le vendeur est tenu de la garantie à raison des défauts cachés de la chose vendue qui la rendent impropre à l'usage auquel on la destine, ou qui diminuent tellement cet usage que l'acheteur ne l'aurait pas acquise, ou n'en aurait donné qu'un moindre prix, s'il les avait connus.

Article 1648 1er alinéa du Code civil

L'action résultant des vices rédhibitoires doit être intentée par l'acquéreur dans un délai de deux ans à compter de la découverte du vice.

Les pièces détachées indispensables à l'utilisation du produit sont disponibles pendant la durée de la garantie du produit.

● Service après-vente

CH

Service Suisse

Tél.: 00800 80040044

E-Mail: administration@mynetsend.de

IAN 375304_2101

Veuillez conserver le ticket de caisse et le numéro de l'article (par ex. IAN 123456) comme preuve d'achat.

Vous trouverez une version actuelle de la notice d'utilisation sur : www.citygate24.de

Faretto solare a LED con rilevatore di movimento

● Introduzione



Ci congratuliamo con voi per l'acquisto del vostro nuovo prodotto.

Avete scelto un prodotto di qualità.

Vi preghiamo di leggere attentamente e per intero queste istruzioni per l'uso. Le presenti istruzioni fanno parte del prodotto e contengono indicazioni importanti su come mettere in funzione e maneggiare il prodotto stesso. Rispettare sempre tutte le avvertenze di sicurezza. Se avete domande o dubbi riguardanti l'uso del prodotto, vi preghiamo di mettervi in contatto con il vostro rivenditore o con il centro di assistenza. Si prega di conservare con cura queste istruzioni e di consegnarle a eventuali terzi. Denominazione del prodotto: "Faretto"

● Spiegazione dei simboli



Leggere le istruzioni per l'uso!



Data di pubblicazione delle istruzioni per l'uso (mese/anno)



Data de produção (mês/ano)



Corrente continua



Pericolo di morte e di infortunio per bambini e infanti!



Seguire le avvertenze di sicurezza!



Pericolo di esplosione!



Indossare guanti protettivi!

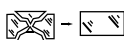


Questo simbolo significa che il prodotto funziona a bassa tensione di protezione (SELV / PELV) (classe di protezione III).

IP65



Protezione contro l'infiltrazione di polvere (stagno alla polvere, protezione completa contro il contatto), sporco e spruzzi d'acqua provenienti da tutte le direzioni.



Sostituire sempre tutte le coperture di protezione rotte. In caso di danno mettere subito il prodotto fuori servizio e rivolgersi all'indirizzo del servizio assistenza indicato.



Non adatto per l'illuminazione di ambienti interni



Angolo di rilevamento di movimento



Campo di rilevamento di movimento



Flusso luminoso



Smaltire l'imballaggio e il prodotto nel rispetto dell'ambiente!



Danni ambientali provocati da smaltimento errato delle batterie!



Imballaggio realizzato con mix legno certificato FSC



Con la marcatura CE, il produttore dichiara che questo prodotto è conforme alle vigenti direttive europee.

● Utilizzo conforme alla destinazione d'uso

Il prodotto è stato progettato per l'illuminazione automatica degli ambienti esterni (ad es. giardino, terrazza ecc.). Il prodotto non deve essere montato in ambienti interni, perché in tal caso la batteria non può ricaricarsi. Il prodotto non è adatto per l'illuminazione interna domestica. Questo prodotto non è stato concepito solo per l'impiego domestico privato. Un utilizzo diverso da quello descritto o non conforme alla destinazione d'uso del prodotto potrebbe causare danni materiali e lesioni alle persone. Il produttore o il rivenditore declinano qualsiasi responsabilità per danni causati da un utilizzo non conforme alla destinazione d'uso o errato.

● Dotazione

- 1 x Faretto solare a LED con rilevatore di movimento
- 1 x Supporto da parete (modello 1020-S)
- 1 x Materiale di montaggio (2x tasselli e 2x viti)
- 1 x istruzioni per l'uso

● Descrizione delle parti

- 1 Modulo a LED
- 2 Pannello solare
- 3 Fori guida (1020-B)
- 4 Rilevatore di movimento
- 5 Interruttore
- 6 Faretto con manopola (1020-B)
- 7 Vite
- 8 Tassello
- 9 Faretto con manopola (1020-S)
- 10 Supporto da parete con manopola (1020-S)
- 11 Supporto da parete (1020-S)

- 12 Vite per faretto con manopola (1020-S)
- 13 Fori guida (1020-S)

● Dati tecnici

Numero modello:	1020-B / 1020-S
Tensione di ingresso (faretto):	3,7 V $\overline{\text{---}}$, 5 W
Pannello solare:	300 mA, max. 1,5 W
Batteria agli ioni di litio:	3,7 V $\overline{\text{---}}$, 1500 mAh (non sostituibile)
Lampadina:	56x LED (non sostituibile)
Rilevatore di movimento:	Campo di rilevamento: max. 10 m Angolo di rilevamento: ca. 120°
Durata dell'illuminazione:	15 s
Flusso luminoso:	max. 450 lm
Tempo di carica:	ca. 7-8 h con 50.000 Lux
Vita di servizio del LED:	ca. 50.000 h
Temperatura di colore:	6500 K (bianco freddo)
Altezza di installazione consigliata:	ca. 2-4 m
Dimensioni del faretto (senza supporto da parete):	ca. 20 x 11 x 3 cm (modello 1020-B) ca. 17,5 x 11 x 3,5 cm (modello 1020-S)
Superficie di proiezione massima:	ca. 119 cm ² (modello 1020-B) ca. 118 cm ² (modello 1020-S)
Peso:	ca. 310 g (modello 1020-B) ca. 300 g (modello 1020-S)

● Avvertenze di sicurezza




Avvertenze di sicurezza



ATTENZIONE!

PERICOLO DI MORTE E DI INFORTUNIO PER BAMBINI E


INFANTI! Non lasciare mai i bambini non sorvegliati in presenza del materiale di imballaggio. Sussiste il pericolo di soffocamento a causa del materiale di imballaggio. Spesso i bambini sottovalutano i pericoli. Tenere il prodotto sempre fuori dalla portata dei bambini.

- L'uso del prodotto da parte di bambini di età superiore a 8 anni e di persone con ridotte capacità fisiche, sensoriali o mentali o con mancanza di esperienza e conoscenza è consentito in presenza di un tutore o qualora dette persone siano state istruite sull'uso sicuro del prodotto e abbiano compreso i pericoli che ne derivano. Il prodotto non è un giocattolo. La pulizia e la manutenzione da parte di bambini sono consentite solo sotto la supervisione di un adulto.
- Non utilizzare il prodotto qualora questo fosse danneggiato.
- Il produttore/rappresentante del presente prodotto non si assume alcuna responsabilità per le lesioni o i danni causati da un montaggio non a regola d'arte/utilizzo non conforme alla destinazione d'uso.
- Non immergere mai il prodotto in acqua o altri liquidi.
- Tenere il prodotto lontano dalle fiamme vive o dalle superfici calde.
- Il modulo LED  non può essere sostituito.
- I LED non sono sostituibili. Alla fine della vita di servizio della fonte luminosa, il prodotto dovrà essere sostituito per intero.
- **PERICOLO DI MORTE!** Tenere i bambini lontano dall'area di lavoro durante il montaggio. La dotazione comprende una


grande quantità di viti e minuteria varia. Queste possono rappresentare un pericolo letale in caso di ingestione o inalazione.



Avvertenze di sicurezza per le batterie

- **PERICOLO DI MORTE!** Conservare le batterie / pile sempre lontano dalla portata dei bambini. In caso di ingestione consultare immediatamente un medico!
- **AVVERTENZA!** La batteria non è sostituibile. Alla fine della sua vita di servizio, l'intero prodotto deve essere smaltito.
- **PERICOLO DI ESPLOSIONE!**  Non ricaricare mai le batterie non ricaricabili. Non cortocircuitare e/o aprire le batterie / pile. Ne potrebbe derivare un rischio di incendio, surriscaldamento o scoppio.
- Non buttare mai le batterie / pile nel fuoco o in acqua.
- Non sottoporre le batterie / pile a sollecitazioni meccaniche.

● Rischio di fuoriuscita del liquido dalle batterie/pile

- Evitare condizioni e temperature estreme che possano ripercuotersi sulle batterie / pile ad esempio la vicinanza a termosifoni / l'esposizione diretta ai raggi solari.
- Evitare il contatto della pelle, degli occhi e delle mucose con il liquido delle batterie! In caso di contatto con il liquido delle batterie, sciacquare le zone interessate con abbondante acqua pulita e rivolgersi immediatamente a un medico!
- **INDOSSARE GUANTI PROTETTIVI!**  Le batterie / pile danneggiate o che presentano perdite possono corrodere la pelle in caso di contatto. Pertanto, in questo caso indossare guanti protettivi adatti.
- Nel caso di perdita di liquido delle

batterie, rimuoverli subito dal prodotto per evitare danneggiamenti.

● **Montaggio**

Avvertenza: Rimuovere il materiale di imballaggio del prodotto. Prima del montaggio, decidere il luogo di installazione del prodotto. Prima di praticare i fori di fissaggio, verificare che nel punto selezionato non siano presenti tubazioni del gas o dell'acqua né conduttori di corrente. Per eseguire i fori nella muratura servirsi di un trapano. Seguire le indicazioni di sicurezza del manuale d'uso e di sicurezza del trapano. In caso contrario sussiste il pericolo di morte o di lesioni per scossa elettrica.

Avvertenza: Il materiale di montaggio in dotazione è indicato per le normali pareti solide. È importante informarsi su quali materiali di montaggio sono indicati per la base desiderata. A riguardo, informarsi presso un tecnico qualificato.

Per la scelta del luogo di montaggio, tenere in considerazione i seguenti aspetti:

- Assicurarsi che il prodotto illumini la zona desiderata. Verificare che il rilevatore di movimento [4] sia in grado di coprire il campo desiderato.
- Il rilevatore di movimento ha un campo di rilevamento max. di 10 m e un angolo di rilevamento di ca. 120°.
- Verificare che durante la notte il rilevatore di movimento [4] non sia esposto all'illuminazione stradale. Questa condizione può comprometterne il funzionamento.
- L'altezza di installazione consigliata è di 2 - 4 m. Dove possibile, montare il faretto in un punto non esposto allo sporco e alla polvere, e protetto dalla pioggia (ad es. sotto una pensilina) e dalle altre intemperie.

Avvertenza: Il pannello solare [2] deve essere esposto ai raggi diretti del sole. Anche l'esposizione parziale a zone d'ombra durante il corso della giornata può compromettere la capacità di carica del pannello solare.

Punto cardinale:

L'orientamento ottimale è quello verso sud. È preferibile scegliere un orientamento che si scosti leggermente verso ovest piuttosto che verso est.

● **Montaggio del faretto**

- Riportare le posizioni dei fori guida [3]/[13] sulla parete in corrispondenza della posizione di montaggio.
- Praticare due fori (ø 6 mm) e inserire i tasselli [8] (vedere Fig. C e G).

Montaggio modello 1020-B

- Avvitare le viti [7] nei tasselli [8] e lasciare ca. 3 mm di spazio tra la testa della vite e la parete (vedere Fig. C).
- Posizionare i fori guida [3] sopra le viti e spingere il faretto lungo la guida in modo da fissarlo (vedere Fig. C).
- Se necessario, regolare la distanza delle viti dalla superficie di montaggio in modo che il faretto possa essere fissato saldamente.

Montaggio modello 1020-S

- Fissare il supporto da parete [11] serrando le viti [7] che sono inserite nei tasselli [8] attraverso i fori guida [13] (vedere Fig. G).
- Fissare il faretto al supporto da parete [11], allentando il faretto con manopola [9] e la vite [12].
- Allineare tra di loro i fori del faretto con quelli del supporto da parete ed inserire le viti [12] attraverso questi (vedere Fig. F).
- Ruotare il faretto con manopola [6] sulle viti e poi serrare queste ultime. Verificare la corretta tenuta del prodotto.

● Allineamento del faretto/ pannello solare

Allineamento modello 1020-B

Il faretto può essere allineato in senso orizzontale (in alto/in basso) con un angolo fino a 180° (vedere Fig. D).

- Allentare entrambi i faretto con manopola **[6]** in modo da regolare il faretto (vedere Fig. B).
- Dopo aver raggiunto la posizione desiderata, serrare nuovamente le manopole. Se necessario, utilizzare un cacciavite per serrare la vite delle manopole.

Allineamento modello 1020-S

Il faretto può essere allineato in senso orizzontale (in alto/in basso) con un angolo fino a 180° (vedere Fig. H).

- Allentare la manopola del supporto da parete **[10]** per regolare l'altezza del faretto (vedere Fig. H).
- Dopo aver raggiunto la posizione desiderata, serrare nuovamente la manopola.
- Allentare il faretto con manopola **[9]** per regolare l'angolo (vedere Fig. H).
- Dopo aver raggiunto la posizione desiderata, serrare nuovamente la manopola. Se necessario, utilizzare un cacciavite per serrare la vite delle manopole.

Avvertenza: Il rilevatore di movimento ha un angolo di copertura fino a 120°. Verificare che il rilevatore di movimento sia rivolto verso l'angolo di rilevamento desiderato.

Avvertenza: Per garantire il corretto funzionamento del faretto, verificare che la superficie del pannello solare **[2]** sia perfettamente pulita.

Punto cardinale:

L'orientamento ottimale è quello verso sud. È

preferibile scegliere un orientamento che si scosti leggermente verso ovest piuttosto che verso est.

● Caricare la batteria

- La batteria può essere caricata in qualsiasi modalità. All'inizio, per ottenere una carica ottimale, lasciare spento il prodotto.

Avvertenza: In presenza di una buona irradiazione solare, la batteria si carica in 7 - 8 ore. La durata del processo di carica dipende dal livello di carica dell'accumulatore, oltre che dalla qualità dell'irradiazione solare.

● Modo d'uso

Il prodotto può funzionare in diverse modalità. Queste possono essere impostate tramite l'interruttore **[5]**.

Avvertenza: All'imbrunire o al buio, il pannello solare accende il prodotto in base alla modalità selezionata.

Avvertenza: La carica delle batterie tramite il pannello solare non dipende dalla modalità selezionata. Il caricamento è sempre attivo.

Modalità 1

- Premere l'interruttore **[5]** per 3 secondi per passare alla "Modalità 1".
- Il faretto si accende 1 volta e poi passa alla luce di orientamento (luminosità ridotta).
- Se il rilevatore di movimento rileva un movimento all'interno del suo campo di copertura, il faretto si accende con luminosità massima.
- Dopo ca. 15 secondi si accende nuovamente la luce di orientamento.

Modalità 2

- Premere nuovamente l'interruttore **[5]** per passare alla "Modalità 2".
- La luce è tremolante per 2 volte e poi si

- spegne.
- Se il rilevatore di movimento rileva un movimento all'interno del suo campo di copertura, il faretto si accende con luminosità massima.
 - Dopo ca. 15 secondi si spegne nuovamente la luce.

Modalità 3

- Premere nuovamente l'interruttore 5 per passare alla "Modalità 3".
- La luce è tremolante 3 volte. La luce di orientamento (luminosità ridotta) è sempre accesa. Il rilevatore di movimento è disattivato.

Spegnimento del faretto

- Premere l'interruttore 5 una quarta volta per spegnere il faretto.

● Risoluzione dei problemi

- = Guasto
- ⊙ = Causa
- = Soluzione

- = Il prodotto non si accende.
- ⊙ = Il prodotto è spento.
- = Premere l'interruttore 5 per accendere il prodotto (vedere capitolo "comandi").

- = La luce è tremolante.
- ⊙ = La batteria è quasi scarica.
- = Caricare la batteria (vedi il capitolo "Caricamento della batteria").

● Pulizia e conservazione

- Spegner il prodotto quando non viene utilizzato, per conservarlo e/o pulirlo.
- Verificare regolarmente che il rilevatore di movimento 4 e il pannello solare 2 non siano sporchi. Rimuovere lo sporco per garantire il regolare funzionamento del prodotto.

- Durante l'inverno, eliminare neve e ghiaccio dal prodotto e dal pannello solare.
- Per la pulizia utilizzare un panno asciutto senza pelucchi. In caso di sporco più tenace, utilizzare un panno leggermente umido.

● Smaltimento



Osservare l'identificazione dei materiali di imballaggio per la raccolta differenziata, che sono contrassegnati da abbreviazioni (a) e da numeri (b) con il seguente significato:

1-7: Materie plastiche

20-22: Carta e cartone

80-98: Materiali compositi



E' possibile informarsi circa le possibilità di smaltimento del prodotto usato presso la vostra amministrazione comunale o cittadina.



Per questioni di tutela ambientale non conferire il prodotto usato insieme ai rifiuti domestici, ma provvedere al suo corretto smaltimento. Presso l'amministrazione competente è possibile ricevere informazioni circa i centri di raccolta e i relativi orari di apertura.

Le batterie guaste o esauste devono essere riciclate ai sensi della Direttiva 2006/66/CE e relative modifiche. Conferire le batterie e / o il prodotto presso i centri di raccolta indicati.



Lo smaltimento errato delle batterie è dannoso per l'ambiente!

Le batterie non devono essere conferite insieme ai rifiuti domestici. Esse possono contenere metalli pesanti nocivi e sono soggetti al trattamento previsto per i rifiuti

speciali. I simboli chimici dei metalli pesanti sono i seguenti:
Cd = cadmio, Hg = mercurio, Pb = piombo.

● **Garanzia**

Gentile cliente, questo dispositivo è coperto da una garanzia di 3 anni a partire dalla data di acquisto. In caso di difetti del prodotto, l'acquirente può far valere i propri diritti previsti per legge nei confronti del venditore. Detti diritti previsti per legge non vengono limitati in alcun modo dalla garanzia di seguito riportata.

Condizioni di garanzia

Il periodo di garanzia decorre dalla data di acquisto. Si invia a conservare lo scontrino di acquisto originale in buone condizioni. Questo servirà come giustificativo dell'avvenuto acquisto. Se entro tre anni dalla data di acquisto di questo prodotto, viene riscontrato un difetto di materiale o di fabbricazione, ci impegnano - a nostra esclusiva discrezione - a riparare o sostituire gratuitamente il prodotto. La copertura della garanzia è valida se entro il termine dei tre anni è possibile presentare il dispositivo difettoso e il documento di acquisto (scontrino) e se viene spiegato per iscritto la tipologia del difetto e quando si è manifestato. Se il difetto è coperto dalla nostra garanzia, riceverà il prodotto riparato o uno nuovo sostitutivo. La riparazione o la sostituzione del prodotto non rappresentano l'inizio di un nuovo periodo di garanzia.

Durata della garanzia e reclami per difetti dei prodotti previsti dalla legge

La durata della garanzia non viene prolungata dalla prestazione prevista dalle condizioni di garanzia. Ciò vale anche per i componenti sostituiti o riparati. Consigliamo di comunicare i danni o i difetti presenti al

momento dell'acquisto, immediatamente dopo aver disimballato il prodotto. Alla scadenza del periodo di garanzia, tutte le nuove riparazioni saranno a carico del cliente.

Copertura della garanzia

Il dispositivo è stato realizzato secondo severe direttive di qualità e ed è stato accuratamente controllato prima della consegna. La prestazione in garanzia vale per difetti di materiale e per difetti di fabbricazione. La presente garanzia non si estende a parti del prodotto soggette a normale usura e che pertanto possono essere considerate parti soggette a usura o a danni a parti fragili, come ad es. interruttore, batterie, o parti realizzate in vetro. La garanzia decade in caso di danneggiamento del prodotto, di utilizzo o di manutenzione scorretti. Per un utilizzo conforme alla destinazione d'uso del prodotto è importante rispettare alla lettera le istruzioni per l'uso. Le destinazioni d'uso non conformi e le operazioni sconsigliate o evidenziate nelle istruzioni per l'uso devono essere evitate. Il prodotto è stato concepito esclusivamente per l'utilizzo privato e non commerciale. L'utilizzo improprio o errato, forzature o interventi non autorizzata dalla nostra filiale di assistenza autorizzata fanno decadere la garanzia.

Procedura in caso di reclamo di garanzia

Per consentire l'evasione rapida del suo reclamo, invitiamo a seguire la procedura sotto

Avvertenza:

- Per qualsiasi richiesta si invita a conservare lo scontrino e il codice dell'articolo (ad es. IAN 123456) da esibire come prova d'acquisto.
- Il codice dell'articolo è leggibile sulla targhetta del prodotto, stampigliato su questo, sulla copertina delle istruzioni (in

basso a sinistra) o sull'adesivo applicato sul retro o il fondo del prodotto stesso.

- In caso di anomalie di funzionamento o di altri difetti, è importante contattare telefonicamente o per e-mail il servizio assistenza riportato sotto.
- Un prodotto difettoso può essere spedito gratuitamente all'indirizzo del servizio assistenza, corredato di documento di acquisto (scontrino), di una descrizione scritta del difetto e quando questo si è verificato.

● Assistenza

CH

Assistenza Svizzera

Tel.: 00800 80040044

E-Mail: administration@mynetsend.de

IAN 375304_2101

Per qualsiasi richiesta si prega di conservare lo scontrino e il codice dell'articolo (ad es. IAN 123456) da esibire come prova d'acquisto.

La versione aggiornata delle istruzioni per l'uso è disponibile nel sito:
www.citygate24.de

LED Solar Spotlight with Motion Sensor

● Introduction



Congratulations on the purchase of your new product. You have chosen a high-quality product. Please read these operating instructions thoroughly and carefully. These instructions are an essential part of the product and contain important information on first-time use and handling. Always observe all safety instructions. If you have any questions or are unsure how to operate the product, please contact your retailer or service centre. Please keep this manual in a safe place and pass it on to third parties where necessary. Name of product as referred to below: "Spotlight"

● Explanation of symbols



Read the operating instructions!



Issue date of instruction manual (month/year)



Date of manufacture (month/year)



Direct current



Risk of fatal injury and accidents for infants and children!



Observe warning notices and safety instructions!



Explosion hazard!



Wear protective gloves!

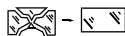


This symbol indicates that the product operates with safety extra-low voltage (SELV/PELV, protection class III).

IP65



Protected against ingress of dust (dust-proof, fully contactproof) and jet proofed from any direction.



Any protective cover that is cracked or split must be replaced. If the product is damaged in any way, stop using it immediately and contact the service address indicated below.



Not suitable for indoor lighting



Motion detector field of view



Detection range
Motion detector



Luminous power



Dispose of packaging and product in an environmentally friendly manner!



Risk of environmental damage from incorrect disposal of batteries/rechargeable batteries!



Packaging made of FSC certified wood mix



With the CE label, the manufacturer confirms that this product complies with the applicable European directives.

● Intended use

The product is intended for automatic illumination in outdoor areas (e.g. garden, patio, etc.). The product must not be installed indoors, as the battery cannot then be charged. The product is not suitable for

general indoor lighting in the home. This product is intended for use in private households only. Any type of use other than that described above or any modification of the product is prohibited and likely to cause damage or even personal injury. The manufacturer or retailer accepts no liability for loss or damage that occurs as a result of use other than intended or incorrect use.

● Specifications supplied

1 LED solar Spotlight with motion sensor
1 wall bracket (model 1020-S)
1 set of fixings (2 wall plugs and 2 screws)
1 instruction manual

● Description of parts

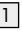
- 1 LED module
- 2 Solar panel
- 3 Guide holes (1020-B)
- 4 Motion sensor
- 5 Switch
- 6 Spotlight star knob (1020-B)
- 7 Screw
- 8 Wall plug
- 9 Spotlight star knob (1020-S)
- 10 Wall bracket star knob (1020-S)
- 11 Wall bracket (1020-S)
- 12 Screw for Spotlight star knob (1020-S)
- 13 Guide holes (1020-S)

● Technical data

Model number: 1020-B / 1020-S
Input voltage (spotlight): 3,7 V $\overline{\text{---}}$, 5 W
Solar panel: 300mA, max. 1.5W
Li-ion battery: 3,7 V $\overline{\text{---}}$,
1500 mAh
(non-replaceable)

Light source:	56 LEDs (non-replaceable)
Motion sensor:	Detection range: max. 10m Field of view: approx. 120°
Illumination time:	15 s
Luminous power:	max. 450 lm
Charging time:	approx. 7-8h at 50,000lux
LED service life:	approx. 50,000h
Colour temperature:	6500K (cold white)
Recommended installation height:	approx. 2-4m
Dimensions of spotlight (excluding wall bracket):	approx. 20 x 11 x 3cm (Model 1020-B) approx. 17.5 x 11 x 3.5cm (Model 1020-S)
Max. projection area:	approx. 119cm ² (Model 1020-B) approx. 118cm ² (Model 1020-S)
Weight:	approx. 310 g (Model 1020-B) approx. 300 g (Model 1020-S)

abilities or lacking in experience and knowledge if they have been supervised and instructed as to the safe use of the product and understand the resulting hazards. Do not let children play with the product. Cleaning and maintenance may not be carried out by children without proper supervision.

- Do not use the product if you notice any damage.
- The manufacturer/distributor of this product accepts no responsibility whatsoever for personal injury or damage resulting from incorrect installation or use.
- Do not immerse the product in water or any other liquids.
- Keep the product away from naked flames and hot surfaces.
- The LED module  is not replaceable.
- The LEDs are not replaceable. Once the light source reaches the end of its service life, the product must be replaced.
- **RISK OF FATAL INJURY!** Keep children away from the work area during installation. The product as supplied includes a number of screws and other small parts. These can be fatal if they are swallowed or inhaled.

● Safety instructions



Safety instructions



⚠ WARNING!


RISK OF FATAL INJURY AND ACCIDENTS FOR INFANTS AND

CHILDREN! Never leave children unsupervised with the packaging material. There is a danger of suffocation from the packaging material. Children often underestimate the dangers. Always keep children away from the product.

- This product can be used by children aged 8 years and over, as well as by persons with limited physical, sensory or mental



Safety instructions for batteries/rechargeable batteries

- **RISK OF FATAL INJURY!** Keep batteries/rechargeable batteries out of the reach of children. If swallowed, seek medical advice immediately!
- **PLEASE NOTE!** The rechargeable battery is not replaceable. When it is worn out, the entire product must be disposed of.
-  **EXPLOSION HAZARD!** Never recharge non-rechargeable batteries. Do not short-circuit and/or open up batteries/rechargeable batteries. They could overheat, cause a fire or explode.

- Never throw batteries/rechargeable batteries into fire or water.
- Do not expose the batteries/rechargeable batteries to mechanical stress.

● Risk of leakage from batteries/rechargeable batteries

- Avoid exposing (rechargeable) batteries to extreme conditions and temperatures, e.g. radiators or direct sunlight.
- Avoid contact with skin, eyes and mucous membranes! In the event of skin contact with battery acid, rinse the affected area immediately with plenty of clean water and seek medical advice immediately!

■ **WEAR PROTECTIVE GLOVES!**

Leaking or damaged batteries/rechargeable batteries can cause chemical burns if they come into contact with the skin. Therefore, wear suitable protective gloves in such cases.

- In the event that a battery leaks, remove it from the product immediately to avoid damage.

● Assembly and installation

Please note: remove all packaging material from the product. Decide prior to mounting where the product is to be mounted. Before drilling the fixing holes, satisfy yourself that there is no danger of drilling into or damaging gas or water pipes or electricity cables in the position where you are about to drill the holes. Use a drill to drill the holes into the masonry. Observe all safety instructions provided in the operation and safety manual for your drill. Otherwise there is a risk of serious or fatal injury from electric shock.

Please note: the fixings included are suitable for conventional solid masonry. You should check independently what kind of

fixings are best suited for the surface on which you intend to mount the light. If necessary, you should seek the advice of an expert.

When deciding where to mount the light, pay attention to the following:

- Ensure the product illuminates the desired area. Make sure that the motion sensor 4 covers the desired area.
- The motion sensor has a maximum detection range of 10m with a field of view of approx. 120°.
- Ensure that the motion sensor 4 is not in a position where street lighting will shine on it at night. This may impair the function.
- The recommended installation height is 2 to 4m. If possible, mount the Spotlight in a position where it will not be exposed to dirt or dust and is protected from rain (e.g. under a roof overhang) and other weathering effects.

Please note: the solar panel 2 should be positioned where it will be exposed to as much direct sunlight as possible. Even partial shade during the day can significantly impair the charging process.

Orientation:

The optimum alignment is facing south. Choose an orientation facing slightly to the west rather than slightly to the east.

● Mounting the Spotlight

- Transfer the positions of the guide holes 3 / 13 to the mounting point on the wall.
- Drill two holes (dia. 6mm) and insert the matching wall plugs 8 (see Figs. C and G).

Mounting model 1020-B

- Screw the screws 7 into the wall plugs 8, leaving a gap of approx. 3mm between the screw head and the wall (see Fig. C).
- Slot the guide holes 3 over the screws and

then slide the Spotlight along the guides to fix it in place (see Fig. C).

- If necessary, adjust the gap between the screw heads and the mounting surface to provide a firm seating for the Spotlight.

Mounting model 1020-S

- Screw the wall bracket **11** firmly in place by inserting the screws **7** through the guide holes **13** into the wall plugs **8** and firmly tightening them (see Fig. G).
- Fix the Spotlight to the wall bracket **11** by loosening the Spotlight star knob **9** and removing the screw **12**.
- Align the holes in the Spotlight with the holes in the wall bracket and slot the screw **12** through the holes (see Fig. F).
- Screw the Spotlight star knob **6** onto the screw and tighten it hand-tight. Check that the product is fixed firmly in place.

● Positioning the Spotlight/ solar panel

Positioning model 1020-B

The Spotlight can be adjusted horizontally (top/bottom) to an angle of up to 180° (see Fig. D).

- Loosen the two Spotlight star knobs **6** to adjust the Spotlight (see Fig. B).
- When the desired position is obtained, tighten the star knobs again. If necessary, use a screwdriver to hold the screw while tightening the star knob.

Positioning model 1020-S

The Spotlight can be adjusted horizontally (top/bottom) to an angle of up to 180° (see Fig. H).

- Loosen the wall bracket star knob **10** to adjust the height of the Spotlight (see Fig. H).
- When the desired position is obtained,

tighten the star knob again.

- Loosen the Spotlight star knob **9** to adjust the angle (see Fig. H).
- When the desired position is obtained, tighten the star knob again. If necessary, use a screwdriver to hold the screw while tightening the star knob.

Please note: the motion sensor has a field of view of up to 120°. Make sure that the motion sensor faces directly towards the desired detection zone.

Please note: to ensure the solar panel functions as effectively as possible, make sure that the surface of the solar panel **2** is not dirty.

Orientation:

The optimum alignment is facing south. Choose an orientation facing slightly to the west rather than slightly to the east.

● Charging the battery

- The battery is charged in all operating modes. To optimise initial charging, charge the product while it is turned off.

Please note: the battery is fully charged after it has been well exposed to sunlight for 7 to 8 hours. The duration of the charging process depends on the battery's charge level and the quality of the sunlight.

● Operation

The product can be operated in three different modes. The operating mode is set by means of the switch **5**.

Please note: the solar panel will turn on the product in twilight or darkness in the mode you have set.

Please note: battery charging via the solar panel does not depend on which mode is selected. The battery is charged continuously at all times.

Mode 1

- Press and hold the switch [5] for 3 seconds to switch to "Mode 1".
- The Spotlight will light up once and then switch to guide-light function (reduced brightness).
- If the motion sensor detects movement within its range, the Spotlight will light up at maximum brightness.
- After approx. 15 seconds, it switches back to guide-light function.

Mode 2

- Press the switch [5] again to switch to "Mode 2".
- The light will flicker twice and then switch off.
- If the motion sensor detects movement within its range, the Spotlight will light up at maximum brightness.
- After approx. 15 seconds, it will switch off again.

Mode 3

- Press the switch [5] again to switch to "Mode 3".
- The light will flicker 3 times. The guide-light function (reduced brightness) is then permanently active. The motion sensor is inactive in this mode.

Switching off the Spotlight

- To switch off the Spotlight, press the switch [5] for a fourth time.

Troubleshooting

- = Fault
- ⊙ = Cause
- = Solution

- = The product fails to switch on.
- ⊙ = The product is switched off.
- = Press the switch [5] to turn on the product (see section "Operation").

- = The light is flickering.
- ⊙ = The battery is almost fully discharged.
- = Charge the battery (see section "Charging the battery").

Cleaning and storage

- Switch the product off if you want to stop using it, store it away and/or clean it.
- Regularly inspect the motion sensor [4] and the solar panel [2] to make sure they are not dirty. Remove any dirt to ensure the product works correctly.
- Keep the product and especially the solar panel free of snow and ice in winter.
- Use only a dry, lint-free cloth for cleaning. If the product is very dirty, dampen the cloth slightly.

Disposal



Note the labels on the packaging materials when sorting the waste; they are marked with abbreviations (a) and numbers (b) with the following meanings:

- 1-7: Plastics
- 20-22: Paper and cardboard
- 80-98: Composite materials



You can find out how to dispose of the used product by contacting your local district or city council.



In the interest of environmental protection, when the product has reached the end of its useful life, do not dispose of it as general household waste but have it properly recycled. For information on recycling centres and their opening times, please contact your local council.

Faulty or used batteries must be recycled in accordance with Directive 2006/66/EC and its amendments. Return batteries and/or the product to the local recycling facilities

provided.



Risk of environmental damage from incorrect disposal of rechargeable batteries!

Batteries must not be disposed of as general household waste. They may contain toxic heavy metals and are subject to special waste treatment. The chemical symbols of the heavy metals are as follows:
Cd = cadmium, Hg = mercury, Pb = lead.

● **Warranty**

Dear customer, This product comes with a 3-year warranty from the date of purchase. In the event that this product is faulty, you have legal rights against the seller of the product. These statutory rights are not restricted by our warranty as set out below.

Warranty terms

The warranty period begins with the date of purchase. Please keep the original receipt in a safe place. It is required as proof of purchase. If a material or manufacturing defect occurs within three years of the date of purchase, we will repair or replace the product for you free of charge, or refund the purchase price, at our discretion. This warranty service is granted provided that the faulty device and the proof of purchase (receipt) are presented within three years, along with a brief written description of the fault and of when it occurred. If the fault is covered by our warranty, we will return the fixed product or send you a new one. No new warranty period shall begin upon repair or replacement of the product.

Warranty period and statutory warranty claims

The warranty period is not renewed after a warranty service has been granted. This rule shall also apply for any replaced or repaired parts. Any damage or faults that already existed when buying the product must be

reported immediately upon unpacking the product. A fee is charged for any repairs that are carried out after the end of the warranty period.

Warranty scope

The device was carefully manufactured according to the strictest quality guidelines and thoroughly tested before delivery. The warranty applies to material or manufacturing defects. This warranty does not apply to product parts that are subject to normal wear and tear and can therefore be regarded as wearing parts, or damage to fragile parts, such as switches, rechargeable batteries or parts that are made of glass. This warranty is void if the product has been damaged, improperly used or serviced. To ensure proper use, all instructions included in the manual must be followed carefully. All uses and actions that users are discouraged from or warned of in the manual must be avoided under all circumstances. The product is intended for private household use only, and not for commercial activities. The warranty is void, if the product is treated inappropriately, if force is applied, and in the case of any manipulation that is not carried out by our authorised service branch.

Warranty processing

To ensure your request is handled swiftly, please observe the following

Notes:

- Please have the receipt and the article number (e.g. IAN 123456) ready as proof of purchase for all enquiries.
- Please refer to the type plate on the product, an engraving on the product, the cover of the manual (bottom left) or the sticker on the back or base of the product to find out the product number.
- In the case of any malfunctions or other defects, please call or email the service department indicated below as a first step.
- After your product has been registered as

faulty, you can send it to the specified service address, free of charge. Please include the proof of purchase (receipt) and information about the defect and about when it occurred.

● **Service**



Service Great Britain
Tel.: 00800 80040044
E-Mail: administration@mynetsend.de

IAN 375304_2101


Please have the receipt and the article number (e.g. IAN 123456) ready as proof of purchase for all enquiries.

You can find an up-to-date version of the operating instructions at:
www.citygate24.de




citygate24 GmbH

Lange Mühren 1
20095 Hamburg
GERMANY

 06/2021

Model No.: 1020-B / 1020-S

 10/2021

IAN 375304_2101

1 