



PARASOL

GB

PARASOL

Operating and safety information

PL

PARASOL PRZECIWSŁONECZNY

Uwagi dotyczące obsługi i bezpieczeństwa

LV

SAULESSARGS

Lietošanas un drošības norādījumi

SE

PARASOLL

Bruks- och säkerhetsanvisningar

EE

PÄIKESEVARI

Käsitus- ja ohutusjuhised

DE AT CH

SONNENSCHIRM

Bedienungs- und Sicherheitshinweise

IAN 400303_2107



GB

Before you start reading, please fold out the illustrations page and familiarise yourself with all of the item's functions.

SE

Vik ut sidan med bilderna innan du läser igenom anvisningarna. Ta sedan reda på hur alla funktioner i artikeln fungerar.

PL

Przed lekturą instrukcji obsługi otworzyć stronę z rysunkami i zapoznać się z wszystkimi funkcjami produktu.

EE

Avage enne lugemist joonistega lehekülg ja tutvuge seejärel toote kõikide funktsioonidega.

LV

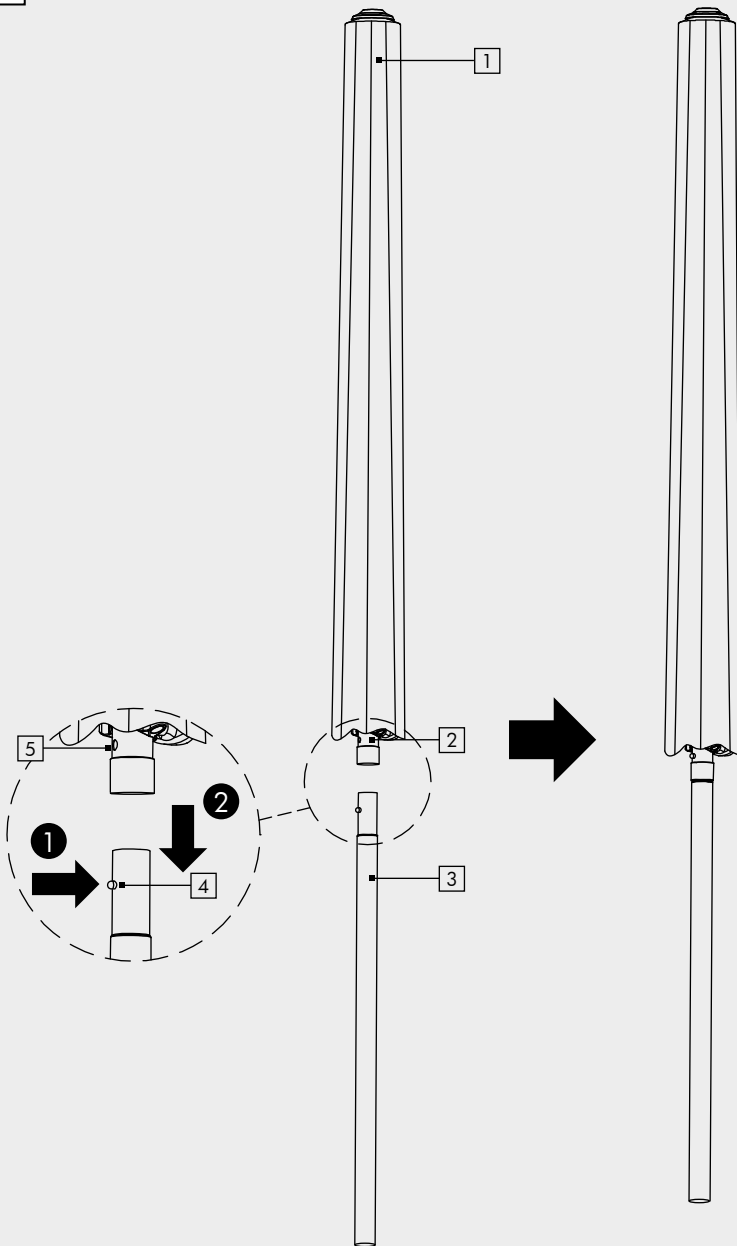
Pirms lasišanas atveriet lapu ar attēliem un iepazīstieties ar visām izstrādājuma funkcijām.

DE AT CH

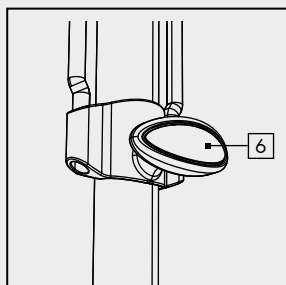
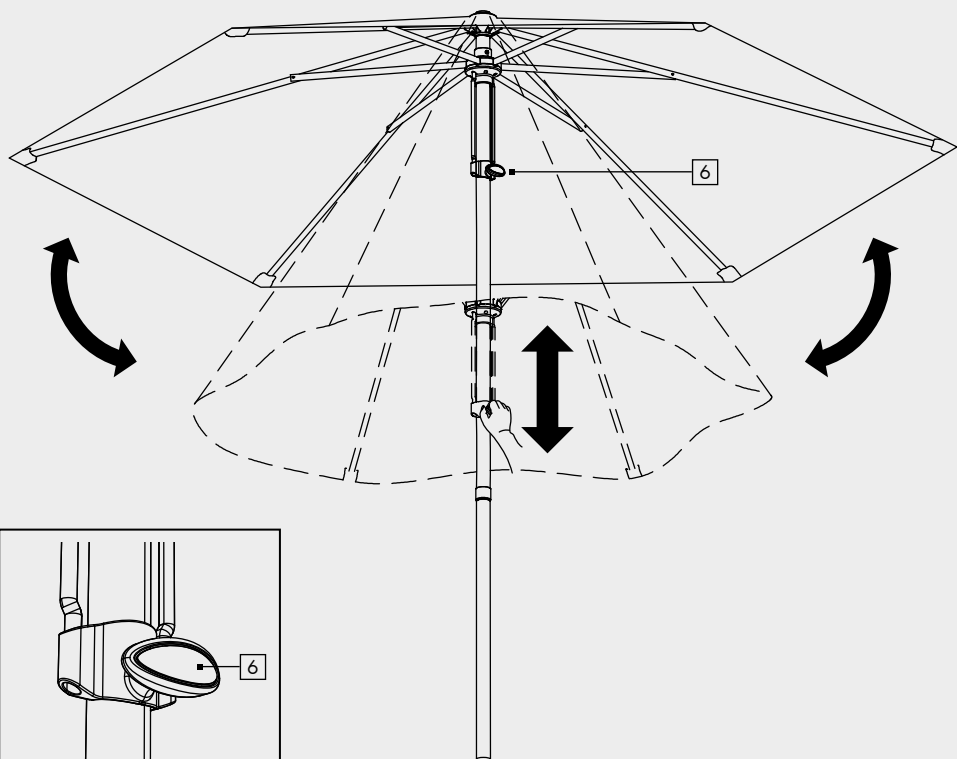
Klappen Sie vor dem Lesen die Seite mit den Abbildungen aus und machen Sie sich anschließend mit allen Funktionen des Artikels vertraut.

GB	Operating and safety information	page	6
SE	Bruks- och säkerhetsanvisningar	sida	10
PL	Uwagi dotyczące obsługi i bezpieczeństwa	strona	15
LT	Valdymo ir saugos nurodymai	puslapis	20
EE	Käsitus- ja ohutusjuhised	lehekülg	24
DE/AT/CH	Bedienungs- und Sicherheitshinweise	Seite	29

A



B



GB	
Introduction	6
Explanation of symbols	6
Intended use	6
Included in package	6
Description of parts	6
Technical specifications	6
Safety instructions	7
Assembly and installation	8
Opening/closing the parasol	8
Cleaning and storage	8
Disposal	8
Warranty	9
Service	10

PL	
Wstęp	15
Objaśnienie symboli	15
Użytkowanie zgodne z przeznaczeniem	15
Zakres dostawy	15
Opis części	15
Dane techniczne	15
Uwagi dotyczące bezpieczeństwa	16
Montaż	17
Otwieranie/zamykanie parasola	17
Czyszczenie i przechowywanie	18
Utylizacja	18
Gwarancja	18
Serwis	19

LV	
Ievads	24
Simbolu skaidrojums	24
Paredzētais lietojums	25
Piegādes komplekts	25
Daļu apraksts	25
Tehniskie dati	25
Drošības norādījumi	25
Montāža	26
Saulesarga atvēršana/slēgšana	27
Tīrīšana un glabāšana	27
Uzturēšana	27
Garantija	27
Serviss	28

SE	
Introduktion	10
Förklaring av symboler	10
Avsedd användning	11
Leveransomfattning	11
Komponentbeskrivning	11
Tekniska data	11
Säkerhetsanvisningar	11
Montering	12
Öppna/stänga parasollet	13
Rengöring och förvaring	13
Avfallshantering	13
Garanti	13
Service	14

EE	
Sissejuhatus	20
Märkide selgitus	20
Sihipärane kasutamine	20
Tarnekomplekt	20
Osade kirjeldus	20
Tehnilised andmed	20
Ohutusjuhised	21
Montaaž	22
Päikesevarju avamine/sulgumine	22
Puhastamine ja ladustamine	22
Jäätmekäitlus	22
Garantii	23
Teenindus	24

DE	AT	CH	
Einleitung			29
Zeichenerklärung			29
Bestimmungsgemäße Verwendung			29
Lieferumfang			29
Teilebeschreibung			29
Technische Daten			30
Sicherheitshinweise			30
Montage			31
Sonnenschirm öffnen/schließen			31
Reinigung und Lagerung			32
Entsorgung			32
Garantie			32
Service			33

Parasol

● Introduction



Congratulations on the purchase of your new product. You have chosen a high-quality product. Please read these operating instructions thoroughly and carefully. These instructions are an essential part of the product and contain important information on first-time use and handling. Always observe all safety instructions. If you have any questions or are unsure how to operate the product, please contact your retailer or service centre. Please keep this manual in a safe place and pass it on to third parties where necessary.

● Explanation of symbols



Read the operating instructions!



Issue date of instruction manual (month/year)



Date of manufacture (month/year)



Risk of fatal injury and accidents for infants and children!



Observe warning notices and safety instructions!



UV protection factor



Water repellent



Dirt repellent



Ensure sufficient distance between the product and any obstacles



Do not adjust forcibly



Dismount product in windy weather

 Do not wash!



Dispose of packaging and product in an environmentally friendly manner!



Packaging made of FSC certified wood mix

● Intended use

This product is intended for use in private households only. It is unsuitable for commercial use. Any type of use other than that described herein or any modification of the product is prohibited and likely to cause damage or even personal injury. The manufacturer or retailer accepts no liability for loss or damage that occurs as a result of use other than intended or incorrect use.

● Included in package

1 x parasol
1 x instruction manual

● Description of parts

- 1 Parasol
- 2 Pole (top)
- 3 Pole (base)
- 4 Snap stud
- 5 Snap hole
- 6 Handle

● Technical specifications

Model number: 1061-G
Material (ribs): Steel
Dimensions (H x Ø): 235 x 260 cm
Diameter (base pole): 38 mm
Weight (polyester canopy): 180 g/m²

UV protection factor: 50+

Minimum weight of
base (not included): 50 kg

● Safety instructions



Safety instructions



▲ WARNING!

RISK OF FATAL INJURY AND ACCIDENTS TO INFANTS AND CHILDREN!

- Never leave children unsupervised with the packaging material. There is a danger of suffocation from the packaging material. Children often underestimate the dangers. Always keep children away from the product.
- This product can be used by children aged 8 years and over, as well as by persons with limited physical, sensory or mental abilities or lacking in experience and knowledge if they have been supervised and instructed as to the safe use of the product and understand the resulting hazards. Do not let children play with the product. Cleaning and maintenance may not be carried out by children without proper supervision.
 - Keep children away from the work area during installation. The product as supplied includes a number of screws and other small parts. These can be fatal if they are swallowed or inhaled.
 - This product is not a toy!
 - Do not leave children unattended near the product.
 - Do not use the product if you notice any damage.
 - The manufacturer/distributor of this product accepts no responsibility whatsoever for personal injury or damage resulting from incorrect installation or use.
 - Never tamper with or modify the product. Never use the product with external tubes

or poles and never mount any electrical appliances on the product or its components.



RISK OF INJURY! Incorrect handling of the product or incorrect installation may potentially result in personal injury.

- Discontinue using the product if screws have loosened or if its metal or plastic parts show deformities, cracks, tears or other damage.
- Plastic and metal react to mechanical stress or temperature changes by expanding or contracting. Check all screw connections regularly and tighten if required.
- Never hang your weight on the product or pull yourself up by it.
- The product can protect your skin from direct UV radiation, but not from reflected sunlight. Always wear sunscreen additionally.
- When installing and using the product, be careful not to get your fingers trapped.
- Only install the product on stable, even surfaces.
- Do not place the product on sandy or soft ground or on loose soil.
- Do not leave the product unattended while in use.



RISK OF DAMAGE! Improper handling of the product may result in damage to the product.

- Do not use steam cleaners for cleaning.
 - Stop using the product if the plastic components of the product have cracks or have become deformed. Only replace faulty parts using matching original components.
 - Use a suitable base for the product.
- Please note:** Please observe the instructions provided by the manufacturer of the base.
- Dismount product when windy weather or thunderstorms are expected.
 - Dismount the product during longer periods of rain or snow to protect it from excessive

stress.

- Do not hang items on the product.
- Always secure the product with sufficient ballasting.
- Never light an open fire near or underneath the product. Keep the product away from heat sources.

● **Assembly and installation**

Please note: Take the product out of its packaging and remove all packing material.

- Check that all package contents are present.
- Check if the product or individual parts are damaged. If that is the case, do not use the product. Contact the distributor via the service address given in the warranty section.



RISK OF INJURY! Improper handling of the product may result in damage to the product.

- Use a base with a minimum weight of 50 kg.
- Do not place the product on sandy or soft ground or on loose soil.
- Place the product in a suitable base (not included in delivery) and position in the desired spot.
- Always make sure that the lower part of the (base) pole [3] is inserted at least 40 cm deep into the base.
- Insert the (base) pole [3] into the base and fasten, following the instructions provided by the manufacturer of the base.
- Make sure the product is firmly fixed in place.
- Position the parasol [1] above the (base) pole [3] (see Fig. A). Let the (top) pole [2] glide over the (base) pole [3] (see Fig. A).
- Make sure that the snap stud [4] is aligned with the hole [5] (see Fig. A).



RISK OF TRAPPING/PINCHING!

Take care not to get your hand trapped.

- For easy assembly, press down on the snap stud [4] while letting the (top) pole [2] glide over the (base) pole [3] (see Fig. A).
- Make sure the snap stud [4] fits exactly into the hole [5].
- For easy disassembly, press down on the snap stud [4] while lifting the (top) pole [2] until you can remove the pole.

● **Opening/closing the parasol**

- To open the parasol, push the handle [6] upwards until the parasol has fully opened (See Fig. B).
- To close the parasol, pull down the handle [6] until the parasol has fully closed.

● **Cleaning and storage**

- Do not use corrosive cleaning agents, brushes with metal or nylon bristles or sharp or metallic cleaning implements such as knives, hard spatulas or the like. These may damage surfaces.
- The canopy fabric is not washable.
- Use only a dry, lint-free cloth for cleaning. If the product is very dirty, dampen the cloth slightly.
- All parts must be completely dry before storage.
- In winter, store the product in a cool, dry place. Avoid storing the product in a heated room.

● **Disposal**



Note the labels on the packaging materials when sorting the waste; they are marked with abbreviations (a) and numbers (b) with the following meanings:

- 1-7: Plastics
- 20-22: Paper and cardboard
- 80-98: Composite materials



You can find out how to dispose of the used product by contacting your local district or city council.

In the interest of environmental protection, when the product has reached the end of its useful life, do not dispose of it as general household waste but have it properly recycled. For information on recycling centres and their opening times, please contact your local council.

● **Warranty**

Dear customer, This product comes with a 3-year warranty from the date of purchase. In the event that this product is faulty, you have legal rights against the seller of the product. These statutory rights are not restricted by our warranty as set out below.

Warranty terms

The warranty period begins with the date of purchase. Please keep the original receipt in a safe place. It is required as proof of purchase. If a material or manufacturing defect occurs within three years of the date of purchase, we will repair or replace the product for you free of charge, or refund the purchase price, at our discretion. This warranty service is granted provided that the faulty device and the proof of purchase (receipt) are presented within three years, along with a brief written description of the fault and of when it occurred. If the fault is covered by our warranty, we will return the fixed product or send you a new one. No new warranty period shall begin upon repair or replacement of the product.

Warranty period and statutory warranty claims

The warranty period is not renewed after a warranty service has been granted. This rule shall also apply for any replaced or repaired parts. Any damage or faults that already

existed when buying the product must be reported immediately upon unpacking the product. A fee is charged for any repairs that are carried out after the end of the warranty period.

Warranty scope

The device was carefully manufactured according to the strictest quality guidelines and thoroughly tested before delivery. The warranty applies to material or manufacturing defects. This warranty does not apply to product parts that are subject to normal wear and tear and can therefore be regarded as wearing parts, or damage to fragile parts, such as switches, rechargeable batteries or parts that are made of glass. This warranty is void if the product has been damaged, improperly used or serviced. To ensure proper use, all instructions included in the manual must be followed carefully. All uses and actions that users are discouraged from or warned of in the manual must be avoided under all circumstances. The product is intended for private household use only, and not for commercial activities. The warranty is void, if the product is treated inappropriately, if force is applied, and in the case of any manipulation that is not carried out by our authorised service branch.

Warranty processing

To ensure your request is handled swiftly, please observe the following **Notes**:

- Please have the receipt and the article number (e.g. IAN 123456) ready as proof of purchase for all enquiries.
- Please refer to the type plate on the product, an engraving on the product, the cover of the manual (bottom left) or the sticker on the back or base of the product to find out the product number.
- In the case of any malfunctions or other defects, please call or email the service department indicated below as a first step.
- After your product has been registered as

faulty, you can send it to the specified service address, free of charge. Please include the proof of purchase (receipt) and information about the defect and about when it occurred.

● **Service**



Service Great Britain
Tel. : 00800 80040044
E-Mail: administration@mynetsend.de

IAN 400303_2107

Please have the receipt and the article number (e.g. IAN 123456) ready as proof of purchase for all enquiries.

You can find an up-to-date version of the operating instructions at: www.citygate24.de

Parasoll

● **Introduktion**



Vi gratulerar dig till ditt köp av denna nya produkt. Du har därmed bestämt dig för en högkvalitativ produkt. Läs noggrant igenom hela bruksanvisningen. Denna anvisning hör till produkten och innehåller viktiga instruktioner för driftstart och hantering. Beakta alltid samtliga säkerhetsanvisningar. Om du har frågor eller är osäker på hur produkten ska hanteras kan du kontakta din återförsäljare eller vår serviceavdelning. Förvara denna anvisning på en säker plats och se till att den står till andra personers förfogande.

● **Förklaring av symboler**



Läs igenom bruksanvisningen!



Bruksangivningens utgivningsdatum (månad/år)



Tillverkningsdatum(månad/år)



Livsfara och olycksrisk för småbarn och barn!



Läs igenom varnings- och säkerhetsanvisningarna!



UV-solskyddsfaktor



Vattenavvisande



Smutsavvisande



Se till att det finns tillräckligt avstånd mellan produkten och hinder



Justera försiktigt



Demontera produkten när det blåser

☒☒☒☒☒☒ Får inte tvättas!



Avfallshantera förpackningen och produkten miljövänligt!



Förpackningen av FSC certifierat blandat trä

● Avsedd användning

Denna produkt är endast avsedd för användning i privata hushåll, inte för kommersiell användning. En användning som avviker från beskrivningen ovan eller ändringar på produkten är inte tillåten och kan resultera i materiella skador och även personskador. Tillverkaren och försäljaren tar inget ansvar för skador som uppkommit av ej avsedd eller felaktig användning.

● Leveransomfattning

1 x parasoll
1 x bruksanvisning

● Komponentbeskrivning

- 1 Parasoll
- 2 Stång (upptill)
- 3 Stång (nedtill)
- 4 Tryckknapp
- 5 Borrhål
- 6 Handtag

● Tekniska data

Modellnummer: 1061-G
Material (strävor): stål
Mått (H x Ø): 235 x 260 cm
Diameter (nedre stång): 38 mm
Vikt (polyesteröverdrag): 180 g/m²
UV-solskyddsfaktor: 50+

Minsta vikt för parasollställ (ingår inte i 50 kg leveransen):

● Säkerhetsanvisningar



Säkerhetsanvisningar



! VARNING!

LIVSFARA OCH OLYCKSRISK FÖR SMÅBARN OCH BARN! Lämna

aldrig barn utan uppsikt med förpackningsmaterial. Det finns risk för kvävning av förpackningsmaterial. Barn underskattar ofta riskerna. Håll alltid barn på tillräckligt avstånd från produkten.

- Denna produkt kan användas av barn från 8 års ålder samt av personer med begränsade fysiska, sensoriska eller mentala förmågor eller som saknar erfarenhet och kunskap, under förutsättning att de hålls under uppsikt eller har instruerats om säker användning av produkten och förstår vilka faror som kan uppstå. Barn får inte leka med produkten. Barn får endast rengöra och underhålla produkten under uppsikt.
- Håll barn på tillräckligt avstånd från arbetsområdet vid montering. Till leveransomfattningen hör även flera skruvar och andra smådelar. Dessa kan bli livsfarliga om de sväljs eller andas in.
- Produkten är inte en leksak!
- Se till att barn inte uppehåller sig i närheten av produkten utan uppsikt.
- Använd inte produkten om du har konstaterat skador.
- Tillverkaren/återförsäljaren av denna produkt tar inget ansvar för olyckor eller skador som resulterar av felaktig montering/felaktig användning.
- Manipulera eller ändra aldrig produkten. Svetsa inte några externa stänger på produkten och montera inga elenheter på produkten och den lösa delarna.



RISK FÖR PERSONSKADOR!

Felaktig hantering av produkten och felaktig montering kan resultera i personskador.

- Avsluta produktanvändningen om skruvfästen har lossat eller om metall- eller plastkomponenter på produkten påvisar deformationer, sprickor eller andra skador.
- Plast och metall reagerar på belastningar och temperaturpåverkan p.g.a. expansion och sammandragning. Kontrollera alla skruvfästen regelbundet och dra åt dem vid behov.
- Häng inte på produkten och dra inte upp dig på den.
- Produkten skyddar dig mot direkt UV-strålning men inte reflekterande solstrålar. Använd även solskyddskräm.
- Vid monteringen och produktanvändningen ska du se upp så du inte klämmer fingrarna.
- Se till att ställa upp produkten på ett jämnt och stabilt underlag.
- Ställ inte produkten på sandig eller lerhaltig mark eller på lös jord.
- Lämna inte produkten utan uppsikt då den används.



SKADERISK! Felaktig hantering av produkten kan resultera i produktskador.

- Använd inte ångtvätt vid rengöringen.
- Använd inte produkten mer då produktkomponenter har sprickor eller repor, eller har deformerats. Byt bara ut skadade komponenter med passande originalreservdelar.
- Använd bara ett skärmställ som är anpassat för produkten.

Märk: Beakta skärmställstillverkarens anvisningar.

- Demontera produkten när det blåser och vid åskväder.
- Demontera produkten när det regnar och snöar för att skydda den mot kraftig påverkan.
- Häng inga föremål på produkten.
- Använd endast produkten med tillräcklig

ballast.

- Tänd aldrig öppen eld nära eller under produkten. Håll produkten borta från värmekällor.

● **Montering**

Märk: Ta ut produkten ur förpackningen och ta bort allt förpackningsmaterial.

- Kontrollera att leveransen är komplett.
- Kontrollera om produkten eller komponenter är skadade. Om så är fallet ska du inte använda produkten. Kontakta distributören vars serviceadress anges i garantiavsnittet.



RISK FÖR PERSONSKADOR!

Felaktig hantering av produkten kan resultera i produktskador.

- Ställ aldrig upp produkten utan ett lämpligt parasollställ.
- Minsta vikten för parasollstället uppgår till 50 kg.
- Ställ inte produkten på sandig eller lerhaltig mark eller på lös jord.
- Ställ ett lämpligt parasollställ (ingår inte i leveransen) på önskad position.
- Se till att stängan (nedtill) **3** når in minst 40 cm i parasollstället.
- Fixera stängan (nedtill) **3** i parasollstället enligt beskrivningen i bruksanvisningen från tillverkaren av parasollstället.
- Se till att allt sitter fast.
- Fäst parasollet **1** på stängan (nedtill) **3** (se bild A). Sätt stängan (upptill) **2** på stängan (nedtill) **3** (se bild A).
- Justera in borrhålet **5** mot tryckknappen **4** (se bild A).



RISK FÖR KLÄMNING! Var försiktig så att du inte klämmer fingrarna.

- För att förenkla monteringen ska tryckknappen **4** hållas intryckt medan stängan (upptill) **2** skjuts på stängan (nedtill) **3** (se bild A).
- Kontrollera att tryckknappen **4** befinner sig i borrhålet **5**.

- Vid demontering ska tryckknappen **4** tryckas in och stängan (upptill) **2** dras uppåt tills den lossnar.

● **Öppna/stänga parasollet**

- Öppna parasollet genom att skjuta handtaget **6** uppåt tills parasollet har öppnats helt (se bild B).
- Stäng parasollet genom att skjuta handtaget **6** nedåt tills parasollet har stängts helt.

● **Rengöring och förvaring**

- Använd inga aggressiva rengöringsmedel, borstar med metall- eller nylonborst, och inga vassa eller metalliska rengöringsverktyg som knivar, hårda spacklar eller liknande. De kan skada ytan.
- Överdraget kan inte tvättas.
- Rengör endast med en torr och luddfri duk. Vid kraftig smuts kan du fukta in duken lätt.
- Alla komponenter måste vara helt torra innan de läggs undan för förvaring.
- Förvara produkten på en sval och torr plats under vintern. Undvik att förvara produkten i ett uppvärmt utrymme.

● **Avfallshantering**



Beakta märkningen på förpackningsmaterial vid källsorteringen. Dessa är försedda med förkortningar (a) och nummer (b) med följande betydelse:

- 1–7: plaster
- 20–22: papper och kartong
- 80–98: kompositmaterial



Din kommun kan informera dig om andra möjligheter för att avfallshandla den uttjänta produkten.

Kasta inte den uttjänta produkten i hushållssoporna utan lämna in den till ett

insamlingsställe i din kommun. Tänk på att skydda miljön. Din kommun kan informera dig om närmaste insamlingsställe och öppettiderna.

● **Garanti**

Bästa kund, vi ger 3 års garanti på denna produkt räknat från köpdatum. Om brister föreligger i denna produkt har du lagstadgade rättigheter gentemot försäljaren av produkten. Dessa lagstadgade rättigheter begränsas inte av vår garanti som beskrivs nedan.

Garantivillkor

Garantitiden gäller från datumet när produkten köptes. Förvara originalkassakvittot på en säker plats. Detta behöver du som köpebevis. Om ett material- eller fabriktionsfel uppstår inom tre år efter köpdatum, kommer vi - efter eget omdöme - att reparera eller ersätta produkten utan kostnad, eller att betala tillbaka köpebeloppet. Detta garantiåtagande förutsätter att den defekta produkten och köpebeviset (kassakvittot) uppvisas inom senast tre år. Bifoga en skriftlig förklaring om vilka brister som föreligger och när den uppstod. Om defekten omfattas av vår garanti kommer vi att reparera produkten eller skicka dig en ny produkt. När produkten repareras eller ersätts startar ingen ny garantitid.

Garantitid och lagstadgade anspråk vid brister

Garantitiden förlängs inte när garantin tas i anspråk. Detta gäller även för ersatta och reparerade delar. Ev. skador och brister som finns redan vid köpet ska rapporteras omedelbart efter att produkten har packats upp. Reparationer som krävs efter att garantitiden har gått ut debiteras.

Garantiomfattning

Produkten har tillverkats enligt stränga kvalitetsvillkor och kontrollerats noggrant före leverans. Garantin gäller för material- och fabrikationsfel. Denna garanti gäller inte för produktdelar som är utsatta för normalt slitage och därför kan betraktas som slitagedelar, inte heller för skador på bräckliga delar, t.ex. brytare, batterier eller sådana delar som är tillverkade av glas. Denna garanti förfaller om produkten skadas, inte används på avsett vis eller inte har underhållits. För en avsedd användning av produkten ska alla anvisningar som anges i bruksanvisningen beaktas noggrant. Undvik tvunget användningssyften eller handlingar som det avråds ifrån i bruksanvisningen eller som det varnas för. Produkten är endast avsedd för privat bruk och inte för kommersiell användning. Vid otillåten eller felaktig behandling, användning av våld samt vid ingrepp som inte utförs av vår auktoriserade servicetjänst upphör garantin att gälla.

Reglering i garantifall

För en snabb hantering av ditt ärende vill vi att du beaktar följande **Anvisningar**:

- Spara alltid på kassakvittot och artikelnumret (t.ex. IAN 123456) eftersom de gäller som köpebevis vid förfrågningar.
- Artikelnumret anges på typskylten på produkten, graverat på produkten, på försättsbladet i bruksanvisningen (nedtill vänster) eller på dekalen på baksidan eller undersidan av produkten.
- Om funktionsfel eller andra brister uppstår vill vi be dig att först kontakta nedanstående serviceavdelning på telefon eller e-post.
- En produkt som har konstaterats vara defekt kan du returnera portofritt till den angivna serviceadressen. Bifoga ett köpebevis (kassakvitto) och en förklaring om bristen och när den uppstod.

● Service



Service Sverige
Tel.: 00800 80040044
E-Mail: administration@mynetsend.de

IAN 400303_2107

Spara alltid på kassakvittot och artikelnumret (t.ex. IAN 123456) eftersom de gäller som köpebevis vid förfrågningar.

En uppdaterad version av bruksanvisningen hittar du på: www.citygate24.de

Parasol

● Wstęp



Gratulujemy zakupu nowego produktu. Nasz produkt jest wyrobem wysokiej jakości. Uważnie przeczytać całą niniejszą instrukcję obsługi. Stanowi ona nieodłączną część produktu i zawiera istotne informacje dotyczące uruchamiania oraz użytkowania produktu. Zawsze przestrzegać uwag dotyczących bezpieczeństwa. W razie pytań lub wątpliwości związanych z użytkowaniem produktu zapraszamy do kontaktu ze sprzedawcą lub placówką serwisową. Instrukcję starannie przechowywać i w razie potrzeby przekazać innym użytkownikom.

● Objaśnienie symboli



Przeczytać instrukcję obsługi!



Data publikacji instrukcji obsługi (miesiąc/rok)



Data produkcji (miesiąc/rok)



Zagrożenie życia i niebezpieczeństwo wypadku niemowląt i dzieci!



Przestrzegać komunikatów ostrzegawczych i uwag dotyczących bezpieczeństwa!



Współczynnik ochrony przed promieniowaniem UV



Powłoka hydrofobowa



Odporny na zabrudzenia



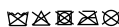
Zapewnić odpowiedni dystans między produktem i przeszkodami.



Nie regulować z użyciem siły.



Przy wietrznej pogodzie zdemontować produkt.



Nie prac!



Opakowanie i produkt poddać ekologicznej utylizacji!



Opakowanie z drewna mieszanego z certyfikatem FSC

● Użytkowanie zgodne z przeznaczeniem

Produkt jest przeznaczony wyłącznie do stosowania w gospodarstwach domowych i nie nadaje się do zastosowań komercyjnych. Każde użycie inne niż opisane powyżej oraz jakiegokolwiek modyfikacje produktu są niedozwolone i mogą prowadzić do szkód materialnych, a nawet obrażeń. Producent i sprzedawca nie ponoszą odpowiedzialności za szkody stanowiące następstwo użycia nieprawidłowego i niezgodnego z przeznaczeniem.

● Zakres dostawy

1 parasol
1 instrukcja obsługi

● Opis części

- 1 Parasol
- 2 Rura (górna)
- 3 Rura (dolna)
- 4 Przycisk
- 5 Otwór
- 6 Uchwyt

● Dane techniczne

Model: 1061-G
Materiał (druty): stal
Wymiary (wys. x ø): 235 x 260 cm

Średnica (rura dolna): 38 mm

Ciężar (poszycie z poliestru): 180 g/m²

Współczynnik ochrony przed promieniowaniem UV: 50+

Ciężar minimalny stojąca do parasola (nie stanowi elementu zestawu): 50 kg

● Uwagi dotyczące bezpieczeństwa



Uwagi dotyczące bezpieczeństwa



⚠ OSTRZEŻENIE!

ZAGROŻENIE ŻYCIA I NIEBEZPIECZEŃSTWO

WYPADKU NIEMOWLĄT I DZIECI! Dzieci nie pozostawiać bez nadzoru w pobliżu opakowania. Niebezpieczeństwo uduszenia elementami opakowania. Dzieci często nie dostrzegają niebezpieczeństw. Utrzymywać dzieci z dala od produktu.

- Produktu wolno używać dzieciom od 8. roku życia i osobom o ograniczonych zdolnościach fizycznych, sensorycznych oraz umysłowych, jak również osobom niedoświadczonym i nieposiadającym odpowiedniej wiedzy, wyłącznie pod nadzorem i po udzieleniu instrukcji na temat bezpiecznego obchodzenia się z produktem oraz pod warunkiem zrozumienia zagrożeń z tym związanych. Dzieciom nie wolno bawić się produktem. Dzieciom nie wolno bez nadzoru czyścić i konserwować produktu.
- Podczas montażu dzieci utrzymywać z dala od obszaru roboczego. W komplecie znajduje się wiele wkrętów oraz innych drobnych elementów. W przypadku połamania lub inhalacji mogą one stanowić zagrożenie życia.

- Produkt nie służy do zabawy!
- Dopilnować, aby dzieci nie przebywały bez nadzoru w pobliżu produktu.
- W razie stwierdzenia jakichkolwiek uszkodzeń produktu nie wolno użytkować.
- Producent/dystrybutor produktu nie ponosi odpowiedzialności za obrażenia lub szkody wynikające z niewłaściwej instalacji/użytkowania.
- Nigdy nie manipulować przy produkcji, ani nie podejmować prób modyfikacji produktu. Zabronione jest trwałe łączenie produktu z dodatkowymi drążkami lub montowanie urządzeń elektrycznych do produktu i jego komponentów.



NIEBEZPIECZEŃSTWO

OBRAŻEŃ! Nieprawidłowe

użytkowanie oraz montaż produktu mogą spowodować obrażenia.

- Nie używać produktu, jeżeli połączenia skręcane poluzowały się lub gdy metalowe albo plastikowe części produktu wykazują deformację, pęknięcia lub inne uszkodzenia.
- Tworzywa sztuczne i metal reagują na obciążenia i zmiany temperatury rozszerzaniem i kurczeniem. Regularnie sprawdzać i w razie potrzeby dokręcać wszystkie połączenia skręcane.
- Zwieszanie się z produktu i podciąganie się na nim jest niedozwolone.
- Produkt chroni skórę przed bezpośrednim promieniowaniem UV, nie oferuje ochrony przed odbitymi promieniami słonecznymi. Stosować dodatkową ochronę przeciwsłoneczną.
- Uważać, aby podczas montażu i użytkowania produktu nie doszło do zgniecenia palców.
- Podczas ustawiania produktu upewnić się, że podłoże jest równe i stabilne.
- Nie ustawiać produktu na piaszczystym lub gliniastym podłożu ani na nieutwardzonej ziemi.
- Podczas użytkowania nie pozostawiać produktu bez nadzoru.



NIEBEZPIECZEŃSTWO

USZKODZEŃ! Nieprawidłowe

obchodzenie się z produktem może prowadzić do uszkodzeń produktu.

- Do czyszczenia nigdy nie używać myjek parowych.
- Nie używać produktu, jeżeli jego elementy wykazują zarysowania, wyszczerbienia lub odkształcenia. Uszkodzone elementy zastępować wyłącznie odpowiednimi oryginalnymi częściami zamiennymi.
- Produktu używać w połączeniu z odpowiednim stojakiem do parasola.

Informacja: przestrzegać specyfikacji producenta stojaka do parasola.

- Przy nadciągającym wietrze lub burzy zdemontować produkt.
- Ze względu na ochronę przed nadmiernym obciążeniem produkt trzeba demontować na czas opadów deszczu lub śniegu.
- Nie zawieszac na produkcie żadnych przedmiotów.
- Produktu wolno używać wyłącznie z wystarczającym balastem.
- W pobliżu produktu oraz bezpośrednio pod nim nie wolno używać otwartego ognia. Produkt trzymać z dala od źródeł ciepła.

● **Montaż**

Informacja: ostrożnie wyjąć produkt z opakowania i usunąć wszystkie elementy opakowania.

- Sprawdzić, czy zestaw jest kompletny.
- Sprawdzić, czy produkt i poszczególne elementy nie są uszkodzone. W razie stwierdzenia uszkodzeń produktu nie wolno używać. Skontaktować się z dystrybutorem pod adresem serwisowym podanym w rozdziale dotyczącym gwarancji.



NIEBEZPIECZEŃSTWO

OBRAŻEŃ! Nieprawidłowe

obchodzenie się z produktem może prowadzić do uszkodzeń produktu.

- Nigdy nie ustawiać produktu bez odpowiedniego stojaka do parasola.
- Stojak do parasola musi ważyć przynajmniej 50 kg.
- Nie ustawiać produktu na piaszczystym lub gliniastym podłożu ani na nieutwardzonej ziemi.
- Odpowiedni stojak do parasola (nie stanowi elementu zestawu) ustawić w wybranym miejscu.
- Zapewnić, że dolny koniec rury (dolnej) [3] znajdzie się w stojaku parasola na głębokości przynajmniej 40 cm.
- Rurę (dolną) [3] zamocować w stojaku do parasola zgodnie z instrukcją obsługi dostarczoną przez producenta stojaka do parasola.
- Upewnić się, że produkt jest stabilnie osadzony.
- Zamocować parasol [1] na rurę (dolną) [3] (patrz rys. A). Nasunąć rurę (górną) [2] na rurę (dolną) [3] (patrz rys. A).
- W tym celu należy wyrównać otwór [5] z przyciskiem [4] (patrz rys. A).



NIEBEZPIECZEŃSTWO

ZMIAŹDZENIA! Uważać, aby nie narażić dłoni na zmiążdżenie.

- W celu ułatwienia montażu naciskając przycisk [4] i jednocześnie nasunąć rurę (górną) [2] na rurę (dolną) [3] (patrz rys. A).
- Zapewnić, że przycisk [4] będzie się znajdować w otworze [5].
- W celu ułatwienia demontażu naciskając przycisk [4] i jednocześnie unieść rurę (górną) [2] aż do odłączenia jej od reszty konstrukcji.

● **Otwieranie/zamykanie parasola**

- Aby otworzyć parasol, przesunąć uchwyt [6] do góry, aż do całkowitego otwarcia parasola (patrz rys. B).
- Aby zamknąć parasol, przesunąć uchwyt [6] na dół, aż do całkowitego zamknięcia parasola.

● Czyszczenie i przechowywanie

- Nie stosować agresywnych środków czyszczących, szczotek z włosiem metalowym ani nylonowym, a także ostrych ani metalowych przedmiotów, takich jak noże, twarde szpatułki itp. Mogą one uszkodzić powierzchnię produktu.
- Poszycie nie nadaje się do prania.
- Do czyszczenia używać wyłącznie suchej, niekłaczącej szmatki. W przypadku intensywnych zabrudzeń szmatkę można lekko zwilżyć.
- Przed rozpoczęciem przechowywania wszystkie elementy muszą całkowicie wyschnąć.
- W okresie zimowym produkt przechowywać w miejscu chłodnym i suchym. Unikać przechowywania produktu w pomieszczeniach ogrzewanych.

● Utylizacja



Segregując odpady zwracać uwagę na oznakowanie materiałów opakowaniowych. Użyte skróty (a) oraz liczby (b) mają następujące znaczenie:

1-7: tworzywa sztuczne

20-22: papier i tektura

80-98: materiały kompozytowe



Informacji dotyczących możliwości utylizacji zużytego produktu udzielają organy administracji gminnej lub komunalnej.

Ze względu na ochronę środowiska zużytego produktu nie wolno wyrzucać razem z odpadami komunalnymi. Trzeba go przekazać do utylizacji zgodnie z obowiązującymi przepisami. Informacji dotyczących punktów odbioru zużytego sprzętu oraz ich godzin otwarcia udzielają odpowiednie organy administracji publicznej.

● Gwarancja

Droży Klienci, począwszy od daty zakupu urządzenie jest objęte 3-letnią gwarancją. W przypadku stwierdzenia wad produktu konsumentowi przysługują ustawowe prawa, których można dochodzić od sprzedawcy. Przedstawiona poniżej gwarancja w żaden sposób nie narusza praw wynikających z obowiązujących przepisów.

Warunki gwarancji

Okres gwarancyjny zaczyna bieg w dniu zakupu. Proszę zachować paragon. Jest on wymagany jako potwierdzenie dokonania zakupu. W razie wystąpienia – w ciągu trzech lat od daty zakupu – wady materiałowej lub produkcyjnej urządzenia nasza firma podejmie decyzję, czy dokonać bezpłatnej naprawy wadliwego produktu, jego wymiany lub zwrotu kosztów zakupu. Świadczenie gwarancyjne wymaga dla swej skuteczności przedłożenia w ciągu trzech lat od daty zakupu wadliwego urządzenia oraz dowodu sprzedaży (paragonu) i krótkiego pisemnego opisu, na czym polega wada i kiedy wystąpiła. Jeśli wada jest objęta naszą gwarancją, wyślemy do Państwa naprawiony lub nowy produkt. Przeprowadzenie naprawy lub wymiana urządzenia na nowe nie rozpoczynają biegu nowego okresu gwarancyjnego.

Okres gwarancji i prawne roszczenia z tytułu wad

Okres gwarancji nie jest przedłużany przez rękojmię. Dotyczy to również części wymienianych i naprawianych. Wszelkie uszkodzenia lub wady stwierdzone już przy zakupie trzeba zgłaszać natychmiast po rozpakowaniu produktu. Po upływie okresu gwarancyjnego naprawy wykonuje się odpłatnie.

Zakres gwarancji

Urządzenie zostało wyprodukowane

z zachowaniem należytej staranności, zgodnie z surowymi wytycznymi jakościowymi oraz dokładnie sprawdzone przed dostawą. Usługa gwarancyjna obejmuje usunięcie wad materiałowych lub produkcyjnych. Niniejsza gwarancja nie obejmuje części produktu, które podlegają normalnemu zużyciu i które należy postrzegać jako materiały eksploatacyjne, oraz uszkodzeń elementów łatwo ulegających uszkodzeniom mechanicznym, np. przełączniki, akumulatory lub elementy szklane. Roszczenia gwarancyjne wygasają, jeżeli produkt jest zniszczony, był używany nieprawidłowo lub poddawany nieodpowiedniej konserwacji. Aby prawidłowo użytkować produkt, trzeba dokładnie przestrzegać wszystkich wskazań zawartych w instrukcji obsługi. Za wszelką cenę należy unikać zastosowań i działań, które są odradzane lub przed którymi nie przestrzega się w instrukcji obsługi. Produkt jest przeznaczony wyłącznie do użytku prywatnego i nie wolno go używać do celów komercyjnych. Gwarancja traci ważność w przypadku niewłaściwego użytkownika i nieprawidłowej obsługi, użycia siły i manipulacji, które nie zostały przeprowadzone autoryzowaną placówką serwisową.

Realizacja roszczeń gwarancyjnych

Aby zapewnić szybkie rozpatrzenie wniosku, prosimy o przestrzeganie następujących **zasad**:

- Przed zgłoszeniem zapytania przygotować paragon kasowy stanowiący potwierdzenie zakupu oraz odpowiedni nr artykułu (np. IAN 123456).
- Numer artykułu można znaleźć na tabliczce znamionowej produktu, na grawerunku na produkcie, na stronie tytułowej instrukcji obsługi (na dole po lewej stronie) lub na naklejce z tyłu lub na spodzie produktu.

- W przypadku wystąpienia usterek działania lub innych usterek, najpierw skontaktować się telefonicznie lub mailowo, z serwisem, którego adres znajduje się poniżej.
- Następnie produkt uznany za wadliwy można nieodpłatnie wysłać na podany adres serwisu. Do przesyłki trzeba załączyć dowód zakupu (paragon) i krótki opis wady oraz czasu jej wystąpienia.

Zgodnie z Kodeksem Cywilnym art. 581 §1 wraz z wymianą urządzenia lub ważnej części czas gwarancji rozpoczyna się na nowo.

● Serwis

PL

Serwis Polska

Tel.: 00800 80040044

E-Mail: administration@mynetsend.de

IAN 400303_2107

Przed zgłoszeniem zapytania przygotować paragon kasowy stanowiący potwierdzenie zakupu oraz odpowiedni nr artykułu (np. IAN 123456).

Aktualną wersję instrukcji obsługi można znaleźć pod adresem: www.citygate24.de

Päikesevari

● Sissejuhatus



Õnnitleme teid uue toote ostu puhul. Olete sellega otsustanud kvaliteetse toote kasuks. Palun lugege see kasutusjuhend täielikult ja hoolikalt läbi. Antud juhend kuulub selle toote juurde ja sisaldab juhiseid kasutuselevõtmiseks ja käsitsemiseks. Järgige alati kõiki ohutusjuhiseid. Kui Teil peaks olema küsimusi või olete ebakindel toote käsitsemise osas, siis võtke palun ühendust oma müügiesindaja või teeninduspunktiga. Palun hoidke käesolevat juhend hoolikalt alles ja edastage see vajaduse korral kolmandale osapoolle.

● Märkide selgitus



Lugege kasutusjuhendit!



Kasutusjuhendi väljaandmise kuupäev (muu/aasta)



Tootisaeg (kuu/aasta)



Elu- ja õnnetusohut väikelastele ja lastele!



Järgige hoiatus- ja ohutusjuhiseid!



UV-kaitsefaktor



Vett tõrjuv



Mustust tõrjuv



Tagage toote ja takistuste vahel piisav vahe



Ärge reguleerige jõuga



Tuule korral demonteerige toode

☒☒☒☒☒ Mitte pesta!



Käidelge pakend ja toode keskkonnasõbralikult!



FSC sertifitseeritud segu-puidust pakend

● Sihipärane kasutamine

See toode on ette nähtud ainult kasutamiseks kodumajapidamistes ja ei ole sobiv töenduslikel eesmärkidel kasutamiseks. Muu kasutamine kui eelnevalt kirjeldatud või toote muutmine ei ole lubatud ja see võib tekitada materiaalseid kahjusid või isegi isikukahjusid. Tootja või müüja ei võta endale vastutust mittesihipärasest või valest kasutamisest tekkivate kahjude eest.

● Tarnekomplekt

1 x päikesevari
1 x kasutusjuhend

● Osade kirjeldus

- 1 Päikesevari
- 2 Kinnitustoru (ülemine)
- 3 Kinnitustoru (alumine)
- 4 Surunupp
- 5 Ava
- 6 Käepide

● Tehnilised andmed

Mudeli number: 1061-G
Materjal (kodarad): Teras
Mõõtmed (H x Ø): 235 x 260 cm
Läbimõõt (alumine kinnitustoru): 38 mm
Kaal (polüesterkate): 180 g/m²
UV-kaitsefaktor: 50+

Sirmijala (ei sisaldu
tarnekomplektis) 50 kg
minimaalne kaal:

● Ohutusjuhised



Ohutusjuhised



▲ HOIATUS!

ELU- JA ÖNNETUSOHT VÄIKELASTELE JA LASTELE!

Ärge jätke lapsi pakkematerjaliga mitte kunagi ilma järelevalveta. Esineb pakkematerjalist tulenev lämbumisoht. Lapsed alahindavad tihti ohte. Hoidke lapsed alati tootest eemal.

- Seda toodet võivad kasutada lapsed alates 8. eluaastast ja vanemad ning isikud, kellel on vähenenud füüsilised, sensoorsed või mentaalsed võimed või kellel puuduvad kogemused ja teadmised, kui nad on järelevalve all või neid on instrueeritud toote ohutu kasutamise osas ja nad saavad aru sellest tulenevatest ohtudest. Lapsed ei tohi tootega mängida. Lapsed ei tohi ilma järelevalveta teostada puhastamist ja kasutajapoolset hooldust.
- Hoidke lapsed montaaži ajal töötsoonist eemal. Tarnekomplekti kuulub suur hulk kruvisid ja teisi väikedetaile. Need võivad allaneelamisel või sissehingamisel olla eluohtlikud.
- Toode ei ole laste mänguasi!
- Jälgige, et lapsed ei viibi järelevalveta toote läheduses.
- Ärge kasutage toodet, kui tuvastate kahjustusi.
- Selle toote tootja/turustaja ei võta endale vastutust vigastuste või kahjustuste eest, mis tekivad asjatundmatu montaaži/kasutamise tagajärjel.
- Ärge mitte kunagi manipuleerige või muutke toodet. Ärge keevitage toote külge väliseid vardaid ja ärge pange elektriseadmeid vastu toodet ja selle üksikosi.



VIGASTUSOHT! Tootes asjatundmatu kasutamine ning vigane montaaž võivad tekitada

vigastusi.

- Ärge kasutage toodet enam, kui olete keermesliited lödvestanud või kui toote metall- või plastosadel esineb deformatsioone, pragusid või teisi kahjustusi.
- Plast ja metall reageerivad koormustele ja temperatuurimõjudele, mille mõjul need suurenevad või tõmbuvad kokku. Kontrollige regulaarselt kõiki keermesliiteid ja pingutage need vajadusel.
- Ärge rippuge toote küljes ja ärge tõmmake end mööda seda üles.
- Toode võib kaitsta teie nahka otsese ultraviolettkiirguse aga mitte peegelduvate päikesekiirte eest. Kasutage täiendavat päikesekaitset.
- Jälgige toote montaažil ja kasutamisel, et teie sõrmed ei saaks muljuda.
- Kasutage toote ülesseadmiseks tasast ja stabiilset pinda.
- Ärge paigaldage toodet liivasele, savisele aluspinnale või lahtisele pinnasele.
- Ärge jätke toodet kasutamise ajal järelevalveta.



KAHJUSTUSOHT! Tootes asjatundmatu kasutamine võib tekitada tootele kahjustusi.

- Ärge kasutage puhastamiseks aurpuhastit.
- Ärge kasutage toodet enam, kui toote komponentidel esineb pragusid või defekte või need on deformeerunud. Asendage kahjustatud komponendid ainult sobivate originaalvaruosadega.
- Kasutage tootele sobivat sirmijalga. Juhis: Jälgige siinkohal sirmijala tootja andmeid.
- Demonteerige toode tuule või äikese korral.
- Demonteerige toode vihma või lume korral, et kaitsta seda ülemäärase koormuse eest.
- Ärge riputage toote külge esemeid.
- Kasutage toodet ainult piisava ballastiga.
- Ärge mitte kunagi kasutage toote läheduses või all lahtist tuld. Hoidke toode kuumuseallikatest eemal.

● Montaaž

Märkus: Võtke toode pakendist välja ning eemaldage kogu pakkematerjal.

- Kontrollige kas tarne on täielik.
- Kontrollige, kas tootel või detailidel esineb kahjustusi. Kui see on nii, siis ärge toodet kasutage. Pöörduge nimetatud teenindusaadressil turustaja poole.



VIGASTUSOHT! Toote asjatundmatu kasutamine võib tekitada tootele kahjustusi.

- Ärge mitte kunagi paigaldage toodet ilma sobiva sirmijalata.
- Sirmijala minimaalne kaal peab olema 50 kg.
- Ärge paigaldage toodet liivasele, savisele aluspinnale või lahtisele pinnasele.
- Asetage sobiv sirmijalg (ei sisaldu tarnekomplektis) soovitud kohta.
- Jälgige, et kinnitustoru alumine (all) [3] ulatub vähemalt 40 cm sügavusele sirmijala sisse.
- Kinnitage kinnitustoru (alumine) [3] sirmijala sisse, nagu sirmijala tootja kasutusjuhendis kirjeldatud.
- Kontrollige kindlat asendit.
- Kinnitage päikesevari [1] kinnitustorule (alumine) [3] (vt joonis A). Pistke kinnitustoru (ülemine) [2] üle kinnitustoru (alumine) [3] (vt joonis A).
- Selleks rihtige ava [5] surunupu [4] järgi välja (vt joonis A).



MULJUMISOHT!

Jälgige, et teie käsi ei muljuta.

- Lihtsaks montaažiks vajutage surunuppu [4], kui lükkate kinnitustoru (ülemine) [2] kinnitustorule (alumine) [3] (vt joonis A).
- Veenduge, et surunupp [4] asub avas [5].
- Demontaažiks vajutage surunuppu [4] ja tõstke kinnitustoru (ülemine) [2] kõrgemale, kuni ühendus tuleb lahti.

● Päikesevarju avamine/ sulgemine

- Päikesevarju avamiseks lükake käepidet [6] ülespoole, kuni päikesevari on täielikult avatud (vt joonis B).
- Päikesevarju sulgemiseks tõmmake käepidet [6] allapoole, kuni päikesevari on täielikult suletud (vt joonis B).

● Puhastamine ja ladustamine

- Ärge kasutage agressiivseid puhastusvahendeid, metall- või nailonharjastega harju ega teravaid või metallist puhastusesemeid nagu nuge, kövasid spaatleid ja muud sellist. Need võivad pealispindu kahjustada.
- Kate ei ole pestav.
- Kasutage puhastamiseks ainult kuiva ebemevaba lappi. Tugevama mustuse korral niisutage kergelt lappi.
- Kõik osad peavad olema enne hoiustamist täielikult kuivad.
- Hoidke toodet talvel jahedas kuivas kohas. Vältige toote hoidmist köetud ruumis.

● Jäätmekäitlus



Jälgige jäätmete sorteerimisel pakkematerjalide tähistust, need on tähistatud lühendite (a) ja numbritega (b), millel on järgmine tähendus:

- 1–7: plastid
- 20–22: paber ja papp
- 80–98: komposiitmaterjalid



Teavet kasutatud toote jäätmekäitluse võimaluste kohta saate küsida kohalikust valla- või linnavalitsusest.

Keskkonnakaitse huvides ärge visake kasutatud toodet olmeprügi hulka, vaid suunake see asjatundlikku jäätmekäitlusse.

Kogumispunktide ja nende lahtiolekuaegade kohta saate küsida oma pädevast ametiasutusest.

● **Garantii**

Väga austatud klient! Te saate käesolevale seadmele 3 aastat garantiid alates ostu kuupäevast. Antud toote puuduste korral on Teil toote müüja suhtes seaduslikud õigused. Neid seaduslikke õigusi ei piira meie alljärgnevalt esitatud garantii.

Garantiitingimused

Garantii tähtaeg algab ostukuupäevaga. Palun hoidke kassatšeki originaal hästi alles. Seda läheb vaja ostu tõendamiseks. Kui kolme aasta jooksul alates selle toote ostukuupäevast ilmnevad tootel materjali- või tootmisvead, siis toode - meie valikul - kas remonditakse, asendatakse tasuta või tagastatakse ostuhind. Selle garantiinõude eelduseks on, et kolmeaastase tähtaja jooksul esitatakse defektne seade ja ostudokument (kassatšekk) ja kirjeldatakse lühidalt kirjalikult toote puudusi ning nende ilmumise aega. Kui defekt kuulub meie garantii alla, saate tagasi remonditud või uue toote. Toote remontimise või väljavahetamisega uut garantiiaega ei arvestata.

Garantiiaeg ja seadusega ettenähtud reklamatsioonid

Garantiiaega ei pikendata. See kehtib ka asendatud ja remonditud osade kohta. Võimalikest kahjustustest ja puudustest, mis olid olemas juba ostu ajal, tuleb teavitada kohe pärast pakendist väljavõtmist. Pärast garantiitaja möödumist tehtavad remondid on tasuta.

Garantii maht

Seade on valmistatud rangeid kvaliteedinõudeid järgides ning on enne tarnimist hoolikalt kontrollitud. Garantii teenus

kehtib materjali- või tootmisvigade kohta. See garantii ei laiene toote osadele, mis kuluvad tavakasutuse käigus ja mida vaadeldakse seetõttu kui kulumisi, samuti osadele või kahjustustele kergesti purunevatel osadel, nt lülitiitel, akudel või klaasist valmistatud osadel. Garantii muutub kehtetuks, kui toode on kahjustatud, seda pole asjatundlikult kasutatud või hooldatud. Toote asjatundlikuks kasutamiseks tuleb täpselt järgida kõiki selles kasutusjuhendis toodud instruksioone. Tingimata tuleb vältida kasutusviise ja toiminguid, mida kasutusjuhendis ei soovitata või mille eest hoiatatakse. Toode on mõeldud vaid isiklikuks kasutamiseks ja mitte töönduslikuks kasutamiseks. Garantii kaotab kehtivuse, kui toodet on sobimatult ja mittesihipäraselt kasutatud, kui selle juures on rakendatud jõudu, või selle juures läbiviidud toiminguid ei teostanud meie volitatud teenindusesindus.

Garantiijuhtumi menetlemine

Teie probleemi kiireks käsitlemiseks järgige palun järgmisi **Juhised**:

- Palun hoidke kõikige päringute jaoks alles kassatšekk ja toote number (nt IAN 123456), mis tõendab teie ostu.
- Toote numbrit vaadake palun toote tüübisildilt, tootele tehtud graveeringu näol, teie juhendi tiitellehelt (all vasakul) või toote tagaküljel või all olevalt kleebiselt.
- Kui tootel ilmnevad talitusvead või muud puudused, võtke kõigepealt telefoni või e-posti teel ühendust alljärgnevalt nimetatud teenindusosakonnaga.
- Defektseks hinnatud toote saate seejärel tasuta saata teile teavitatud teenindusaadressil, lisades ostudokumendi (kassatšeki) ja selgituse, milles puudus seisneb ning millal see ilmnis.

● Teenindus

EE

Teenindus Eestis
Tel.: 00800 80040044
E-Mail: administration@mynetsend.de

IAN 400303_2107

Palun hoidke kõigi päringute jaoks kassatšekk ja artikli number (nt IAN 123456) ostutoendina käepärast.

Kasutusjuhendi aktuaalse versiooni leiate aadressil: www.citygate24.de

Saulesarg

● Ievads



Apsveicam ar jaunā produkta iegādi! Jūs esat izšķīrušies par labu augstvērtīgam produktam. Lūdzu, pilnībā un uzmanīgi izlasiet šo lietošanas pamācību. Šī pamācība ir daļa no produkta komplektācijas, un tajā ir iekļauta svarīga informācija par ekspluatācijas uzsākšanu un izmantošanu. Obligāti ievērojiet visas drošības instrukcijas. Ja jums rodas jautājumi vai neesat pārliecināti par ierīces izmantošanu, lūdzu, sazinieties ar savu pārdevēju vai servisa sniedzēju. Lūdzu, rūpīgi glabājiet šo pamācību un, ja nepieciešams, nododiet to trešajai personai.

● Simbolu skaidrojums



Izlasiet lietošanas pamācību!



Lietošanas pamācības izdošanas datums (mēnesis/gads)



Ražošanas datums (mēnesis/gads)



Dzīvības un negadījumu riski mazuliem un bērniem!



Ievērojiet brīdinājumus un drošības instrukcijas!



UV gaismas aizsardzības faktors



Hidrofobs



Netīrumus nepieņemošs



Gādājiet par pietiekamu attālumu starp produktu un šķēršļiem



Neregulējiet ar varu



Vēja laikā demontējiet produktu

☒☒☒☒☒ Nemazgāt!



Utilizējiet iepakojumu un produktu videi draudzīgā veidā!



Iesaiņojums no FSC sertificētas jauktas koksnes

● Paredzētais lietojums

Šis produkts ir paredzēts lietošanai tikai privātās mājsaimniecībās un nav piemērots komerciāliem nolūkiem. Produktu nav atļauts izmantot citādāk, nekā aprakstīts iepriekš, vai veikt tajā izmaiņas, jo pretējā gadījumā var izraisīt materiālos zaudējumus un pat nodarīt kaitējumu cilvēkiem. Ražotājs vai tirgotājs neuzņemas nekāda veida atbildību par zaudējumiem, kas radušies paredzētajam lietojumam neatbilstošas vai nepareizas lietošanas gadījumā.

● Piegādes komplekts

1 x saulesargs
1 x lietošanas pamācība

● Daļu apraksts

- 1 Saulesargs
- 2 (Augšējā) nostiprināšanas caurule
- 3 (Apakšējā) nostiprināšanas caurule
- 4 Spiedpoga
- 5 Urbums
- 6 Rokturis

● Tehniskie dati

Modeļa numurs: 1061-G
Materiāls (spieķi): Tērauds
Izmēri (H x Ø): 235 x 260 cm

Diametrs (apakšējā nostiprināšanas caurule): 38 mm
Svars (poliestera pārvalks): 180 g/m²
UV gaismas aizsardzības faktors: 50+
Saulesarga statīva minimālais svars (nav iekļauts piegādes komplektā): 50 kg

● Drošības norādījumi



Drošības norādījumi



⚠ BRĪDINĀJUMS!

DZĪVĪBAS UN NEGADĪJUMU RISKI MAZUĻIEM UN BĒRNIEM!

Nekādā gadījumā nelaujiet bērniem bez uzraudzības piekļūt iepakojuma materiālam. Iepakojuma materiāls rada nosmakšanas risku. Bērni bieži nenovērtē draudus. Nelaujiet bērniem uzturēties produkta tuvumā.

- Šo produktu var izmantot bērni, sākot ar 8 gadu vecumu, kā arī personas ar ierobežotām fiziskajām, uztveres vai garīgajām spējām vai pieredzes un zināšanu trūkumu, ja tās uzrauga vai instruē par produkta drošu lietošanu un tās izprot lietošanas dēļ potenciāli radītos riskus. Bērni nedrīkst rotāties ar produktu. Tīrīšanu un lietotāja veicamo apkopi nedrīkst veikt bērni bez pieskatīšanas.
- Montāžas laikā nelaujiet bērniem atrasties darba zonā. Piegādes komplektācijā ir vairākas skrūves un citas sīkas daļas. Ja tās norij vai ieelpo, tas var radīt letālus draudus.
- Produkts nav bērnu rotaļlieta!
- Pievērsiet uzmanību tam, lai bērni bez uzraudzības neatrastos produkta tuvumā.
- Neizmantojiet produktu, ja konstatējat kādus bojājumus.

- Šā produkta ražotājs/izplatītājs neuzņemas nekāda veida atbildību par savainojumiem vai bojājumiem, kas radušies nelietpratīgas montāžas/nelietpratīgas lietošanas gadījumā.
- Nekad neveiciet manipulācijas ar produktu un nemainiet to. Nepiemetiniet pie produkta nekādus ārējus stienus, kā arī nepievienojiet elektriskās ierīces ne pie produkta, ne pie tā atsevišķajām daļām.



SAVAINOJUMA RISKS!

Nelietpratīga rīkošanās ar produktu, kā arī nepareiza montāža var

izraisīt savainojumus.

- Pārstājiet izmantot produktu, ja skrūsvienojumi ir kļuvuši vaļīgi vai produkta metāla vai plastmasas daļas ir deformējušās, ieguvušas plaisas vai citus bojājumus.
- Plastmasa un metāls reaģē uz noslogojumiem un temperatūras ietekmēm, izplešoties un savienojoties. Regulāri pārbaudiet visus skrūsvienojumus un, ja nepieciešams, pievelciet tos.
- Nekarājieties pie produkta un nepievelcieties pie tā.
- Produkts var pasargāt jūsu ādu no tieša UV starojuma, tomēr ne no atstarotajiem saules stariem. Papildus izmantojiet saules aizsarglīdzekļus.
- Veicot montāžu un izmantojot produktu, raugiet, ka neiespiežat pirkstus.
- Uzstādot produktu, raugiet, lai virsma būtu līdzena un stabila.
- Produktu neuzstādiet uz smilšainas, mālaines vai irdenas zemes.
- Lietošanas laikā neatstājiet produktu bez uzraudzības.



BOJĀJUMU RISKS! Nelietpratīga rīkošanās ar produktu var izraisīt produkta bojājumus.

- Tīrīšanai neizmantojiet tvaika attīrītāju.
- Pārstājiet izmantot produktu, ja produkta detaļas ir ieguvušas plaisas un plīsumus vai ir deformējušās. Bojātās detaļas aizstājiet tikai ar piemērotām oriģinālajām rezerves

daļām.

- Izmantojiet produktam piemērotu saulesarga statīvu.
- **Norāde:** Nemiet vērā saulesarga statīva ražotāja sniegtos datus.
- Ceļoties vējam vai negaisam, demontējiet produktu.
- Demontējiet produktu lietus vai sniega laikā, lai pasargātu to no pārmērīgas slodzes.
- Nekariniet pie produkta nekādus priekšmetus.
- Lietojiet produktu tikai ar pietiekamu balastu.
- Nekad nekuriet atvērtu uguni produkta tuvumā vai zem tā. Turiet produktu prom no karstuma avotiem.

● Montāža

Norāde: Iznemiet produktu no iesaiņojuma un atbrīvojiet to no visa iesaiņojuma materiāla.

- Pārbaudiet, vai piegāde ir pilnīga.
- Pārbaudiet, vai produktam un atsevišķajām daļām nav bojājumu. Ja tādus konstatējat, neizmantojiet produktu. Vērsieties pie izplatītāja norādītajā servisa adresē.



SAVAINOJUMA RISKS!

Nelietpratīga rīkošanās ar produktu var izraisīt produkta bojājumus.

- Nekad neuzstādiet produktu bez piemērota saulesarga statīva.
- Saulesarga statīva minimālajam svaram jābūt 50 kg.
- Produktu neuzstādiet uz smilšainas, mālaines vai irdenas zemes.
- Novietojiet piemērotu saulesarga statīvu (nav iekļauts piegādes komplektā) vēlamajā pozīcijā.
- Pievērsiet uzmanību tam, lai (apakšējās) nostiprināšanas caurules apakšējais gals 3 iesniegtos statīvā vismaz 40 cm dziļumā.
- Nofiksējiet (apakšējo) nostiprināšanas

cauruli [3] saulesarga statīvā, kā aprakstīts saulesarga ražotāja lietošanas pamācībā.

- Pievērsiet uzmanību tam, lai tas kārtīgi turētos vietā.
- Nostipriniet saulesargu [1] uz (apakšējās) nostiprināšanas caurules [3] (skatīt A att). Uzspraudiet (augšējo) nostiprināšanas cauruli [2] virs (apakšējās) nostiprināšanas caurules [3] (skatīt A att).
- Šai nolūkā noregulējiet urbumu [5] atbilstoši spiedpogai [4] (skatīt A att.).



SASPIESANAS RISKS!

Raugiet, lai neiespiestu rokas.

- Lai veiktu vienkāršo montāžu, uzspraudiet uz spiedpogas [4] un tai pašā laikā bīdriet (augšējo) nostiprināšanas cauruli [2] uz (apakšējās) nostiprināšanas caurules [3] (skatīt A att).
- Pārliecinieties, ka spiedpoga [4] atrodas urbumā [5].
- Lai veiktu demontāžu, nospiediet uz spiedpogas [4] un paceliet (augšējo) nostiprināšanas cauruli [2], līdz savienojums ir atbrīvots.

● Saulesarga atvēršana/ slēgšana

- Lai atvērtu saulesargu, bīdriet rokturi [6] uz augšu, līdz saulesargs ir pilnībā atvērts (skatīt B att.).
- Lai aizslēgtu saulesargu, pavelciet rokturi [6] uz leju, līdz saulesargs ir pilnībā aizvērts.

● Tīrīšana un glabāšana

- Neizmantojiet agresīvus tīrīšanas līdzekļus, sukas ar metāla vai neilona sariem, kā arī asus vai metāliskus tīrīšanas priekšmetus, piem., nazi, cietu špakteli u. tml. Tie var sabojāt virsmu.
- Pārvalku nevar mazgāt.
- Tīrīšanai izmantojiet tikai sausu drānu bez plūksnām. Spēcīgāku netīrumu gadījumā

viegli samitriniet drānu.

- Visām daļām, pirms novietot tās uzglabāšanai, jābūt pilnībā sausām.
- Ziemā uzglabājiet produktu vēsā, sausā vietā. Izvairieties uzglabāt produktu apslidītā telpā.

● Utilizācija



Šķirojot atkritumus, ievērojiet iepakojuma materiālu marķējumus; tie ir marķēti ar saīsinājumiem (a) un numuriem (b) ar šādām nozīmēm:

1–7: plastmasa
20–22: papīrs un kartons
80–98: kompozīts materiāls



Par nokalpojuša produkta utilizācijas iespējām interesējieties kompetentās pašvaldības vai valsts iestādēs.

Lai sargātu vidi, neizmetiet savu produktu sadzīves atkritumos, bet gan veiciet pareizu utilizāciju. Informāciju par savākšanas punktiem un to darbalaiku var saņemt savā pašvaldībā.

● Garantija

Godātā kliente, cienītais klient! Jūs saņemat šai ierīcei 3 gadu garantiju no iegādes datuma. Gadījumā, ja produktam atklājas defekti, jums attiecībā pret produkta pārdevēju ir likumā atrunātas tiesības. Mūsu turpmāk apskatītā garantija neierobežo šīs likumā atrunātas tiesības.

Garantijas noteikumi

Garantijas termiņš sākas iegādes datumā. Lūdzu, kārtīgi uzglabājiet oriģinālo kases čeku. Tas ir nepieciešams kā pirkuma pierādījums. Ja trīs gadu laikā no šī produkta iegādes datuma tiek konstatēti materiāla vai ražošanas defekti, tad mēs – pēc savas izvēles – to bez maksas

salabosim, aizstāsim vai atmaksāsim jums pirkuma cenu. Šīs garantijas sniegšanas priekšnosacījums ir, ka trīs gadu termiņa laikā tiek uzrādīta ierīce ar defektu un pirkuma kvīts (kases čeks) un īsi rakstveidā izklāstīts, kāds tieši ir trūkums un kad tas ir radies. Ja defektu sedz mūsu garantija, jūs atpakaļ saņemsiet salabotu vai jaunu produktu. Produkta remonta vai maiņas gadījumā nesākas jauns garantijas periods.

Garantijas termiņš un likumīgās pretenzijas attiecībā uz trūkumiem

Garantijas termiņš garantijas sniegšanas gadījumā netiek pagarināts. Tas ir spēkā arī nomainītām vai salabotām daļām. Ja tiek konstatēti bojājumi vai trūkumi, kas, iespējams, pastāvējuši jau pirkuma brīdī, par tiem jāziņo uzreiz pēc izpakošanas. Pēc garantijas termiņa beigām par remontu ir jāmaksā.

Garantijas apjoms

Ierīce ir rūpīgi ražota saskaņā ar stingrām kvalitātes normām un pirms piegādes kvalificēti pārbaudīta. Garantija attiecas uz materiāla un ražošanas defektiem. Šī garantija neattiecas uz produkta daļām, kas ir pakļautas normālam nolietojumam un tāpēc ir uzskatāmas par dilstošajām daļām, kā arī uz plīstošu daļu, piemēram, slēdžu, akumulatoru vai no stikla izgatavoto daļu, bojājumiem. Šī garantija zaudē spēku, ja produkts ir ticis bojāts, nav izmantots pareizi vai nav tikusi pareizi veikta apkope. Lai nodrošinātu lietpratīgu produkta lietošanu, ir precīzi jāievēro visas lietošanas pamācībā sniegtās instrukcijas. Obligāti jāizvairās no pielietojuma un rīcības, par ko brīdina vai ko pilnībā aizliedz lietošanas pamācība. Produkts ir paredzēts tikai privātai, ne komerciālai lietošanai. Rīkojoties ļaunprātīgi un nelietpratīgi, piemērojot varu un veicot tajā manipulācijas, ko nav izpildījušas mūsu pilnvarotās servisa filiāles, garantija zaudē savu spēku.

Garantijas gadījuma apstrādes process

Lai nodrošinātu ātru jūsu gadījuma apstrādi, lūdzu, izpildiet šādas **Norādes**:

- Lūdzu, visiem pieprasījumiem sagatavojiet kases čeku un preces numuru (piemēram, IAN 123456) kā pirkuma pierādījumu.
- Preces numuru lūdzu skatīt uz produkta datu plāksnes (apakšā pa kreisi) vai gravīras, lietošanas pamācības titullapā (apakšā pa kreisi) vai uz uzlīmes produkta priekšpusē vai apakšpusē.
- Ja rodas darbības traucējumi vai citi trūkumi, vispirms sazinieties ar turpmāk minēto servisa nodaļu pa tālruni vai e-pastā.
- Produktu, kam reģistrēts defekts, pievienojot pirkuma kvīti (kases čeku) un norādot trūkuma būtību un parādīšanās brīdi, jūs varat bez maksas nosūtīt uz jums paziņoto servisa adresi.

● Serviss



Serviss Latvija

Tel.: 00800 80040044

E-Mail: administration@mynetsend.de


IAN 400303_2107

Lūdzu, visiem pieprasījumiem sagatavojiet kases čeku un artikula numuru (piemēram, IAN 123456) kā pirkuma pierādījumu.

Lietošanas pamācības jaunāko versiju atradīsiet šeit: www.citygate24.de

Sonnenschirm

● Einleitung

 Wir beglückwünschen Sie zum Kauf Ihres neuen Produkts. Sie haben sich damit für ein hochwertiges Produkt entschieden. Bitte lesen Sie diese Bedienungsanleitung vollständig und sorgfältig durch. Diese Anleitung gehört zu diesem Produkt und enthält wichtige Hinweise zur Inbetriebnahme und Handhabung. Beachten Sie immer alle Sicherheitshinweise. Sollten Sie Fragen haben oder unsicher in Bezug auf die Handhabung des Produkts sein, setzen Sie sich bitte mit Ihrem Händler oder der Servicestelle in Verbindung. Bewahren Sie diese Anleitung bitte sorgfältig auf und geben Sie sie ggf. an Dritte weiter.


● Zeichenerklärung

-  Bedienungsanleitung lesen!
-  Ausgabedatum der Bedienungsanleitung (Monat/Jahr)
-  Herstellungsdatum (Monat/Jahr)
-  Lebens- und Unfallgefahr für Kleinkinder und Kinder!
-  Warn- und Sicherheitshinweise beachten!
-  UV-Lichtschutzfaktor
-  Wasserabweisend
-  Schmutzabweisend
-  Sorgen Sie für ausreichend Abstand zwischen dem Produkt und Hindernissen

 Nicht gewaltsam verstellen

 Demontieren Sie das Produkt bei Wind

 Nicht waschen!

 Entsorgen Sie Verpackung und Produkt umweltgerecht!

 Verpackung aus FSC-zertifiziertem Mix-Holz

● Bestimmungsgemäße Verwendung

Dieses Produkt ist nur für den Einsatz in privaten Haushalten vorgesehen und für gewerbliche Zwecke nicht geeignet. Eine andere Verwendung als zuvor beschrieben oder eine Veränderung des Produkts ist nicht zulässig und kann zu Sachschäden oder sogar zu Personenschäden führen. Der Hersteller oder Händler übernimmt keine Haftung für Schäden, die durch nicht bestimmungsgemäßen oder falschen Gebrauch entstanden sind.

● Lieferumfang

- 1 x Sonnenschirm
- 1 x Bedienungsanleitung

● Teilebeschreibung

- 1 Sonnenschirm
- 2 Standrohr (oben)
- 3 Standrohr (unten)
- 4 Druckknopf
- 5 Bohrung
- 6 Griff

● Technische Daten

Modellnummer:	1061-G
Material (Speichen):	Stahl
Abmessungen (H x Ø):	235 x 260 cm
Durchmesser (unteres Standrohr):	38 mm
Gewicht (Polyesterbezug):	180 g/m ²
UV-Lichtschutzfaktor:	50+
Mindestgewicht des Schirmständers (nicht im Lieferumfang enthalten):	50 kg

● Sicherheitshinweise



Sicherheitshinweise



▲ WARNUNG!

LEBENS- UND UNFALLGEFAHR FÜR KLEINKINDER UND KINDER!

Lassen Sie Kinder niemals unbeaufsichtigt mit dem Verpackungsmaterial. Es besteht Erstickungsgefahr durch Verpackungsmaterial. Kinder unterschätzen häufig die Gefahren. Halten Sie Kinder stets vom Produkt fern.

- Dieses Produkt kann von Kindern ab 8 Jahren und darüber sowie von Personen mit verringerten physischen, sensorischen oder mentalen Fähigkeiten oder Mangel an Erfahrung und Wissen benutzt werden, wenn sie beaufsichtigt oder bezüglich des sicheren Gebrauchs des Produkts unterwiesen wurden und die daraus resultierenden Gefahren verstehen. Kinder dürfen nicht mit dem Produkt spielen. Reinigung und Benutzerwartung dürfen nicht von Kindern ohne Beaufsichtigung durchgeführt werden.
- Halten Sie Kinder während der Montage vom Arbeitsbereich fern. Zum Lieferumfang gehört eine Vielzahl von Schrauben sowie

andere Kleinteile. Diese können beim Verschlucken oder Inhalieren lebensgefährlich sein.

- Das Produkt ist kein Kinderspielzeug!
- Achten Sie darauf, dass sich Kinder nicht unbeaufsichtigt in der Nähe des Produktes aufhalten.
- Verwenden Sie das Produkt nicht, wenn Sie irgendwelche Beschädigungen feststellen.
- Der Hersteller/Vertreiber dieses Produkts übernimmt keine Verantwortung für Verletzungen oder Schäden, die als Folge unsachgemäßer Montage/unsachgemäßen Gebrauchs entstehen.
- Manipulieren oder verändern Sie niemals das Produkt. Schweißen Sie keine externe Stangen an das Produkt und bringen Sie keine elektrischen Geräte am Produkt und den Einzelteilen an.



VERLETZUNGSGEFAHR!

Unsachgemäßer Umgang mit dem Produkt sowie fehlerhafte Montage können zu Verletzungen führen.

- Verwenden Sie das Produkt nicht mehr, wenn sich Schraubverbindungen gelockert haben oder die Metall- oder Kunststoffteile des Produkts Verformungen, Risse oder andere Beschädigungen aufweisen.
- Kunststoff und Metall reagieren auf Belastungen und Temperatureinflüsse, indem sie sich ausdehnen und zusammenziehen. Prüfen Sie regelmäßig alle Schraubverbindungen und ziehen Sie sie ggf. nach.
- Hängen Sie sich nicht an das Produkt und ziehen Sie sich nicht daran hoch.
- Das Produkt kann Ihre Haut vor direkter UV-Strahlung, aber nicht vor reflektierenden Sonnenstrahlen schützen. Verwenden Sie zusätzlichen Sonnenschutz.
- Achten Sie bei der Montage und bei der Verwendung des Produkts darauf, dass Sie Ihre Finger nicht quetschen.
- Achten Sie beim Aufstellen des Produkts auf eine ebene und stabile Oberfläche.

- Das Produkt nicht auf sandigem, lehmigem Boden oder auf loser Erde aufstellen.
- Lassen Sie das Produkt während der Verwendung nicht unbeaufsichtigt.



BESCHÄDIGUNGSGEFAHR!

Unsachgemäßer Umgang mit dem Produkt kann zu Beschädigungen des Produkts führen.

- Verwenden Sie zur Reinigung keinen Dampfreiniger.
- Verwenden Sie das Produkt nicht mehr, wenn die Bauteile des Produkts Risse oder Sprünge haben oder sich verformt haben. Ersetzen Sie beschädigte Bauteile nur durch passende Originalersatzteile.
- Verwenden Sie einen für das Produkt geeigneten Schirmständer.

Hinweis: Beachten Sie hierbei die Angaben des Schirmständerherstellers.
- Demontieren Sie das Produkt bei aufkommendem Wind oder Gewitter.
- Demontieren Sie das Produkt bei Regen oder Schnee, um es vor übermäßiger Beanspruchung zu schützen.
- Hängen Sie keine Gegenstände am Produkt auf.
- Verwenden Sie das Produkt nur mit ausreichender Ballastierung.
- Entfachen Sie niemals offenes Feuer in der Nähe oder unterhalb des Produktes. Halten Sie das Produkt von Hitzequellen fern.

● Montage

Hinweis: Nehmen Sie das Produkt aus der Verpackung und entfernen Sie sämtliche Verpackungsmaterialien.

- Prüfen Sie, ob die Lieferung vollständig ist.
- Prüfen Sie, ob das Produkt oder die Einzelteile Schäden aufweisen. Ist dies der Fall, benutzen Sie das Produkt nicht. Wenden Sie sich über die angegebene Serviceadresse an den Inverkehrbringer.



VERLETZUNGSGEFAHR!

Unsachgemäßer Umgang mit dem Produkt kann zu Beschädigungen des Produkts führen.

- Stellen Sie das Produkt nie ohne geeigneten Schirmständer auf.
- Das Mindestgewicht für den Schirmständer muss 50 kg betragen.
- Das Produkt nicht auf sandigem, lehmigem Boden oder auf loser Erde aufstellen.
- Stellen Sie einen geeigneten Schirmständer (nicht im Lieferumfang enthalten) an die gewünschte Position.
- Achten Sie darauf, dass das untere Ende des Standrohrs (unten) **3** mindestens 40 cm tief in den Schirmständer hineinragt.
- Fixieren Sie das Standrohr (unten) **3** im Schirmständer, wie in der Bedienungsanleitung des Schirmständerherstellers beschrieben.
- Achten Sie auf einen festen Sitz.
- Befestigen Sie den Sonnenschirm **1** auf dem Standrohr (unten) **3** (siehe Abb. A). Stecken Sie das Standrohr (oben) **2** über das Standrohr (unten) **3** (siehe Abb. A).
- Richten Sie hierzu die Bohrung **5** nach dem Druckknopf **4** aus (siehe Abb. A).




QUETSCHGEFAHR! Achten Sie darauf, dass Sie Ihre Hände nicht quetschen.

- Für die einfache Montage, drücken Sie auf den Druckknopf **4**, während Sie das Standrohr (oben) **2** über das Standrohr (unten) **3** schieben (siehe Abb. A).
- Stellen Sie sicher, dass sich der Druckknopf **4** in der Bohrung **5** befindet.
- Für die Demontage drücken Sie auf den Druckknopf **4** und heben Sie das Standrohr (oben) **2** an, bis die Verbindung gelöst ist.

● Sonnenschirm öffnen/schließen

- Zum Öffnen des Sonnenschirms schieben Sie den Griff **6** nach oben, bis der

Sonnenschirm vollständig geöffnet ist (siehe Abb. B).

- Zum Schließen des Sonnenschirms ziehen Sie den Griff  nach unten, bis der Sonnenschirm vollständig geschlossen ist.

● Reinigung und Lagerung

- Verwenden Sie keine aggressiven Reinigungsmittel, Bürsten mit Metall- oder Nylonborsten sowie keine scharfen oder metallischen Reinigungsgegenstände, wie Messer, harte Spachtel und dergleichen. Diese können die Oberflächen beschädigen.
- Der Bezug ist nicht waschbar.
- Verwenden Sie zur Reinigung nur ein trockenes, fusselfreies Tuch. Bei stärkeren Verschmutzungen feuchten Sie das Tuch leicht an.
- Alle Teile müssen vor dem Aufbewahren vollkommen trocken sein
- Lagern Sie das Produkt im Winter an einem kühlen, trockenen Ort. Vermeiden Sie, das Produkt in einem beheizten Raum zu lagern.

● Entsorgung



Beachten Sie die Kennzeichnung der Verpackungsmaterialien bei der Abfalltrennung, diese sind gekennzeichnet mit Abkürzungen (a) und Nummern (b) mit folgender Bedeutung:

- 1–7: Kunststoffe
- 20–22: Papier und Pappe
- 80–98: Verbundstoffe



Möglichkeiten zur Entsorgung des ausgedienten Produkts erfahren Sie bei Ihrer Gemeinde- oder Stadtverwaltung.

Werfen Sie Ihr Produkt, wenn es ausgedient hat, im Interesse des Umweltschutzes nicht in den Hausmüll, sondern führen Sie es einer

fachgerechten Entsorgung zu. Über Sammelstellen und deren Öffnungszeiten können Sie sich bei Ihrer zuständigen Verwaltung informieren.

● Garantie

Sehr geehrte Kundin, sehr geehrter Kunde, Sie erhalten auf dieses Gerät 3 Jahre Garantie ab Kaufdatum. Im Falle von Produktmängeln stehen Ihnen gegenüber dem Verkäufer des Produkts gesetzliche Rechte zu. Diese gesetzlichen Rechte werden durch unsere im Folgenden dargestellten Garantiebedingungen nicht eingeschränkt.

Garantiebedingungen

Die Garantiefrist beginnt mit dem Kaufdatum. Bitte bewahren Sie den Original Kassenbon gut auf. Dieser wird als Nachweis für den Kauf benötigt. Tritt innerhalb von drei Jahren ab dem Kaufdatum dieses Produkts ein Material- oder Fabrikationsfehler auf, wird das Produkt von uns – nach unserer Wahl – für Sie kostenlos repariert, ersetzt, oder der Kaufpreis erstattet. Diese Garantieleistung setzt voraus, dass innerhalb der Drei-Jahres-Frist das defekte Gerät und der Kaufbeleg (Kassenbon) vorgelegt und schriftlich kurz beschrieben wird, worin der Mangel besteht und wann er aufgetreten ist. Wenn der Defekt durch unsere Garantie gedeckt wird, erhalten Sie das reparierte oder ein neues Produkt zurück. Mit Reparatur oder Austausch des Produkts beginnt kein neuer Garantiezeitraum.

Garantiezeit und gesetzliche Mängelansprüche

Die Garantiezeit wird durch die Gewährleistung nicht verlängert. Dies gilt auch für ersetzte und reparierte Teile. Eventuell schon beim Kauf vorhandene Schäden und Mängel müssen sofort nach dem Auspacken gemeldet werden. Nach

Ablauf der Garanzzeit anfallende Reparaturen sind kostenpflichtig.

Garantieumfang

Das Gerät wurde nach strengen Qualitätsrichtlinien sorgfältig produziert und vor Anlieferung gewissenhaft geprüft. Die Garantieleistung gilt für Material- oder Fabrikationsfehler. Diese Garantie erstreckt sich nicht auf Produktteile, die normaler Abnutzung ausgesetzt sind und daher als Verschleißteile angesehen werden können oder auf Beschädigungen an zerbrechlichen Teilen, z. B. Schalter, Akkus oder aus Glas gefertigte Teile. Diese Garantie verfällt, wenn das Produkt beschädigt, nicht sachgemäß benutzt oder gewartet wurde. Für eine sachgemäße Benutzung des Produkts sind alle in der Bedienungsanleitung aufgeführten Anweisungen genau einzuhalten. Verwendungszwecke und Handlungen, von denen in der Bedienungsanleitung abgeraten oder vor denen gewarnt wird, sind unbedingt zu vermeiden. Das Produkt ist lediglich für den privaten und nicht für den gewerblichen Gebrauch bestimmt. Bei missbräuchlicher und unsachgemäßer Behandlung, Gewaltanwendung und bei Eingriffen, die nicht von unserer autorisierten Service-Niederlassung vorgenommen wurden, erlischt die Garantie.

Abwicklung im Garantiefall

Um eine schnelle Bearbeitung Ihres Anliegens zu gewährleisten, folgen Sie bitte den folgenden **Hinweisen**:

- Bitte halten Sie für alle Anfragen den Kassenbon und die Artikelnummer (z. B. IAN 123456) als Nachweis für den Kauf bereit.
- Die Artikelnummer entnehmen Sie bitte dem Typenschild am Produkt, einer Gravur am Produkt, dem Titelblatt Ihrer Anleitung (unten links) oder dem Aufkleber auf der Rück- oder Unterseite des Produktes.
- Sollten Funktionsfehler oder sonstige

Mängel auftreten, kontaktieren Sie zunächst die nachfolgend benannte Service-Abteilung telefonisch oder per E-Mail.

- Ein als defekt erfasstes Produkt können Sie dann unter Beifügung des Kaufbelegs (Kassenbon) und der Angabe, worin der Mangel besteht und wann er aufgetreten ist, für Sie portofrei an die Ihnen mitgeteilte Service-Anschrift übersenden.

● Service

DE

Service Deutschland
Tel.: 00800 80040044
E-Mail: administration@mynetsend.de

AT

Service Österreich
Tel.: 00800 80040044
E-Mail: administration@mynetsend.de

CH

Service Schweiz
Tel.: 00800 80040044
E-Mail: administration@mynetsend.de

IAN 400303_2107


Bitte halten Sie für alle Anfragen den Kassenbon und die Artikelnummer (z. B. IAN 123456) als Nachweis für den Kauf bereit.


Eine aktuelle Version der Bedienungsanleitung finden Sie unter: www.citygate24.de



citygate24 GmbH

Lange Mühren 1
20095 Hamburg
GERMANY

 12/2021
Model No.: 1061-G

 04/2022

IAN 400303_2107

3 