



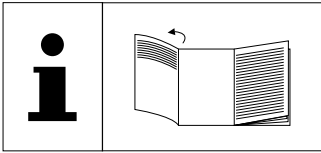
LIEGESTUHL

DE AT CH

LIEGESTUHL

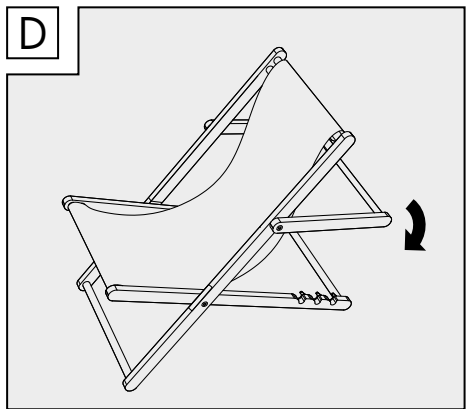
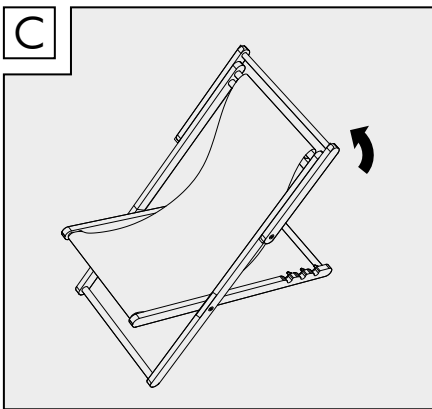
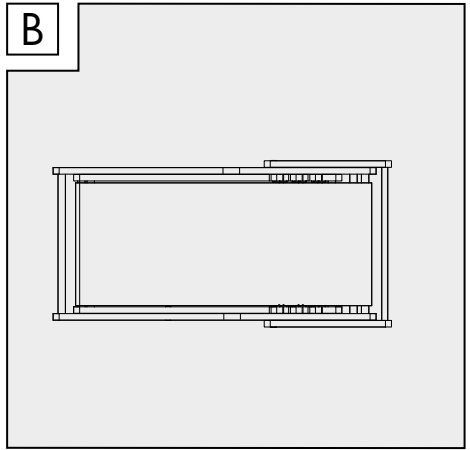
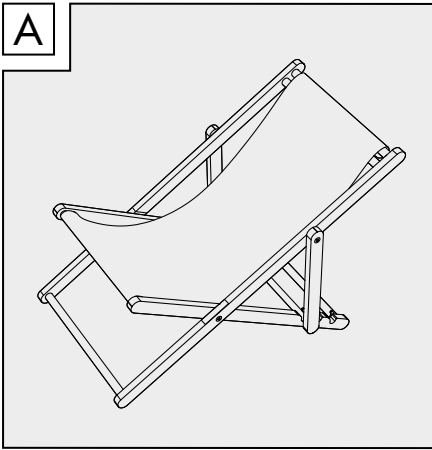
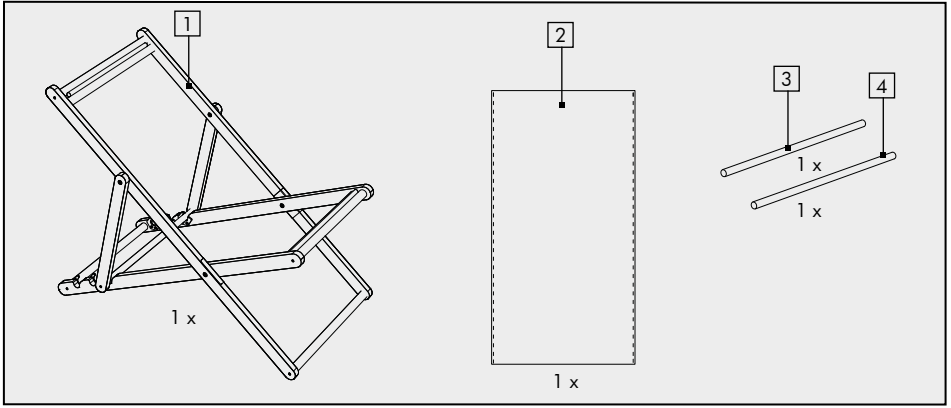
Bedienungs- und Sicherheitshinweise

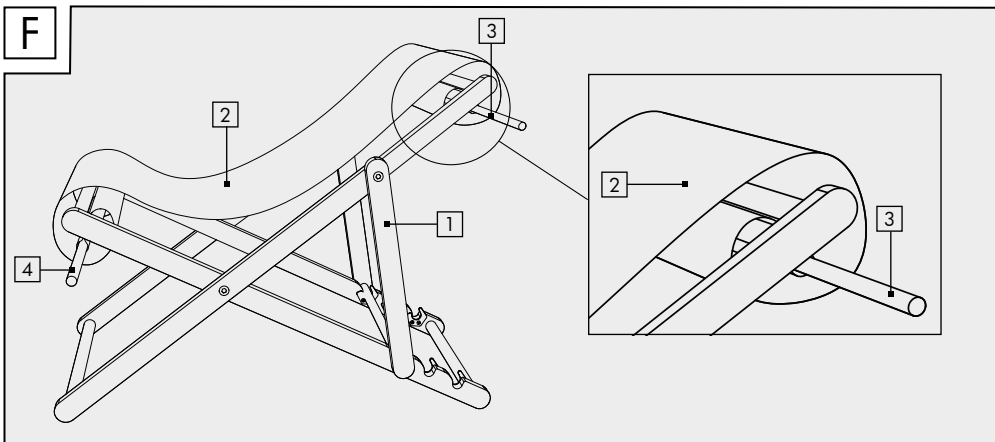
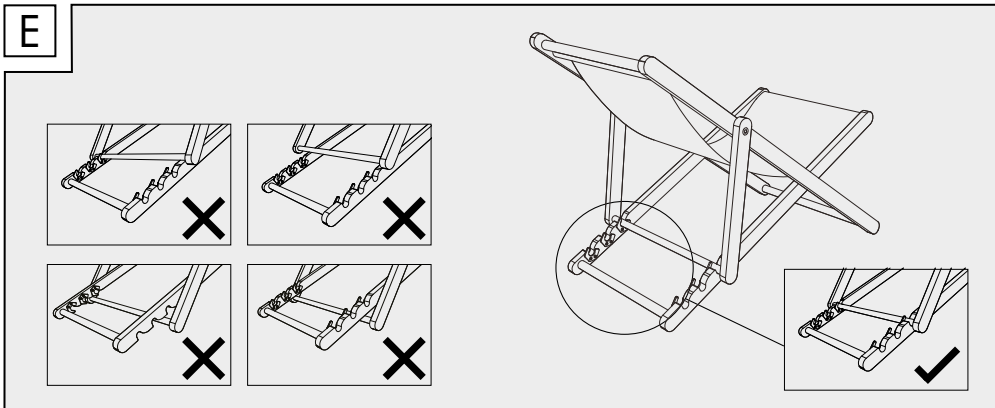
IAN 446893_2307



DE **AT** **CH**

Klappen Sie vor dem Lesen die Seite mit den Abbildungen aus und machen Sie sich anschließend mit allen Funktionen des Artikels vertraut.





**WICHTIG, FÜR SPÄTERE
BEZUGNAHME AUFBEWAHREN:
SORGFÄLTIG LESEN**

Einleitung	6
Zeichenerklärung	6
Bestimmungsgemäße	
Verwendung	6
Lieferumfang	6
Teilebeschreibung	6
Technische Daten	7
Sicherheitshinweise	7
Aufbau	7
Reinigung und Lagerung	8
Entsorgung	8
Garantie	8
Service	10

Liegestuhl

● Einleitung



Wir beglückwünschen Sie zum Kauf Ihres neuen Produkts. Sie haben sich damit für ein hochwertiges Produkt entschieden. Bitte lesen Sie diese Bedienungsanleitung vollständig und sorgfältig durch. Diese Anleitung gehört zu diesem Produkt und enthält wichtige Hinweise zur Inbetriebnahme und Handhabung. Beachten Sie immer alle Sicherheitshinweise. Sollten Sie Fragen haben oder unsicher in Bezug auf die Handhabung des Produkts sein, setzen Sie sich bitte mit Ihrem Händler oder der Servicestelle in Verbindung. Bewahren Sie diese Anleitung bitte sorgfältig auf und geben Sie sie ggf. an Dritte weiter.

● Zeichenerklärung



Bedienungsanleitung lesen!



Ausgabedatum der Bedienungsanleitung (Monat/Jahr)



Herstellungsdatum (Monat/Jahr)



Lebens- und Unfallgefahr für Kleinkinder und Kinder!



Warn- und Sicherheitshinweise beachten!



Nur Handwäsche!



Nicht bleichen!



Nicht trommeltrocknen!



Nicht bügeln!



Nicht chemisch reinigen!



Material aus 100% FSC-zertifiziertem Holz



Verpackung aus FSC-zertifiziertem Mix-Holz



Entsorgen Sie Verpackung und Produkt umweltgerecht!



Das Symbol „GS“ steht für geprüfte Sicherheit. Produkte, die mit diesem Zeichen gekennzeichnet sind, entsprechen den Anforderungen des deutschen Produktsicherheitsgesetzes (ProdSG).

● Bestimmungsgemäße Verwendung

Dieses Produkt ist nur für den Einsatz in privaten Haushalten vorgesehen und für gewerbliche Zwecke nicht geeignet. Nur für Personen mit einem Maximalgewicht von 100 kg geeignet. Eine andere Verwendung als zuvor beschrieben oder eine Veränderung des Produkts ist nicht zulässig und kann zu Sachschäden oder sogar zu Personenschäden führen. Der Hersteller oder Händler übernimmt keine Haftung für Schäden, die durch nicht bestimmungsgemäßen oder falschen Gebrauch entstanden sind.

● Lieferumfang

1 x Liegestuhl
1 x Bedienungsanleitung

● Teilebeschreibung

- 1 Stuhlrahmen
- 2 Sitzauflage
- 3 Haltestange der Sitzauflage
- 4 Haltestange der Sitzauflage

● Technische Daten

Modellnummer:	1152-DB
Material (Rahmen):	Eukalyptus
Material (Bezug):	100% Polyester
Abmessungen:	900 x 600 x 800 mm
Maximale Belastbarkeit:	100 kg

● Sicherheitshinweise



Sicherheitshinweise



▲ WARNUNG!

LEBENS- UND UNFALLGEFAHR FÜR KLEINKINDER UND

KINDER! Lassen Sie Kinder niemals unbeaufsichtigt mit dem Verpackungsmaterial. Es besteht Erstickungsgefahr durch Verpackungsmaterial. Kinder unterschätzen häufig die Gefahren. Halten Sie Kinder stets vom Produkt fern.

- Das Produkt darf nur unter der Aufsicht eines Erwachsenen und nicht als Spielzeug verwendet werden.



VERLETZUNGSGEFAHR!

Unschlagmäßiger Umgang mit dem Produkt kann zu Verletzungen und/oder Sachbeschädigung führen.

- Verwenden Sie das Produkt nicht in der Nähe von offenem Feuer.
- Achten Sie beim Auf- und Zuklappen besonders auf Ihre Finger. Es besteht Verletzungsgefahr durch Quetschungen.
- Achten Sie vor der Benutzung des Produkts auf die richtige Stabilität. Andernfalls kann das Produkt fallen oder kippen. Ziehen Sie regelmäßig alle Schrauben fest.
- Achten Sie darauf, das Produkt auf einen ebenen und stabilen Untergrund zu stellen.
- Beachten Sie die maximale Belastbarkeit von 100 kg. Wenn diese Gewichtsgrenze

überschritten wird, kann dies zu Verletzungen und/oder Sachbeschädigung führen.

- Achten Sie darauf, dass das Produkt vollständig geöffnet wurde, bevor Sie es verwenden.
- Das Produkt darf immer nur von einer Person verwendet werden.
- Überprüfen Sie das Produkt vor jeder Verwendung auf Beschädigung oder Verschleiß. Verwenden Sie das Produkt nur in einem einwandfreien Zustand. Verwenden Sie das Produkt nicht, wenn Schäden sichtbar oder vermutet werden.
- Sichern Sie bei extremen Wetterbedingungen, z. B. bei starkem Wind, das Produkt. Lagern Sie das Produkt in geschützten Räumen.
- Verwenden Sie dieses Produkt nicht als Stehfläche, Trittleiter oder als Hüpfgelegenheit.
- Sie dürfen nur auf der Sitzfläche des Produktes Platz nehmen.
- Setzen Sie sich nur auf das Produkt wenn die Haken im Gestell eingehakt sind.

● Aufbau

Das Produkt ist bereits fertig montiert (siehe Abb. A und B). Klappen Sie das Produkt auseinander und haken Sie die Streben im Rahmen ein (siehe Abb. C und D).

Durch die Wahl der Lochposition, stellen Sie die Position der Rückenlehne ein (siehe Abb. E). Bitte achten Sie auf den korrekten Sitz der Haltestangen 3 und 4 nach Wechsel der Sitzauflage 2 (siehe Abb. F).

Benutzen Sie das Produkt nur, wenn sich die Strebe in einer der drei Lochpositionen befindet.

● Reinigung und Lagerung



BESCHÄDIGUNGSGEFAHR!

Unschlaggemäßes Reinigen des Produktes kann zu Beschädigungen führen. Reinigen Sie 2-3 x im Jahr Ihre Außenmöbel.

- Verwenden Sie zur Reinigung weiche Putzhelfer, zum Beispiel Baumwolllappen, weiche Bürsten oder Schwämme.
- Achten Sie darauf, dass Sie nur in Richtung der Holzfasern reinigen.
- Nutzen Sie zur Reinigung keine aggressiven chemischen Substanzen; Holz ist ein Naturprodukt, nutzen Sie natürliche Reinigungsmittel. Informieren Sie sich ggf. im Fachhandel für geeignete Holzreiniger.
- Verwenden Sie keinen Hochdruckreiniger.
- Bei besonders hartnäckigem Schmutz verwenden Sie ein handelsübliches Pflegeöl, dies hilft ebenfalls gegen Vergrauen des Holzes.
- Der Bezug kann per Hand gewaschen werden. Keinen Weichspüler verwenden! Entfernen Sie diesen vorher vom Rahmen (siehe Abb. F).
- Wir empfehlen, bei Nichtgebrauch das Produkt immer trocken und sauber in einem temperierten Raum zu lagern, damit Sie lange Freude an dem Produkt haben.

● Entsorgung



Beachten Sie die Kennzeichnung der Verpackungsmaterialien bei der Abfalltrennung, diese sind gekennzeichnet mit Abkürzungen (a) und Nummern (b) mit folgender Bedeutung:

- 1–7: Kunststoffe
- 20–22: Papier und Pappe
- 80–98: Verbundstoffe



Möglichkeiten zur Entsorgung des ausgedienten Produkts erfahren Sie bei Ihrer Gemeinde- oder Stadtverwaltung.

Werfen Sie Ihr Produkt, wenn es ausgedient hat, im Interesse des Umweltschutzes nicht in den Hausmüll, sondern führen Sie es einer fachgerechten Entsorgung zu. Über Sammelstellen und deren Öffnungszeiten können Sie sich bei Ihrer zuständigen Verwaltung informieren.

● Garantie

Sehr geehrte Kundin, sehr geehrter Kunde, Sie erhalten auf dieses Gerät 3 Jahre Garantie ab Kaufdatum. Im Falle von Produktmängeln stehen Ihnen gegenüber dem Verkäufer des Produkts gesetzliche Rechte zu. Diese gesetzlichen Rechte werden durch unsere im Folgenden dargestellten Garantiebedingungen nicht eingeschränkt.

Garantiebedingungen

Die Garantiefrist beginnt mit dem Kaufdatum. Bitte bewahren Sie den Original Kassenbon gut auf. Dieser wird als Nachweis für den Kauf benötigt. Tritt innerhalb von drei Jahren ab dem Kaufdatum dieses Produkts ein Material- oder Fabrikationsfehler auf, wird das Produkt von uns – nach unserer Wahl – für Sie kostenlos repariert, ersetzt, oder der Kaufpreis erstattet. Diese Garantieleistung setzt voraus, dass innerhalb der Drei-Jahres-Frist das defekte Gerät und der Kaufbeleg (Kassenbon) vorgelegt und schriftlich kurz beschrieben wird, worin der Mangel besteht und wann er aufgetreten ist. Wenn der Defekt durch unsere Garantie gedeckt wird, erhalten Sie das reparierte oder ein neues Produkt zurück. Mit Reparatur oder Austausch des Produkts beginnt kein neuer Garantiezeitraum.

Garantiezeit und gesetzliche Mängelansprüche

Die Garantiezeit wird durch die Gewährleistung nicht verlängert. Dies gilt auch für ersetzte und reparierte Teile.

Eventuell schon beim Kauf vorhandene Schäden und Mängel müssen sofort nach dem Auspacken gemeldet werden. Nach Ablauf der Garantiezeit anfallende Reparaturen sind kostenpflichtig.

Garantieumfang

Das Gerät wurde nach strengen Qualitätsrichtlinien sorgfältig produziert und vor Anlieferung gewissenhaft geprüft. Die Garantieleistung gilt für Material- oder Fabrikationsfehler. Diese Garantie erstreckt sich nicht auf Produktteile, die normaler Abnutzung ausgesetzt sind und daher als Verschleißteile angesehen werden können oder auf Beschädigungen an zerbrechlichen Teilen, z. B. Schalter, Akkus oder aus Glas gefertigte Teile. Diese Garantie verfällt, wenn das Produkt beschädigt, nicht sachgemäß benutzt oder gewartet wurde. Für eine sachgemäße Benutzung des Produkts sind alle in der Bedienungsanleitung aufgeführten Anweisungen genau einzuhalten. Verwendungszwecke und Handlungen, von denen in der Bedienungsanleitung abgeraten oder vor denen gewarnt wird, sind unbedingt zu vermeiden. Das Produkt ist lediglich für den privaten und nicht für den gewerblichen Gebrauch bestimmt. Bei missbräuchlicher und unsachgemäßer Behandlung, Gewaltanwendung und bei Eingriffen, die nicht von unserer autorisierten Service-Niederlassung vorgenommen wurden, erlischt die Garantie.

Abwicklung im Garantiefall

Um eine schnelle Bearbeitung Ihres Anliegens zu gewährleisten, folgen Sie bitte den folgenden **Hinweisen**:

- Bitte halten Sie für alle Anfragen den Kassenbon und die Artikelnummer (z. B. IAN 123456) als Nachweis für den Kauf bereit.
- Die Artikelnummer entnehmen Sie bitte dem Typenschild am Produkt, einer Gravur am Produkt, dem Titelblatt Ihrer Anleitung

(unten links) oder dem Aufkleber auf der Rück- oder Unterseite des Produktes.

- Sollten Funktionsfehler oder sonstige Mängel auftreten, kontaktieren Sie zunächst die nachfolgend benannte Service-Abteilung telefonisch oder per E-Mail.
- Ein als defekt erfasstes Produkt können Sie dann unter Beifügung des Kaufbelegs (Kassenbon) und der Angabe, worin der Mangel besteht und wann er aufgetreten ist, für Sie portofrei an die Ihnen mitgeteilte Service-Anschrift übersenden.

● Service

DE

Service Deutschland
Tel.: 00800 80040044
E-Mail: administration@mynetsend.de

AT

Service Österreich
Tel.: 00800 80040044
E-Mail: administration@mynetsend.de

CH

Service Schweiz
Tel.: 00800 80040044
E-Mail: administration@mynetsend.de

IAN 446893_2307

Bitte halten Sie für alle Anfragen den Kassenbon und die Artikelnummer (z. B. IAN 123456) als Nachweis für den Kauf bereit.

Eine aktuelle Version der Bedienungsanleitung finden Sie unter: www.citygate24.de


Auf **www.lidl-service.com** können Sie diese und viele weitere Handbücher, Produktvideos und Installationssoftware herunterladen.

Mit dem QR-Code auf dem Titelblatt gelangen Sie direkt auf die Lidl-Service-Seite (www.lidlservice.com) und können durch die Eingabe der Artikelnummer (IAN) 123456_7890 Ihre Bedienungsanleitung öffnen.




citygate24 GmbH

Altstädter Straße 8
20095 Hamburg
GERMANY

 01/2024

Model No.: 1152-DB



 05/2024

IAN 446893_2307

DE